

普及版菜園ハウス H-3654 部材表

【1903】

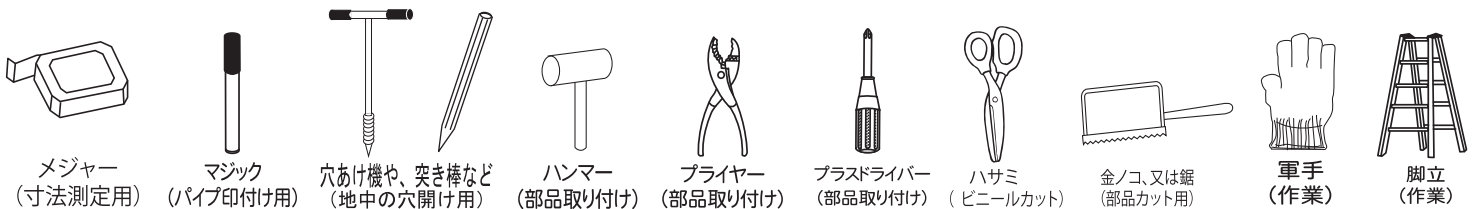
間口 約 3.6m
奥行 約 5.43m
高さ 約 2.4m

※組み立て前に必ず、安全上のご注意（裏面）をお読みください。
※組み立て前にケース内容を確認してください。

No.	品名	数量	規格	形状	No.	品名	数量	規格	形状
A ケース					B ケース				
A-1	アーチ用パイプ	8	22.2Φ×220A c m		B-9	フックバンド	6	2号 25×19	
A-2	前面扉上用パイプ	1	19.1Φ×82 c m		B-10	掛け金	1	19×19	
A-3	前面柱用上パイプ	2	19.1Φ×98 c m		B-11	蝶番	2	19×19	
A-4	前面横通し用パイプ	2	19.1Φ×134 c m		B-12	ハウスパッカー	3	19Φ用×180 c m	
A-5	扉横用パイプ	3	19.1Φ×75 c m		B-13	パッカー	44	19用	
A-6	扉縦用パイプ	2	19.1Φ×160 c m		B-14	パッカー	24	22用	
A-7	後面柱用上パイプ	1	19.1Φ×107 c m		C ケース				
B ケース					C-1	脚用パイプ	16	22.2Φ×186SP c m	
B-1	アーチ用パイプ	8	22.2Φ×220A c m		C-2	横通し用パイプ①	6	19.1Φ×180S c m	
B-2	外ジョイント	8	22Φ用 (25.4Φ×18)		C-3	横通し用パイプ②	3	19.1Φ×191 c m	
B-3	Wユニバーサルジョイント	3	25×19		C-4	前後柱用脚パイプ	3	19.1Φ×180SP c m	
B-4	Wユニバーサルジョイント	6	22×19		C-5	後面横通し用パイプ①	1	19.1Φ×180S c m	
B-5	Tバンド	4	22×19		C-6	後面横通し用パイプ②	1	19.1Φ×184 c m	
B-6	Tバンド	4	19×19		D ケース				
B-7	Tバンド	6	19×19 (袋ナット)		D-1	天幕ビニール	1	0.1mm×5.4m×9m	
B-8	フックバンド	13	1号 19×22 兼用		D-2	側幕ビニール	1	0.1mm×1.85m×20m	
					D-3	扉ビニール	1	0.1mm×2.0m×1.0m	

S: パイプ先が細くなっています。 P: パイプ先がプレスしてあります。

* 必要な工具を準備してください。 *



※ビニールは張り替え用があります、販売店にお問い合わせください。



製造発売元 南榮工業株式会社
〒885-0004 宮崎県都城市都北町5025
TEL 0986-38-0111

普及版

【1903】
保存

菜園ハウス H-3654

組立説明書



NAN-
CORPORATION

製造
販売元

南榮工業株式会社

安全上のご注意

この「安全上のご注意」では、お客様や人々への危害や財産への損害を未然に防ぎ、本製品を安全にご使用頂く為に守って頂きたい事項を示しています。ご使用になる前に、この「安全上のご注意」をよくお読みになり、内容をご理解の上、正しく安全にご使用頂きますようお願い致します。

警告

この項目の内容は「人が死亡または重傷*1を負う可能性が想定される内容」を示しています。

*1「重傷」とは、失明・けが・やけど(高温・低温)・感電・骨折・中毒などで後遺症が残るもの、または治療に入院や長期通院を要するものを指します。

◎禁止 固定を行わない設置

弊社取扱製品は、設置にはすべて「支柱の埋込」または「ベースに鉄筋杭やアンカーの打ち込み」による固定が必ず必要となっております。固定を行わずに置くだけの設置をすると、強風時などに倒壊・吹き飛ばされるなどの事故の原因となります。必ず固定して設置して下さい。

置いただけの設置は絶対に行わないで下さい。

また、設置場所がコンクリート・アスファルトまたはタイル等の場合や設置場所の地面が固く締まっている場合、アンカーを打つ場所に、先に下穴を開ける必要があります。これらの場所に固定用アンカーの下穴を開ける場合は、振動ドリルなどの工具が必要になります。こういった工具をお持ちでない場合は、お近くの工務店、エクステリア業者等にご相談して設置して下さい。

◎禁止 建物の屋上・テラス・ベランダ等の高い場所への設置

これらの場所は固定が行えないだけでなく、強風が吹いた場合、製品が落下したり吹き飛ばされたりして、人が死亡または重傷を負ったり、周囲に損害を与えるおそれがあります。このような場所には絶対に設置しないで下さい。

◎禁止 風が強い場所への設置

強風(ビル風・川風・海風・高い場所等)にさらされる場所を避けて設置して下さい。このような場所では周囲よりも強く風が吹くことがあり、思わぬ損傷を受け、事故につながるおそれがあります。また、設置場所によっては、付属の固定クイでは、強度が不足する場合がありますので別途補強を行って設置して下さい。

◎禁止 積雪・落雪がある場所への設置

豪雪地帯のような毎年積雪のある場所では、雪の重さによって製品が損傷(シート・ネットが破れる・倒壊等)するおそれがあります。また、屋根など高い所から雪が落ちる場所へ設置すると、落下した雪の重さに耐え切れずに製品が損傷・倒壊するおそれがあります。

◎禁止 傾斜地・凹凸のある場所・軟弱な地盤の場所への設置

傾斜のない平坦な場所に設置して下さい。傾斜地・凹凸のある場所には安定して設置できません。また、地盤が軟弱なところでは、固定を行えない為設置できません。

◎禁止 火の影響を受ける場所への設置

焼却炉の付近等、火気の近くには設置しないで下さい。

◎禁止 幹線道路・線路の付近への設置

強風が吹いた場合に付近の自動車や列車に衝突して重大な損害を与えるおそれがあります。

◎禁止 変電所・高圧電線付近への設置

強風が吹いた場合、吹き飛ばされた部材が電気施設に重大な損害を与えるおそれがあります。

◎禁止 その他危険な場所への設置禁止

上記以外にも危険があると思われる場所には絶対に設置しないで下さい。

◎禁止 悪天候時の設置・補修作業

悪天候時の組立・補修作業を行わないで下さい。災害の原因となるおそれがあります。

◎禁止 素手での設置・補修作業

組立・補修作業を行う時は、安全の為必ず手袋をはめて作業をして下さい。

◎禁止 シートを張る作業について

弊社製品本体のベースを固定してから、シート・ビニール・ネット等を張って下さい。ベースを固定せずにシート・ビニール・ネット等を設置すると本体が移動することで、シートやヒモが緩むなどの理由で、製品が損傷し事故の原因となるおそれがあります。

◎禁止 目的外的使用禁止

弊社取扱製品は各製品の使用目的を守ってご使用下さい。他の用途には絶対に使用しないで下さい。特に子供の遊び場等には絶対に使用しないで下さい。

◎禁止 火気禁止

弊社取扱製品の付近や内部では絶対に火気(コンロ・石油ストーブ・バーナー・溶接機等)を使用しないで下さい。パイプ車庫前後幕付きご使用の場合は、前幕を開けるなどして換気を十分に行い、マフラーがシートに近づきすぎないようにご注意下さい。

◎禁止 危険物の貯蓄禁止

危険物(可燃物・劇物・薬物・毒物・ガソリン・ガスボンベ・シンナー・塗料等)を保管しないで下さい。また、これらの危険物を積載した状態での車両の保管もおやめ下さい。

◎禁止 換気にご注意

内部でエンジンのアイドリングを行わないで下さい。一酸化炭素中毒のおそれがあります。また、揮発性の薬品やガス等を使用しないで下さい。内部で発電機やポンプ等、エンジンを使用した場合、送風機等を使い、換気を必ず行って下さい。

注意

この項目は「人が傷害*2を負う可能性が想定される内容や、物的傷害*3の発生が想定される内容」を示しています。

*2「傷害」とは、治療に入院や長期通院を要さないけが・やけど(高温・低温)・感電等を指します。

*3「物的損害」とは家屋・家財及び家畜・ペットにかかわる拡大損害を指します。

◎注意 パイプに物を掛けない。

構造材のパイプに物を掛けたり、ぶら下がったり、物を吊るす等余計な力・重量を加えないで下さい。

◎注意 操作に関するご注意

開閉できる幕がある場合は、車の出し入れ時以外は必ず閉めて下さい。幕が開いていると、風に吹かれて車庫内部の車を金具等で傷つける恐れがあります。

◎注意 強風の場合

強風時は天気情報などを参考に、前もってシート・ビニール・ネット等を外しまとめてロープ等で止めて下さい。シート・ビニール・ネット等をそのままにしておくと、破損したり、フレームに損傷を与える恐れがあります。パイプ車庫・パイプ倉庫・ビニールハウス・ゴルフ練習ネット等、固定して設置してある場合でも、強風時にはシート・ビニール・ネット等を外すだけでなく、豊んで収納して下さい。

◎注意 雪が降っている場合

雪が積もった場合は、随時雪降ろし作業を行って下さい。シート上に雪が積もっている場合は、雪の重さで倒壊する危険がありますので、内部には絶対に入らないで下さい。内部に入る前に、必ず雪降ろしを行って下さい。

◎注意 仕様変更

商品改良の為、仕様を予告なく変更することがあります。

メンテナンス(保持管理)について

弊社取扱製品はいくつかの点を定期的にメンテナンス(保持管理)を行う必要があります。長期間メンテナンス(保持管理)を行わずに使用を続けると不調の原因となる場合があります。製品を設置された後は、危険防止措置を含むメンテナンス(保持管理)をお客様の責任において行って下さい。

◎注意 アンカー・固定ひもの点検

弊社取扱製品を固定しているアンカーがぐらいついたり抜けている箇所がないか、また固定ひもが切れたり、緩んだりほどけている箇所がないか、定期的に確認して下さい。アンカーや固定ひもに問題を見つけた場合は、早めに補修を行って下さい。放置すると、シート・ビニール・ネット等が強風時に飛ばされる恐れがあります。

◎注意 シート・ビニール・ネットの点検

弊社取扱製品のシート・ビニール・ネット等に破れたりほつれたりしている箇所や、裂けている箇所がないか定期的に確認して下さい。シートの破損を放置すると、破損箇所が大きくなったり、シート・ビニール・ネット・フレームに悪影響を与える恐れがあります。

◎注意 降雨後のお手入れ

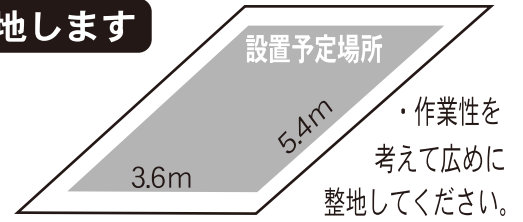
雨が降った後などシートに水がたまった場合は、シート上に水がたまらない様に、シートをピンと張るように張り直して下さい。水がたまったままにすると、フレームが倒壊する原因になる恐れがあります。

◎注意 交換用部材の発注について

交換用シート等のご注文は、それぞれの型番でご注文下さい。部材の型番は、部材表・組立説明書に記載してありますので大事に保管して下さい。

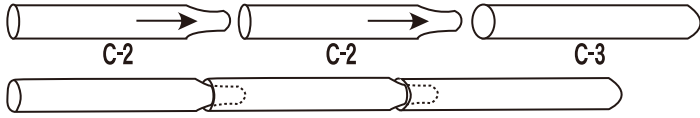
この度は、弊社商品をお買い上げいただき、有難うございます。
 本商品の組立作業は、成人2名以上で行ってください。
 組立作業に取りかかる前に、部材表と組立説明書を一読いただき
 理解度をお深めください。
 また、部材表裏面にあります『安全上のご注意』も、お読みください。

整地します

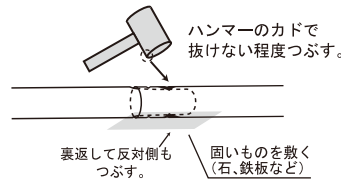
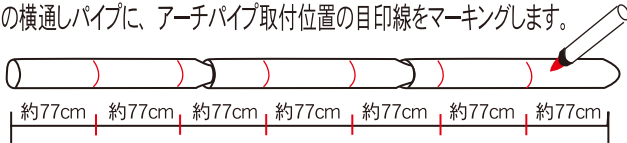


①横通しパイプと脚用パイプを準備します。

・3本の横通しパイプを、組み上げます。(C-2 + C-2 + C-3)×3セット

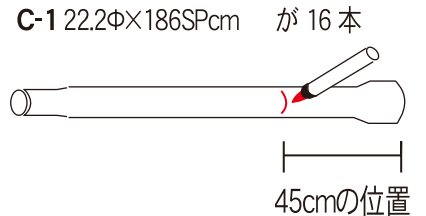


・3本の横通しパイプに、アーチパイプ取付位置の目印線をマーキングします。



▲ 全ての繋ぎ目を抜けない様につぶしてください
 (完成後、風などの揺れて、抜けることがあります。)

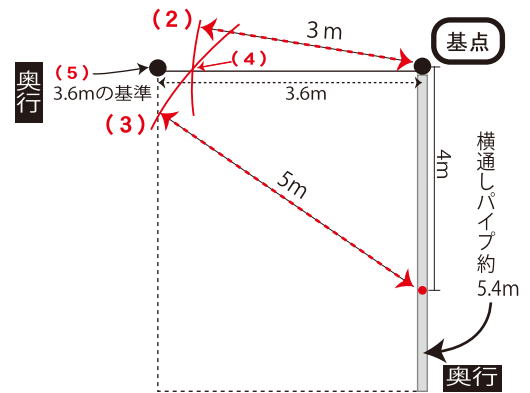
・C-1脚用パイプに、埋め込み用印を付けます。



②脚パイプを埋め込む準備をします。

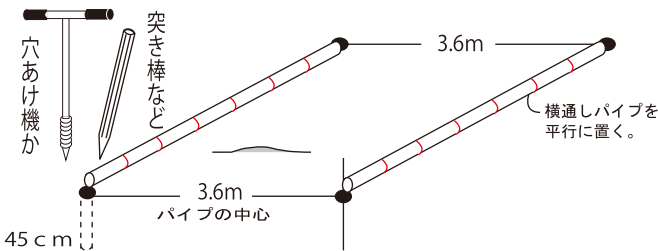
・基点を決め、直角を出します。

- (1) 基点を決めます。
- (2) 基点より、間口方向に3mの円軌道の線を取ります。
- (3) ②で作製した横通しパイプを、奥行き方向に設置します。
 基点より、4mのところ印をとります。
 4mの印より、間口方向に5mの円軌道の線を取ります。
- (4) (2)(3)の線の接点が、基点よりの直角点になります。
- (5) 直角点に向かい、3.6mを図り基準をつくります。

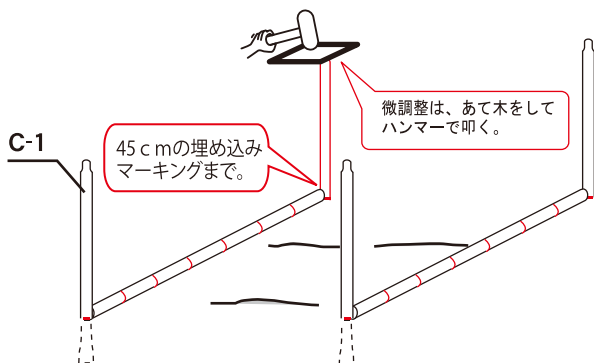


③脚パイプを建てます。

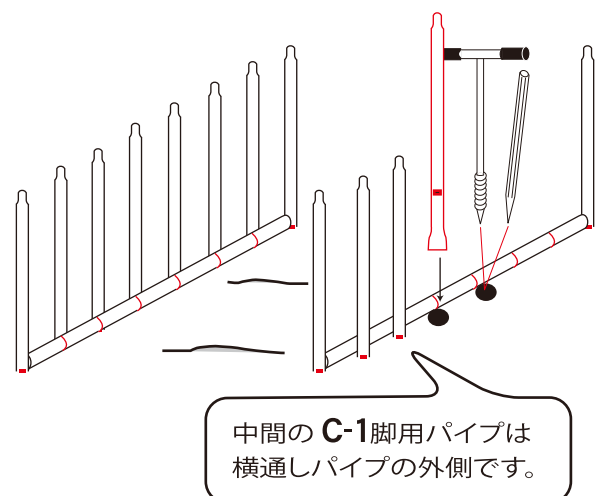
・基点と基準をもとに、横通しパイプを、平行間隔(3.6m間隔)に置き、
 四隅に、深さ約45cmの穴を掘ります。



・四隅に、C-1脚用パイプを埋め込みます。



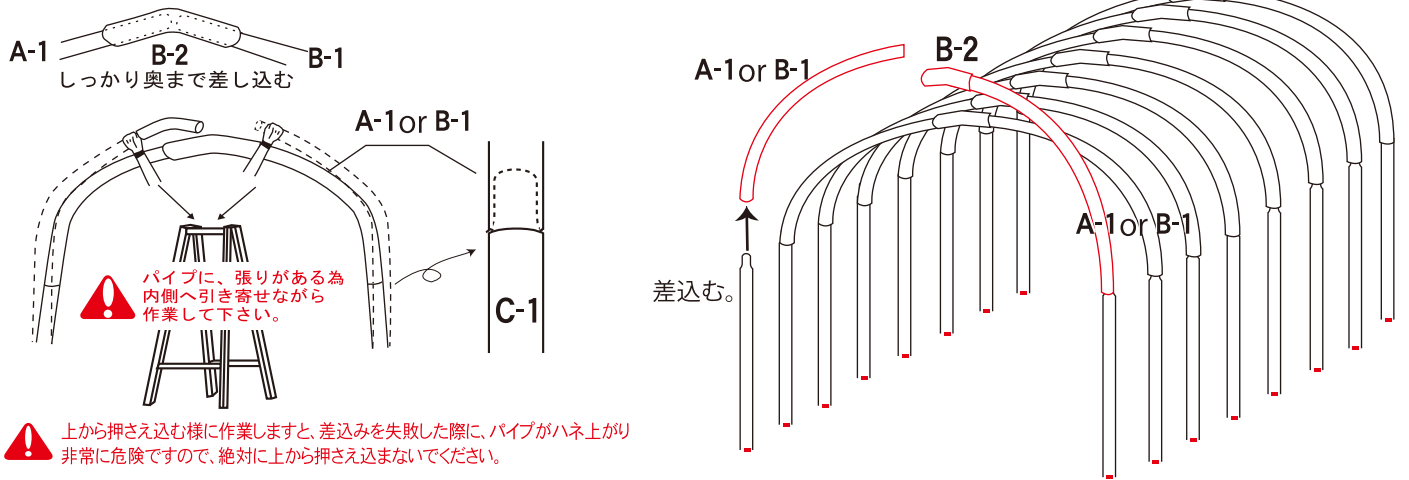
・中間に、C-1脚用パイプを埋め込みます。



※ C-1脚用パイプを、埋め込んだ後は 横通しパイプを取り除いてください。

④アーチパイプを組立てます

- ・ A-1とB-1アーチ用パイプを、B-2外ジョイントで組立てています。

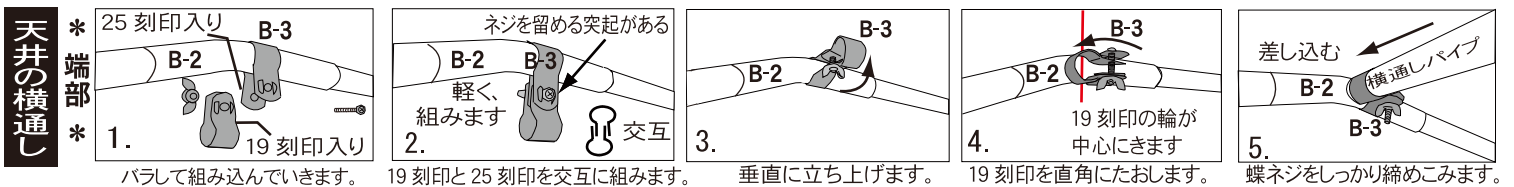


⑤横通しパイプを取付けます

各金具の蝶ナットはすべて、パイプ骨組の内側に向くように取付けてください。

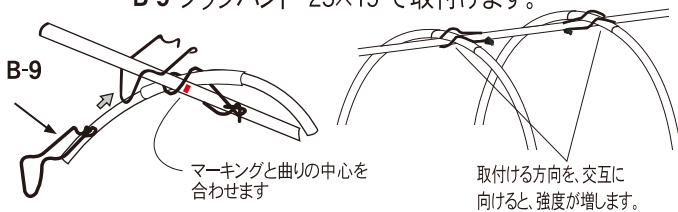
- ・ 横通しパイプを各金具（B-3、B-5、B-8、B-9）で取付けます。

* 各横通しパイプの①でマーキングしたアーチパイプ取付け位置に B-8と B-9を使います。*



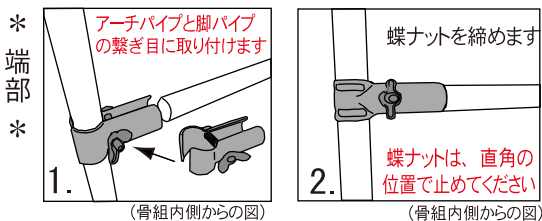
- * 天井中央部×6カ所 * B-2 外ジョイントと、横通しパイプの取付け

B-9 フックバンド 25×19 で取付けます。

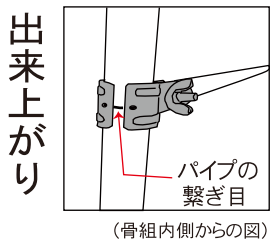


左右の横通し

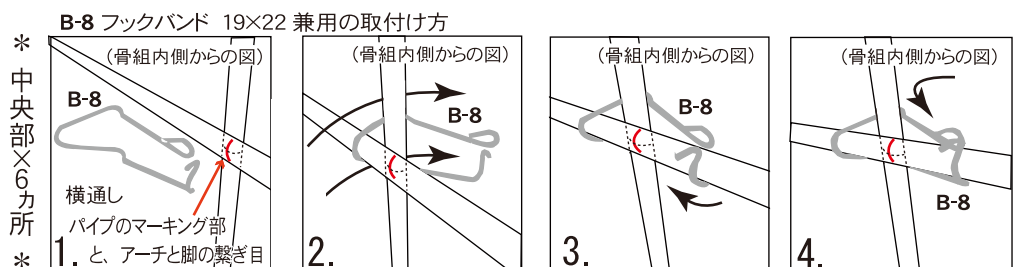
B-5 Tバンド 22×19 の取付け方
(ハウスの内側から取り付けます)



- *横通しパイプの中央 6 か所の取付け位置は、パイプ骨組内側になります。
- *左右の横通しパイプの取付け位置は脚用パイプとアーチ用パイプの繋ぎ目になります。



出上がり

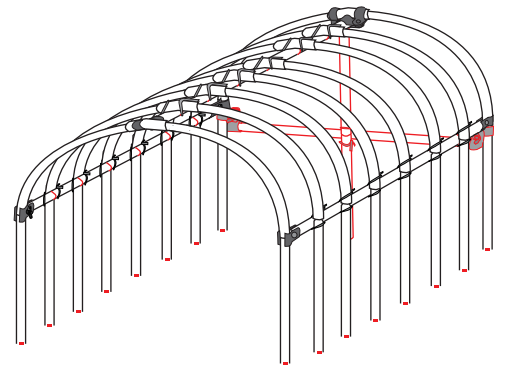
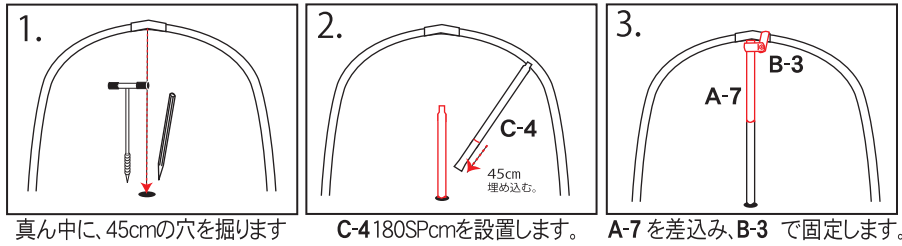


取付け位置は、77cm間隔のマーキング線と、脚用パイプ、アーチ用パイプの繋ぎ目になります。

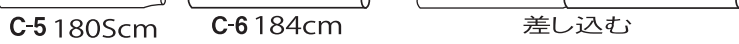
⑥後面の横通しパイプを取付けます。

各金具の蝶ナットはすべて、パイプ骨組の内側に向くように取付けてください。

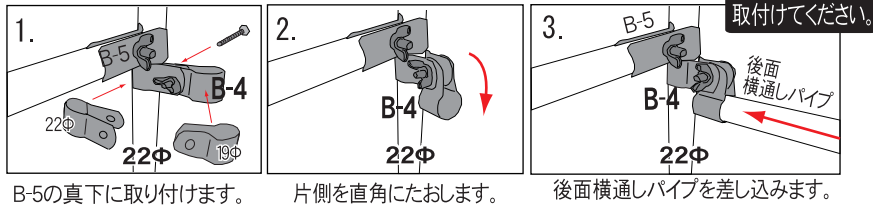
- ・ A-7 後面柱用上パイプと C-4 前後用柱脚パイプを取付けます。



- ・ C-5 後面横通し用パイプ①と C-6 後面横通し用パイプ②を、B-4 Wユニバーサルジョイント22×19で取付けます。

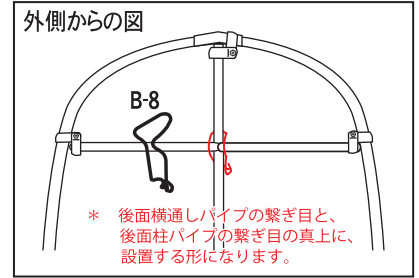


B-4と、後面横通しパイプの取付け方



* 後面横通しパイプは、後面柱パイプの外側になります *

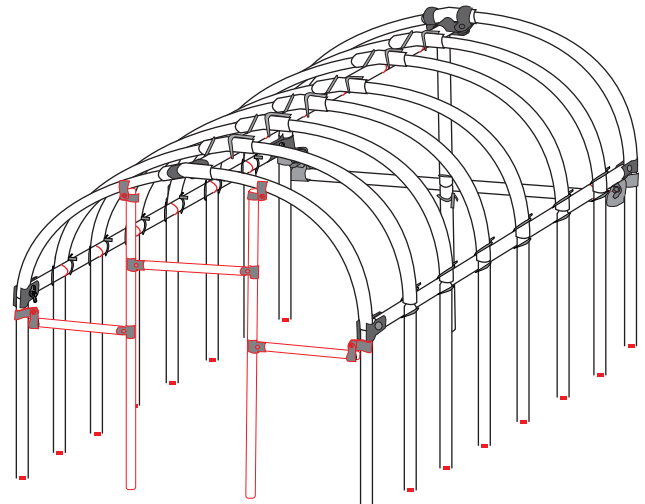
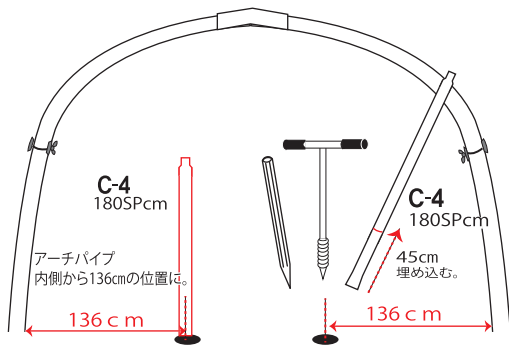
- ・ B-8を縦方向に使い、十字部を固定します。



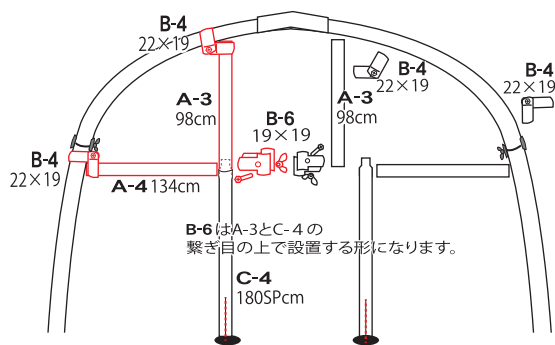
⑦前面を組立てます。

各金具の蝶ナットはすべて、パイプ骨組の内側に向くように取付けてください。

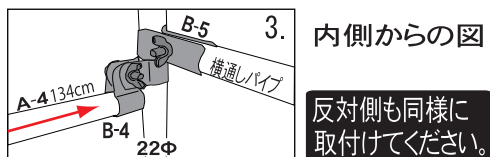
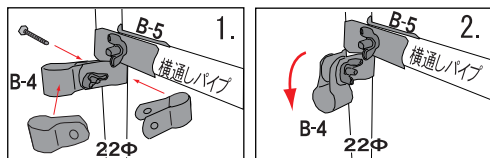
- ・ C-4 前後柱用脚パイプを、所定の位置に埋め込み (45cm)、設置します。



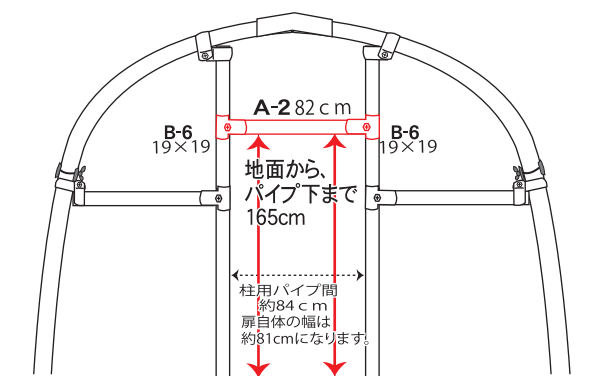
- ・ A-3 前面柱用上パイプと、A-4 前面横通し用パイプを取付けます。



B-4の取付位置は、左右の横通しを取付けたB-5の下になります



- ・ A-2 前面扉上用パイプを取付けます。



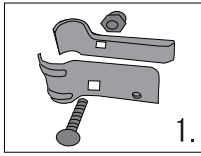
* 各金具のボルトはハウス外側から、蝶ナットはハウス内側から取付けます。
各金具のボルト、ナットはしっかり固定してください。

⑧扉一式を組立てます。

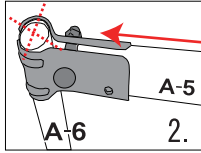
- ・ A-5扉横用パイプと A-6扉縦用パイプを、B-7 Tバンド(袋ナット) で組立てます。

B-7
Tバンド(袋ナット)
の取付け方

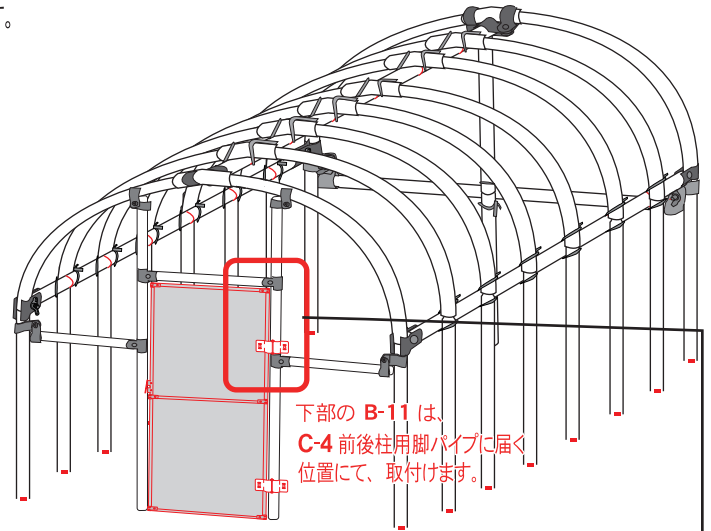
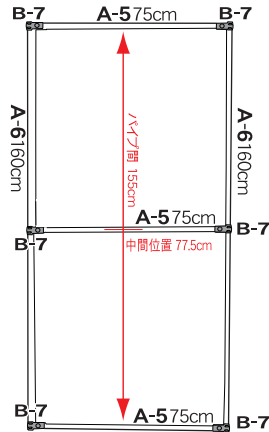
袋ナットが、
ハウス内部に
なります。



A-6
の端面と、
B-7
Tバンド(袋ナット)
の取付け位置
を合わせます。



A-5 をしっかり
差し込みます。

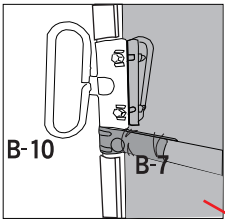


下部の B-11 は、
C-4 前後柱用脚パイプに届く
位置にて、取付けます。

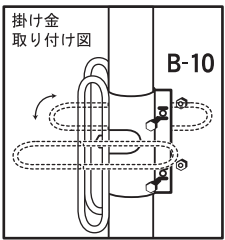
- ・ 組み上げた扉パイプ骨組に D-3 扉ビニールを張っていきます。

D-3 扉ビニールを
張った後、
ビニールをはさみ込み
B-10 を取り付けます。

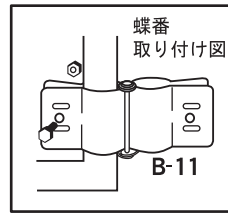
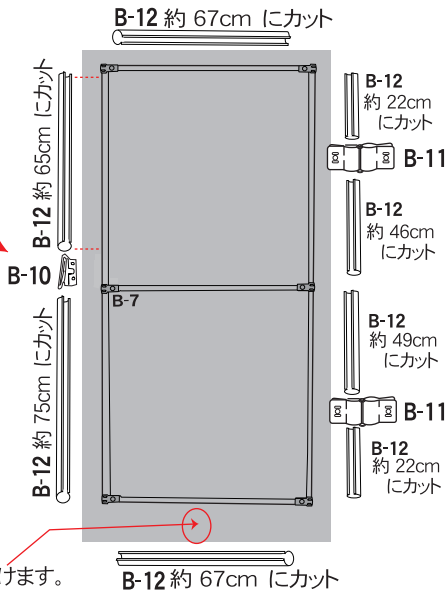
B-12 を各長さに切りそろえて、ビニールに
張りを持たせながら留めていきます。



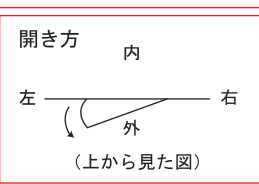
B-10 は B-7 の
上に取り付けます。



長めに、取り付けます。

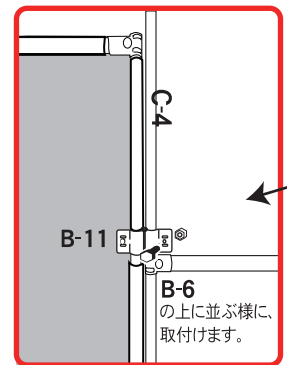


(外側から見た図)



開き方 内
左 右
外
(上から見た図)

- ・ 扉一式を、本体に取り付けます。



(外側から見た図)

扉一式を取付後、開閉がスムーズに
出来るか確認してください。

金具のボルト、ナットの
突起部が内側になる様に取付けます。

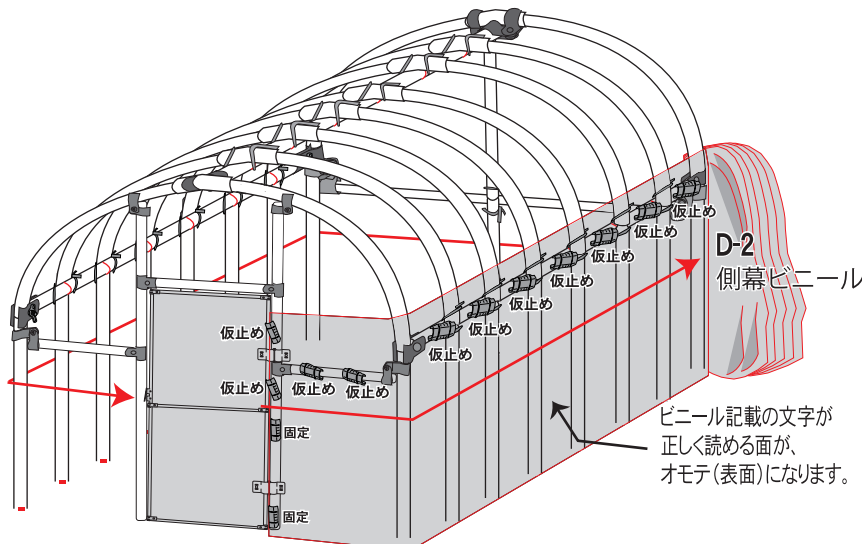
⚠ お気をつけください

B-12 は、金ノコ、ノコギリ等で切ってください。カッターなどで、無理に切ろうとしますと、非常に危険です。B-12 は、外れにくい様に、きつくなっています。取付けは、片側から押さえ込む様に取付けていきます。B-12 は、何回も付け直すと、ビニールが破れる恐れがあります。

⑨側幕ビニールを張ります。

- ・ 本体骨組を D-2 側幕ビニールで囲うように張っていきます。固定には、B-13 パッカー 19 用を使い、固定と仮止めをします。

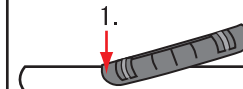
* 仮止めは、天幕ビニールを張った際に、再度、固定するためです。*



ビニール記載の文字が
正しく読める面が、
オモテ(表面)になります。

パッカーの取付け方

B-13 (19φ用 横通しパイプ 前面柱用パイプ)
B-14 (22φ用 アーチパイプ 脚パイプ)
片側から押し込んでいきます。



仮止め

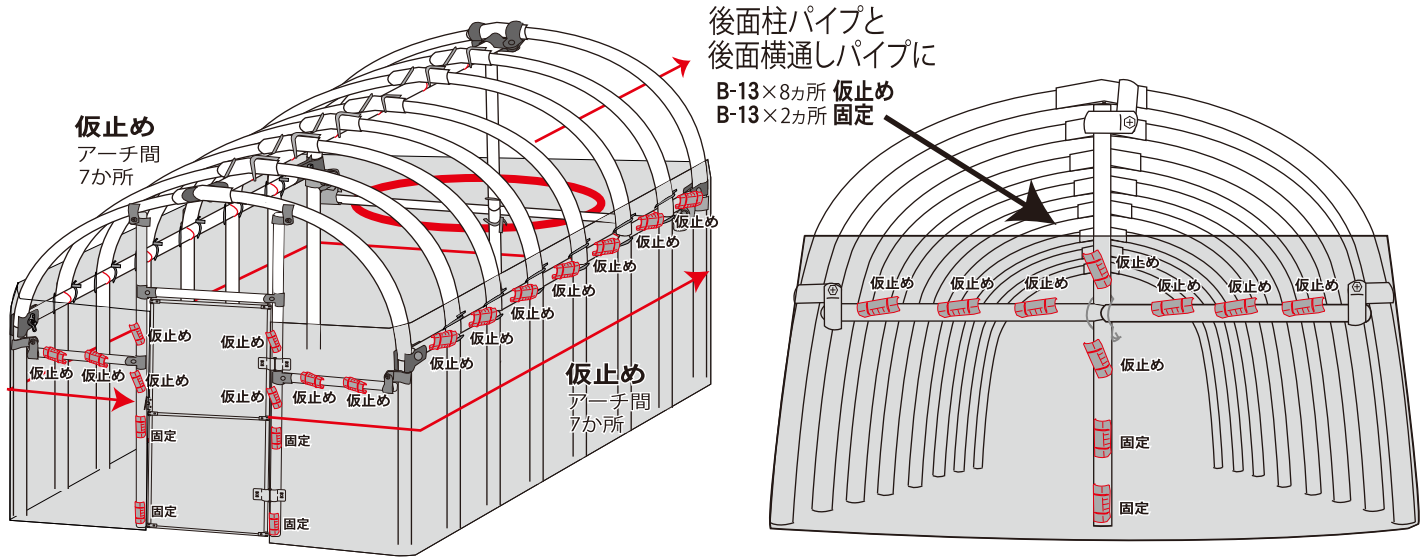
※片側だけ押し込んで、反片側が浮いた状態



固定

※完全に、はまった状態(取り外しは反対の作業になります)

- ・ D-2 側幕ビニールで本体を囲うように一周します。B-13 パッカー 19 用を 36 個使い、固定、仮止めを行います。

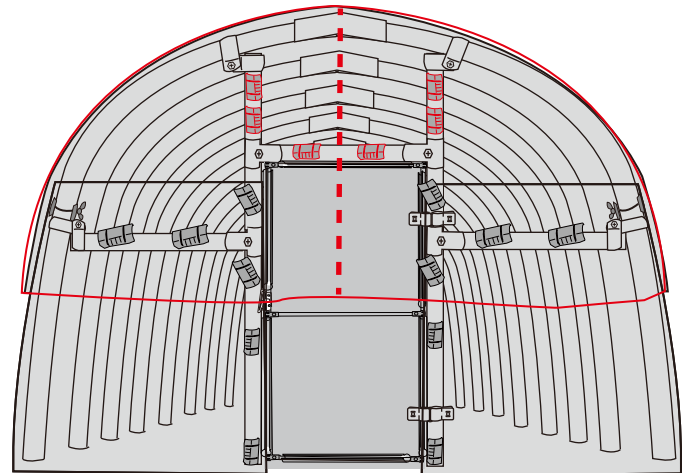
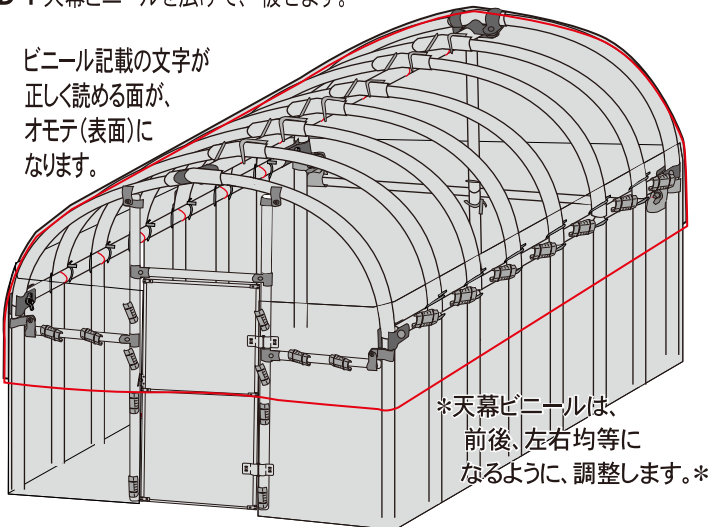


⑩天幕ビニールを張ります。

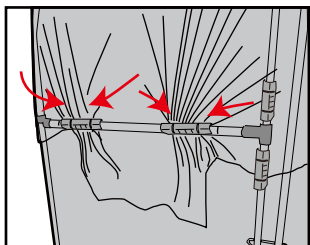
- ・ D-1 天幕ビニールを広げて、被せます。

- ・ 天幕ビニールの中心を取り、前面上部に、B-13 を追加 (6 か所) して固定していきます。

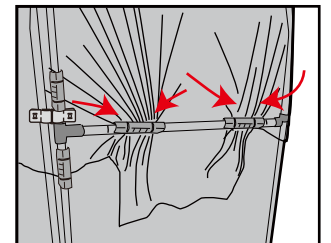
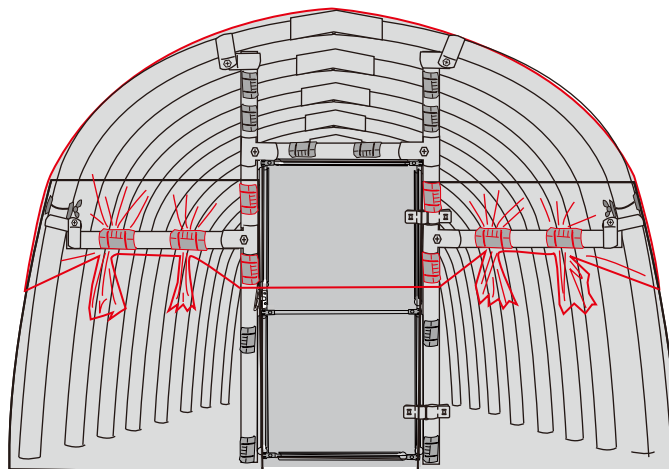
ビニール記載の文字が正しく読める面が、オモテ(表面)になります。



- ・ 前部中央の、仮止めしていた 8 個の B-13 を外し、D-1 天幕ビニールと、D-2 側幕ビニールを固定していきます。



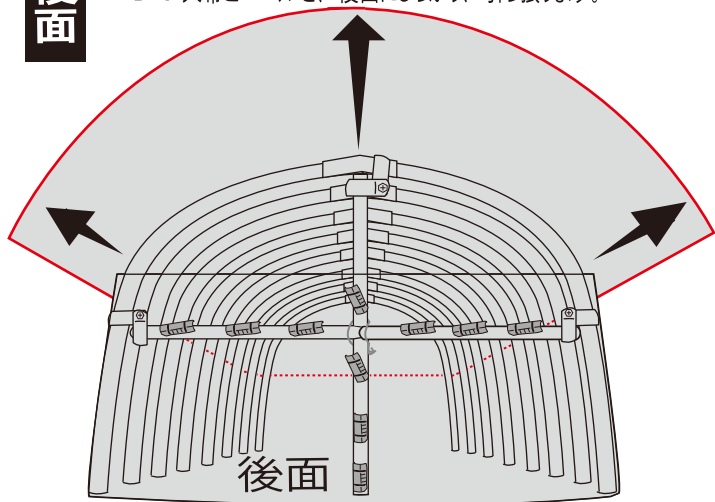
仮止めしていた B-13 を外します。天幕ビニールのたるみを引き寄せてまとめ、その上から B-13 で奥面にある、側幕ビニールも一緒に固定します。



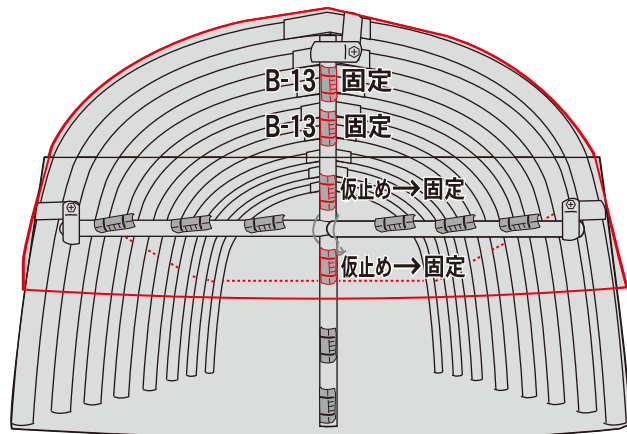
仮止めしていた B-13 を外します。天幕ビニールのたるみを引き寄せてまとめ、その上から B-13 で奥面にある、側幕ビニールも一緒に固定します。

後面

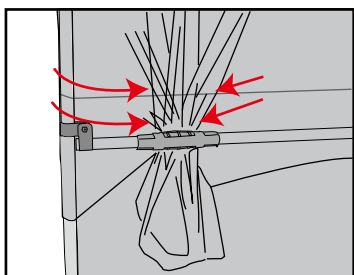
・ D-1 天幕ビニールを、後面にしっかり、引っ張ります。



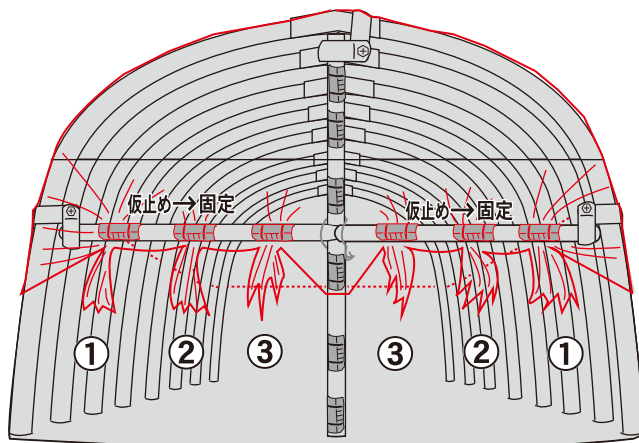
・ D-1天幕ビニールの天井部に張りがある状態で、A-7後面柱用上パイプにB-13を2個、追加で固定します。中央部の仮止め2個のB-13を、外し奥面のD-2側幕ビニールとともに固定します。



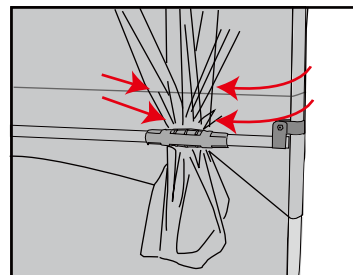
・ 後面横通しパイプ上の、仮止めB-13を外し、D-1天幕ビニールのたるみを引き寄せ、その上から、奥面のD-2側幕ビニールも一緒に固定します。



外側の仮止めしていた B-13 を外します。
天幕ビニールのたるみを引き寄せてまとめ、その上から B-13 で奥面にある側幕ビニールも一緒に固定します。
内側も同様に進めていきます。



※外側の仮止め B-13 から、始めます

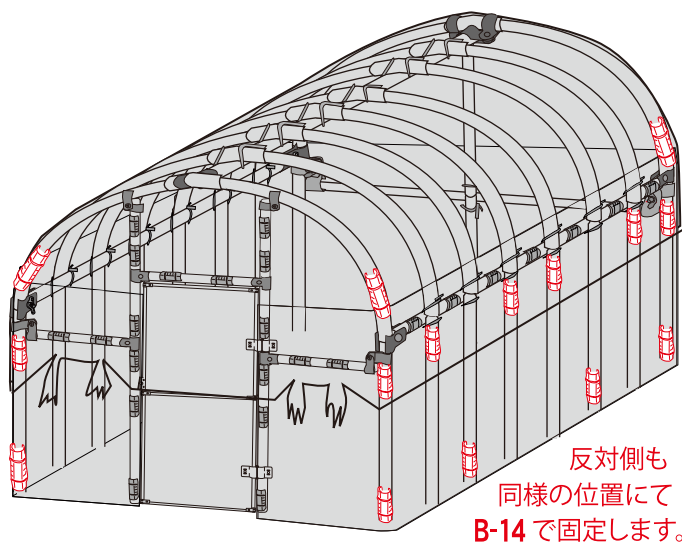


外側の仮止めしていた B-13 を外します。
天幕ビニールのたるみを引き寄せてまとめ、その上から B-13 で奥面にある側幕ビニールも一緒に固定します。
内側も同様に進めていきます。

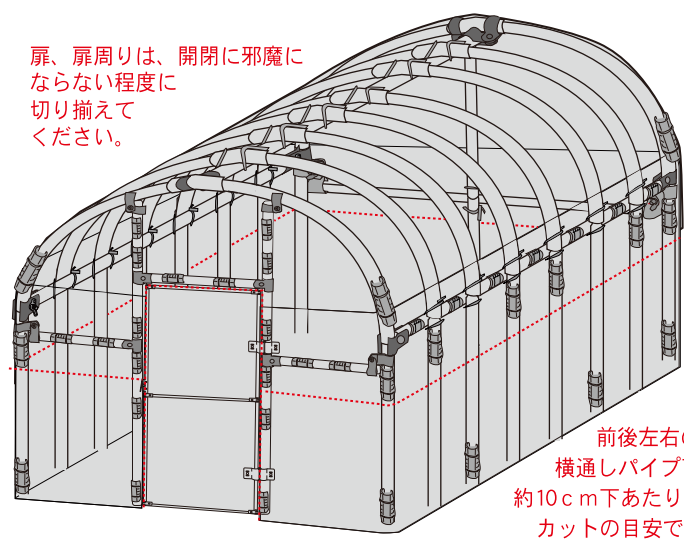
①仕上げ

・ B-14 パッカー 22 用で、24 か所、各ビニールを追加固定していきます。

・ 好みに応じて、余分なビニールをカットし整えます。



反対側も同様の位置にて B-14 で固定します。



扉、扉周りは、開閉に邪魔にならない程度に切り揃えてください。

前後左右の横通しパイプ下約10cm下あたりがカットの目安です

こちらも、準備しております。

風対策、ビニール押さえ補強に。別売りオプションセット(H2748 H3654共通対応品)

菜園ハウス押さえセット 梱包内容:ラセン杭・番線・ターンバックル・ハウスバンド

* 菜園ハウス左右に番線を張り、ビニールハウス全体をハウスバンドで押さえます。*

お買い求めは、本商品をご購入いただきました、販売店様にお尋ねください。