

## 適応機種

### 洗面化粧台



この説明書は、商品を正しく取付・設置していただくための手順や方法・注意事項について記載したものです。内容を確認しながら、確実に安全な取付・設置をお願いします。

## 安全上のご注意（必ずお守りください）

- 取付・設置の前に、この「安全上のご注意」をよくお読みのうえ、正しく取付・設置してください。
- 表示内容を無視して誤った取付・設置をしたときに生じる危害や損害の程度を、次の表示で説明しています。



### 警告

この表示の欄は、「取り扱いを誤った場合、使用者が死亡または重傷を負うことが想定される危害の程度」をいう。



### 注意

この表示の欄は、「取り扱いを誤った場合、使用者が傷害を負うことが想定されるか、または物的損害の発生が想定される危害・損害の程度」をいう。

- お守りいただく内容の種類を、次の図記号で区分し、説明しています。



この図記号は、商品の取り扱いにおいて、その行為を禁止する図記号です。



この図記号は、商品の取り扱いにおいて、注意を喚起するための図記号です。



この図記号は、商品の取り扱いにおいて、指示に基づく行為を強制する図記号です。

- 取付・設置完了後は、各部の点検や試運転を行い、異常のないことを確かめてください。
- 本体に同梱されている取扱説明書などは、お客様にお渡しする大切な書類です。紛失や汚れが生じないように大切に保管し、取付・設置完了後、お客様にお渡しください。



※左のコードは、下記の番号を意味しています。  
商品に関する情報にはアクセスできません。

W103147000

# 安全上のご注意（必ずお守りください）



◎本説明書は、洗面化粧台本体の取付・設置と関連工事(建設工事)である大工工事、管工事（給排水）、電気工事などと区別して説明しています。

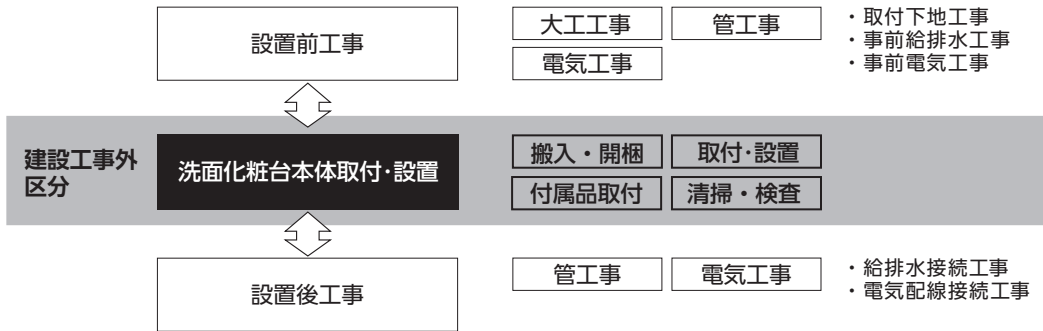
建設工事は関連する法令・規定に従って、法的有資格者による工事が必要になります。

流通業者様（販売店様など）からの発注で本体の「取付・設置」を行う場合は、設工事部分と「洗面化粧台本体取付・設置」を区別して行ってください。

設置前工事、設置後工事の一部でも含む場合は、建設工事になります。



## 洗面化粧台の「取付・設置」工事区分



※本説明書では、上記した工事に関する説明部分に **大工工事** **電気工事** などの工事区分を表記しています。

## 洗面化粧台の工事区分

■ の箇所が本説明書で主に説明する取付・設置作業です。

※作業名称や作業内容は一例です。実際の工事工程表を確認してください。

	作業名称(区分)	建設業区分			建設業外	作業内容
		大工 工事業	管 工事業	電気 工事業	洗面化粧台 取付・設置	
設置前工事	建築壁の下地工事	○				建築壁へのキャビネット取り付けのための下地工事
	電気配線工事			○		屋内配線と配線器具（コンセント）工事
	排水配管立ち上げ工事		○			所定位置への排水管の立ち上げ工事
	給水・給湯配管立ち上げ工事		○			所定位置への配管の立ち上げ工事
洗面化粧台 本体取付・設置	キャビネット・カウンターなどの取り付け				○	キャビネット・カウンターの組み立てと設置作業
	排水部品の取り付け				○	排水部品の組み立てと所定位置への取付作業
	水栓の取り付け				○	水栓の組み立てと所定位置への取付作業
	商品間のシリコン充てん				○	商品間のすき間を仕上げる処理作業
	完成検査				○	洗面化粧台本体取付・設置後の設置状況確認検査
設置後 工事	ミラーキャビネットおよびオプション機器の電気工事			○		ミラーキャビネット・オプション機器への電源ケーブル・アース線接続工事と検査
	給水・給湯配管と水栓およびオプション機器の接続工事		○			水栓・オプション機器への給水・給湯一次側接続工事と検査
	建築側排水管への接続工事		○			洗面化粧台排水管への建築排水管接続工事と検査

# 安全上のご注意（必ずお守りください）

## 警告

- ◎壁面などへの固定が必要な商品の取付・設置は、建築壁の構造を確かめて、本説明書のとおり正しく行ってください。取付・設置を誤ると、使用中に取付ねじがゆるみ、商品が落下し、ケガをする恐れがあります。
- ◎電気工事、ガス給湯工事、給排水工事は、法的資格を有する者が行う工事範囲です。法令・規定に従って、「法的有資格者」が行ってください。  
欠陥があると、漏電やガス漏れ、水漏れ、火災の恐れがあります。  
ガス工事 電気工事 管工事
- ◎ステンレス製キャビネットの取付・設置は、必ず保護手袋をしてください。  
切断面に触ると、ケガをする恐れがあります。
- ◎給湯側の接続部には、元止め式のガス瞬間湯沸器を接続しないでください。器具が正常に作動せず、危険状態になります。ガス工事 管工事



## 注意

- ◎当社商品に使用する材料や接着剤などは、JIS、JASまたは国土交通大臣の認定を受けたF☆☆☆☆の材料を使用しています。下地材、接着剤、塗料などについても、F☆☆☆☆レベルのものをお選びください。ホルムアルデヒド発散量の多い下地材、接着剤、塗料などを使用すると、室内のホルムアルデヒド濃度を高めることとなります。大工工事
- ◎取付・設置完了後は、扉の傾き、ガタつき、<sup>ちょうばん</sup>丁番のゆるみがないか、必ず確認してください。  
扉の取り付けに異常があると、使用中に扉が落下し、ケガをする恐れがあります。
- ◎給排水管の接続は、必ずシールをしてください。水漏れにより、家財を汚したり、腐らせる恐れがあります。管工事
- ◎キャビネットどうしの連結や建築壁への固定などの際は、固定ねじや工具で配線や配管を傷つけないように、十分に気をつけてください。



## 組込機器類

- ◎洗面化粧台に取付・設置する電気機器・水栓などについては、それぞれの商品の説明書や商品本体の注意表示を確認して工事を行ってください。電気工事 管工事  
工事を誤ると、思わぬ事故や故障の原因になる恐れがあります。



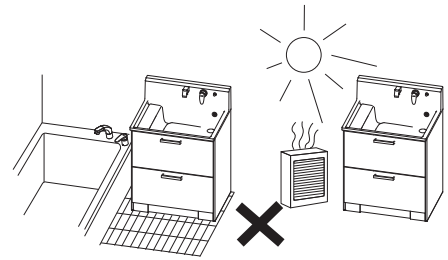
## 洗剤類

- ◎取付・設置や仕上げ工事に使用する溶剤・接着剤・洗剤、その他の薬品類は、容器に記載の注意表示に従って、正しくご使用ください。  
誤った使い方をすると、人体に悪影響を及ぼしたり、使用部材の損傷や劣化の原因になります。  
大工工事

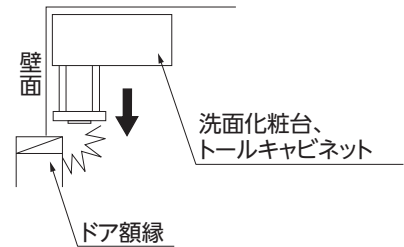


## その他取付・設置上のお願いについて

- 洗面化粧台を浴室へ設置しないでください。直射日光の当たる場所や、火気の近くに設置しないでください。色あせたりキャビネットが傷んだり、商品の寿命を縮める原因になります。



- 壁面のすぐ横に引出し付の洗面化粧台、トールキャビネットを設置する場合は、ドアの額縁に引出し扉が当たらないことを確認してください。引出しが開かなくなります。もし、当たる場合は、設置位置を変更してください。

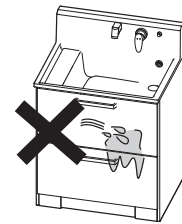


- 排水器具は、ストラップに組んで出荷していますが、再度各部のジョイント部を締め直してください。輸送中のショックなどでゆるんでいると、水漏れの原因になります。[管工事]

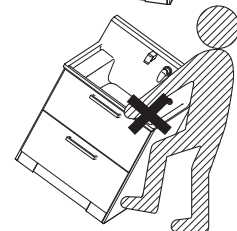
- 洗面ボールやカウンターの掃除に、クレンザーやタワシを使わないでください。表面に傷がつき、光沢が失われる原因になります。酸性、アルカリ性、塩素系の洗剤、シンナー、ベンジン等の有機溶剤は使用しないでください。扉やキャビネット、洗面ボールの変色・変質の恐れがあります。



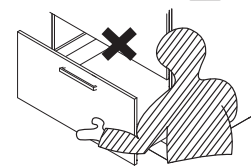
- 水などで扉がぬれたら、乾いた柔らかい布で拭き取ってください。ぬれたまま放置しますと、扉のふくれ、はがれの原因になります。



- キャビネットを移動するときは、商品に無理な力がかからないように気をつけてください。変形や破損の原因になります。



- キャビネットを移動するときは、引出しを引き出して持ち手にしないでください。レールが変形し、商品の破損をまねく恐れがあります。



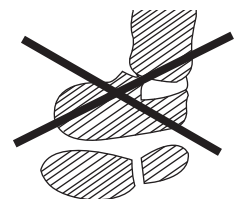
## 傷防止のお願い

- ダンボールや厚手の毛布で洗面化粧台やカウンターの上を十分に保護してから作業を開始してください。

- ダンボールを開いたり動かしたりするときは、床や商品に傷をつけないように養生してください。

- 配管接続口は、工事中に傷をつけないように、適切な養生をしてください。

- 取付・設置後の汚れ落とし、お手入れは、スポンジか柔らかい布を使用してください。タワシや固めの布を使用した場合、すり傷、ひっかき傷がつく恐れがあります。



# 付属部品表

●開梱後、下表の付属品が揃っていることを確認してください。

## ■洗面化粧台

〈ステンレスキャビネット(S)〉

		水栓	水受け トレー	体重計 収納本体	壁固定ねじ (5×55)	ジョイント キャップ (φ 16.5)	給水・給湯 キャップ	排水口 プレート	点検口フタ	丸木ねじ (3.1×13)							
種 類	間口mm																
オールスライド	900	1	1	—	2	2	2	—	1	4							
	750			—													
オールスライド (体重計収納付)	900			1													
	750			1													
引出しタイプ	900			—				—			—	2	2	2	1	2	8
	750										—						
開きタイプ	900	—	—		—	2	2		2	1	2				8		
	750				—												

〈木キャビネット (ファンシオ)〉

		水栓	水受け トレー	体重計 収納本体	壁固定ねじ (5×55)	ジョイント キャップ (φ 16.5)	給水・給湯 キャップ	点検口フタ	パッキン	排水口 プレート	丸木ねじ (3.1×13)									
種 類	間口mm																			
オールスライド	900	1	1	—	2	2	2	—	—	—	—									
	750			—																
	600			—																
オールスライド (体重計収納付)	900			1																
	750			1																
	600			1																
引出しタイプ	900			—								—	—	2	2	2	1	1	1	6
	750												4							
開きタイプ	900												—							—
	750	6																		
	600	6																		

## ■トールキャビネット(上台)、トール用ウォールキャビネット、ウォールキャビネット、洗濯機用ミドルキャビネット

		壁固定ねじ (5×55)	ジョイント ねじ (4×28)	ジョイント キャップ (φ 16.5)	可動タオル 掛け	小ねじ (φ 4×25)
種 類	間口mm					
トール用 ウォール キャビネット	150	2	4	6	—	—
	250	3		7		
	300			7		
	450			7		
ウォール キャビネット	600	4	—	4	—	—
	650			4		
	750			4		
	900			5		
洗濯機用 ミドル キャビネット	650	4	2	6	1	4
	750			6		
	900			7		

## ■トールキャビネット (下台)、サイドキャビネット

		壁固定ねじ (5×55)	ジョイントねじ (4×28)	ジョイント キャップ (φ 16.5)
種 類	間口mm			
トールキャビネット (下台)	450	2	8	10
	300			
	250			
	150			
サイドキャビネット	450	2	4	6
	300			
	250			
	150			

※トールキャビネット(上台)には、付属品がありません。

## ■トールキャビネット用フィラー、天井幕板

		フィラー				固定用 棧木	皿木ねじ (3.5×32)	皿タッピンねじ (3.5×25)	ジョイント キャップ	木口シート	検査済証
種 類	間口mm	下台部	上台部	ウォールキャビネット部							
		t15×30×825	t15×30×1125	前部	上部						
トール キャビネット用 フィラー	15	1	1	1	1	—	—	16	—	—	1
天井幕板	1800	—	—	—	—	1	8	—	8	1	—

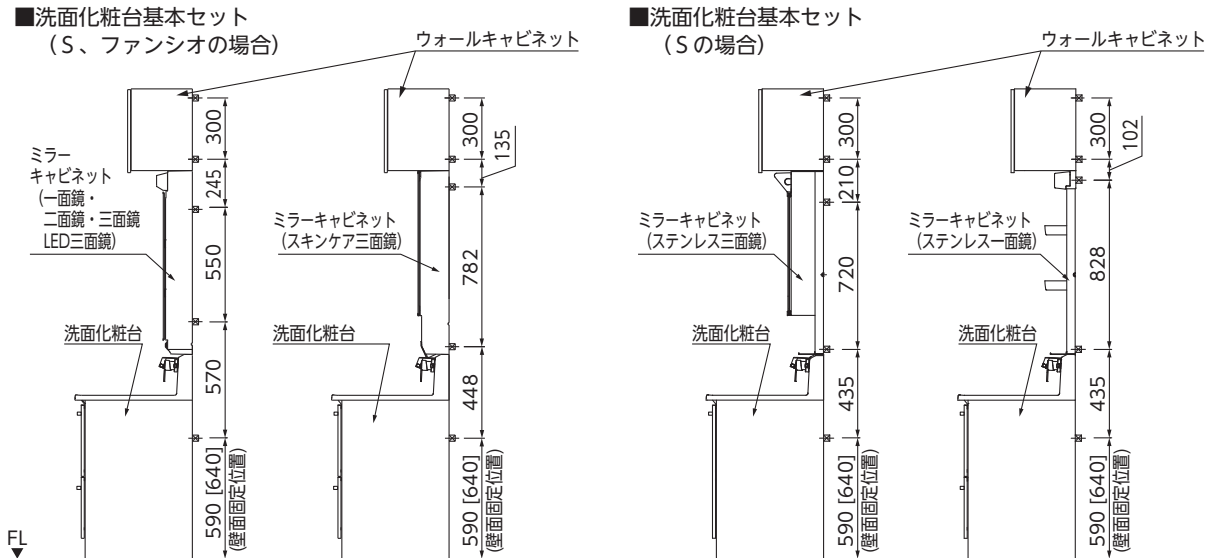
# 建築壁の確認

●下図を参照し、建築壁に強固な下地棧が設けられているか、確認してください。

下地棧は、マツ・ヒノキなどの強度のある材で、虫食い・腐れ・抜け節のないものを使用してください。

厚さ 30 mm以上、幅 90 mm以上が必要です（合板を下地とする場合は 12 mm以上の合板を使用してください）。大工工事

※図は、洗面化粧台、ミラーキャビネット、トールキャビネットなどを組み合わせたときの下地棧の位置を示しています。



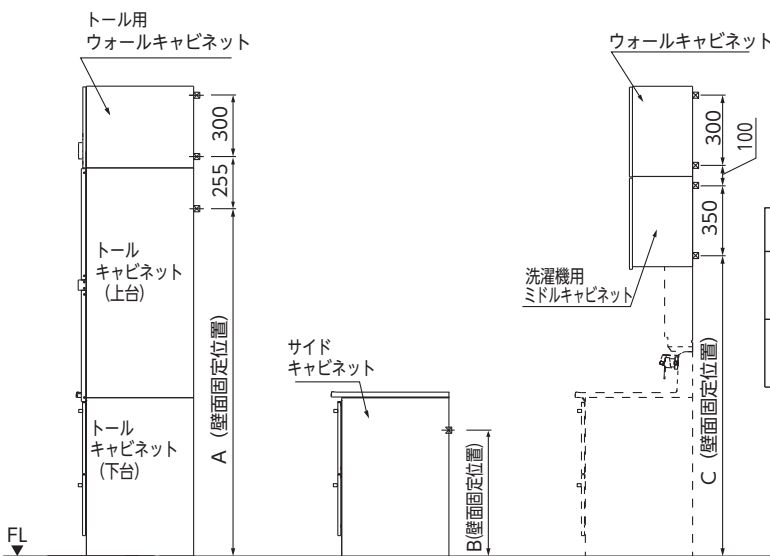
※[ ]内寸法は、H850の場合。

■トールキャビネット

■サイドキャビネット

■ウォールキャビネット

洗濯機用ミドルキャビネット



※[ ]内寸法は、H850の場合。

洗面化粧台本体	A	B	C
BSRL * * * *	1700	590	1505
BNFL * * * *			
BSRH * * * *	1750	640	1555
BNFH * * * *			

(単位：mm)



# 建築壁への取り付け方法

- キャビネットの背板内側に複数の下穴が開いています。  
この下穴から、壁固定ねじ（5 × 55）で建築壁の下地材に固定します。

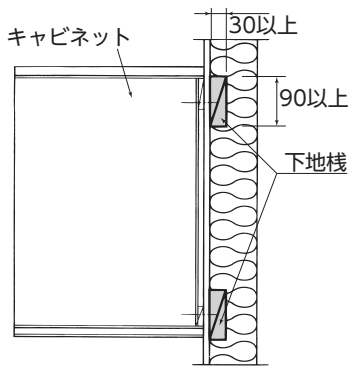
- ◎複数の下穴を全てねじで埋めるよう、ねじを残らず使用してください。  
ねじの使用数が少ないと、キャビネットの落下をまねく恐れがあります。

- ◎下図は、建築壁の種類による標準的な固定方法の例を示しています。  
種類に応じ、十分な強度を保つよう取付・設置してください。



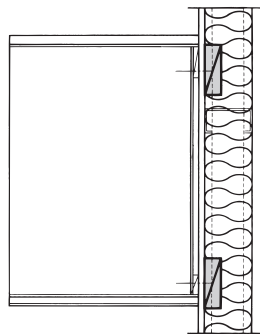
## 木質壁

下地材 90 × 30 以上



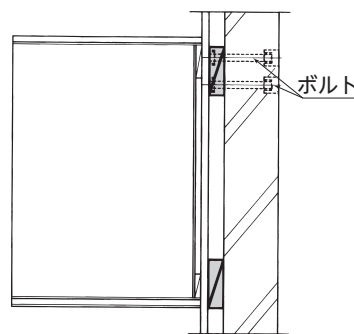
## 軽量鉄骨壁

下地材 90 × 30 以上



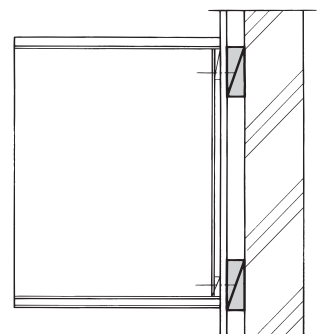
## ALC 壁

下地材 90 × 30 以上  
ボルトφ 9 @ 600 乱取り付け



## RC 壁

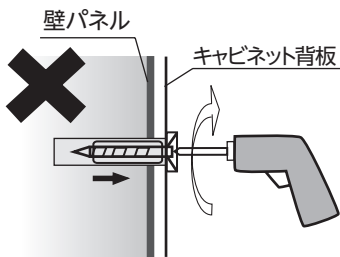
下地材 90 × 30 以上



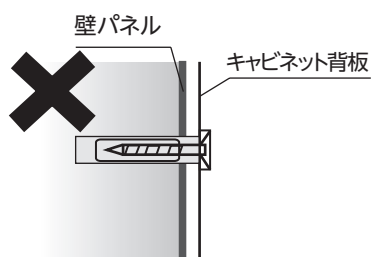
- ◎ウォールキャビネット（洗濯機用ミドルキャビネットを含む）は下地材への取り付けを前提としており、上図以外の方法による場合、強度不足、取り付け不良による落下が懸念されます。特に、コンクリート壁にプラグを使って直接固定する場合、プラグの引き込み/不適切なねじの選定/プラグの破損には十分に注意してください。



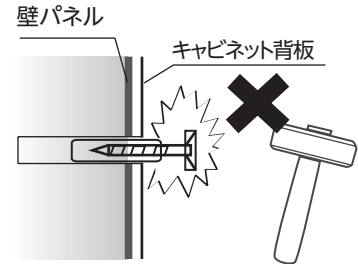
- トルクをかけ過ぎ、プラグを引き込んでしまう。



- ねじが細く長さも貫通してないためプラグが広がっていない。



- プラグの現物合わせで打ち込む際、プラグを割ってしまう。



# 壁固定ねじについて

- 同梱の壁固定ねじ（5 × 55）は、木質壁に使用するものです。
- 建築壁の構造によっては、同梱のねじが使用できません。  
その場合は、十分な強度を保つためにねじを選んで取付・設置してください。

# 建築床の確認

〈流レールボールについて〉

○洗面化粧台は、水平になるように設置してください。水平が出ていないと、「流レールボール」の水の流れ方に影響する場合があります。水平が出ていない場合は、水準器などを使用して調整を行ってください。

〈洗面化粧台（オールスライドタイプ（体重計収納付））の場合〉

- オールスライドタイプ（体重計収納付）のキャビネットは、一部底板がないので床がオープンになります。必ず事前に床仕上げをしてください。 大工工事
- 床の仕上げを後貼りする場合は、床材（クッションフロアなど）の厚さの分を、収納の間口分かさ上げしてください。 大工工事
- 体重計収納はキャスター付なので、床材は傷つきにくいものをご使用ください。 大工工事
- 取付・設置する前に、あらかじめ下台の引出しを取り外してください。  
(P.19～P.20の「14引出しの脱着・引出し前板の調整のしかた」参照。)



# 取付・設置のながれ

	ながれ	ページ	関連工事の有無
1	下準備と確認	9	大工工事・電気工事・管工事あり
2	扉・棚板などの取り外し	9	
3	給水・給湯管、排水管の加工	10	管工事あり
4	水栓の取り付け	10	
5	洗面化粧台の設置	10	
6	水栓の接続・配管	11	管工事あり
7	水受けトレーの取り付け	12	
8	排水器具の接続	12	管工事あり
9	ミラーキャビネットの設置	13	
10	トールキャビネットの設置	13～14	
11	サイドキャビネットの設置	15	
12	ウォールキャビネットの設置	15～16	
13	扉の調整のしかた	17～18	
14	引出しの脱着・引出し前板の調整のしかた	19～20	
15	体重計収納の脱着・プッシュラッチの調整のしかた	20	
16	棚板の取り外しと取り付けのしかた	21	
17	取付・設置後の確認・点検	22	大工工事・電気工事・管工事あり

- ・46の水栓については、水栓に付属の専用の取付・設置説明書を参照してください。
- ・9のミラーキャビネットについては、ミラーキャビネットに付属の専用の取付・設置説明書を参照してください。
- ・10トールキャビネットの設置」「11サイドキャビネットの設置」について

※洗面化粧台と壁の間にキャビネットを設置する場合は、洗面化粧台より先に設置してください。洗面化粧台を先に設置すると間口に余裕がなくなり、キャビネットが取り付けられなくなる恐れがあります。

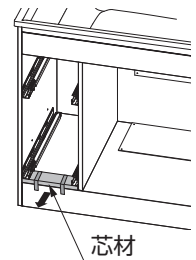


# 取付・設置

- 以下の説明において、キャビネットどうしの連結、サイド化粧板の固定の説明などで表記したねじ止め参考位置の寸法は、特別な表示がない限り、キャビネット内側からの寸法（内寸 / 寸法単位：mm）です。

## 1 下準備と確認

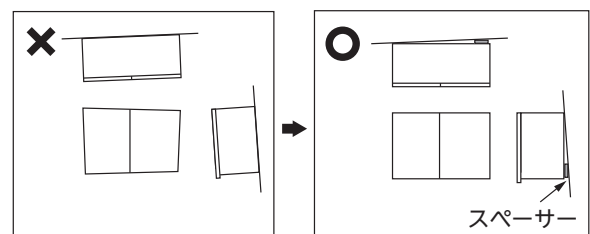
- 次の事項を確認してください。  
確認によって補充工事が必要なときは、取付・設置をする前に工事を依頼してください。
- ・下地枠が「建築壁の確認」「建築壁への取り付け方法」（P.6～P.7参照）の示す位置に設けられているか、確認してください。 **大工工事**
- ・オールライドタイプ（体重計収納付）のキャビネットは、一部底板がないので床がオープンになります。必ず事前に床仕上げがされているか、確認してください（P.8参照）。
- ・ミラーキャビネット用コンセントは、ミラーキャビネットの右または左横付近に設置してください。トールキャビネット、サイドキャビネットを取り付ける場合は、コンセントが重ならないように気をつけてください。
- ・取付・設置に入る前に商品名・種類・色・数・寸法など、間違いがないか、確認してください。
- ・給水・給湯および排水管は、「寸法図」（P.23～P.24参照）に示す位置に設けられているか、確認してください。 **管工事**
- ・キャビネットの引出しや棚板を取り外してください（P.19～P.21参照）。
- ・床・壁面・天井の直角な交わりと水平・垂直を、下げ振り・レーザー水準器・水準器などで確認してください。10mm以上の誤差は仕上げに支障が出ますので、再工事を行ってください。 **大工工事**
- ・ステンレスキャビネット(S)引出しタイプの場合、下段引出しレールと底板の間に芯材がテープで固定されています。取り外しの上、廃棄してください。



- ◎電気工事、ガス給湯工事、給排水工事は、法的資格を有する者が行う工事範囲です。法令・規定に従って、「法的有資格者<sup>ろうてん</sup>」が行ってください。  
欠陥があると、漏電やガス漏れ、水漏れ、火災の恐れがあります。 **電気工事** **管工事**



- 建築壁の表面をたいらにしてください。壁面に凸凹があると扉が段違いになり、仕上げに支障が生じます。凸凹がある場合は、建築壁をたいらに手直りするか、ウォールキャビネットと壁の間にスペーサーを入れてキャビネットの水平・垂直が出るように固定してください。 **大工工事**



## 2 扉・棚板などの取り外し

- P.19～P.21を参照して、キャビネットから扉や棚板、引出しなどを取り外してください。  
取り外した扉や棚板などは、発泡シートなどを使って、傷などがつかないように保護し、安全なところへ保管してください。

# 取付・設置

## ③ 給水・給湯管、排水管の加工

〈ステンレスキャビネット(S)の場合〉

- 点検口フタへの給水・給湯配管と排水管の穴開けと取り付けは、洗面化粧台の設置後に、現場の給水・給湯配管と排水管の位置に合わせて行ってください (P.11 「⑥ 水栓の接続・配管」)。

〈木キャビネット (ファンシオ) の場合〉

- 給水・給湯配管位置に合わせて、キャビネットの背板に配管穴を開けてください (参考穴φ 25 mm)。

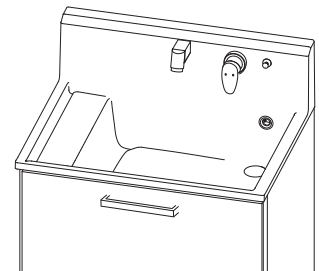
※給水・給湯配管工事が床立ち上げのときは、開き扉タイプ・引出しタイプは扉収納部の後開口部で立ち上げてください。

スライド収納タイプは、底板の後開口部で立ち上げてください。 管工事

## ④ 水栓の取り付け

- 水栓に付属の専用の取付・設置説明書を参照して洗面ボールに取り付けてください。

◎水栓はキャビネットを壁に固定する前に洗面ボールに取り付けてください。キャビネット背面から手を入れて水栓の取り付けを行うため、洗面化粧台を壁に固定した後は水栓の取り付け作業ができなくなります。



## ⑤ 洗面化粧台の設置

- 所定の設置位置を再度確認して付属の壁固定ねじ (5×55) で、キャビネットの背板から壁面の下地に2カ所固定してください。

ねじ頭に、付属のジョイントキャップを取り付けてください。

◎洗面化粧台は、水平になるように設置してください。水平が出ていないと、「流レールボール」の水の流れ方に影響する場合があります。水平が出ていない場合は、調整を行ってください。

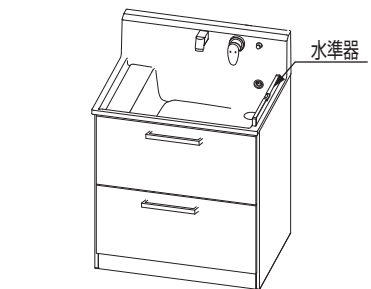
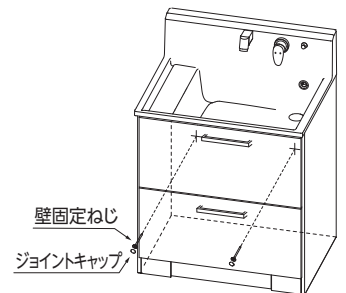
※引出しなどは取り外して作業してください。

引出しの取り外しについては、P.19～P.20の「⑭引出しの脱着・引出し前板の調整のしかた」を参照してください。

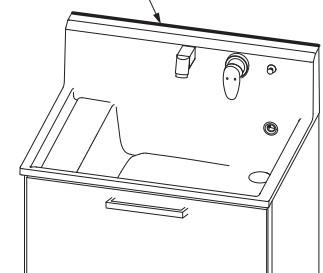
- シーリング処理について

洗面カウンターと壁のすき間は、マスキングテープで周囲を保護し、シーリング材で処理してください。

◎商品間以外のシーリング材の充てんについては、事前に建設工事責任者と作業区分の打ち合わせをしてください。



シーリング処理



# 取付・設置

## ⑥ 水栓の接続・配管

◎給水・給湯配管工事は、法的資格を有する者が行う工事範囲です。法令・規定に従って、「法的有資格者」が行ってください。欠陥があると、水漏れの恐れがあります。【管工事】

●水栓に同梱される専用の取付・設置説明書を参照して給水・給湯配管と接続してください。【管工事】

〈ステンレスキャビネット(S)の場合〉

(1)現場の排水管位置と給水・給湯配管に合わせて、点検口フタに穴を開けてください。

(参考穴：給水・給湯配管φ25mm、排水管φ40mm)

※スライド収納タイプで給水・給湯配管工事が床立ち上げの場合は、底板の後開口部で立ち上げてください。【管工事】

(2)点検口フタをキャビネットの下穴に合わせて丸木ねじ(3.1×13)で取り付けてください。配管カバー(オプション)を取り付ける場合は、専用の取付・設置説明書を参照して取り付けてください。

(3)水栓に同梱される専用の取付・設置説明書を参照して給水・給湯配管と接続してください。【管工事】

(4)給水・給湯キャップを、キャビネットの内側から貼り付けてください。

〈木キャビネット(ファンシオ)の場合〉

(1)現場の排水管位置と給水・給湯配管位置に合わせて、点検口フタに穴を開けてください。(開きタイプ、引出しタイプのみ。参考穴：給水・給湯配管φ25mm、排水管φ40mm)

※スライド収納タイプで給水・給湯配管工事が床立ち上げの場合は、底板の後開口部で立ち上げてください。【管工事】

(2)点検口フタをキャビネットの開口と底板のねじガイド穴に合わせて、丸木ねじ(3.1×13)で取り付けてください(開きタイプ、引出しタイプのみ)。配管カバー(オプション)を取り付ける場合は、専用の取付・設置説明書を参照して取り付けてください。【管工事】

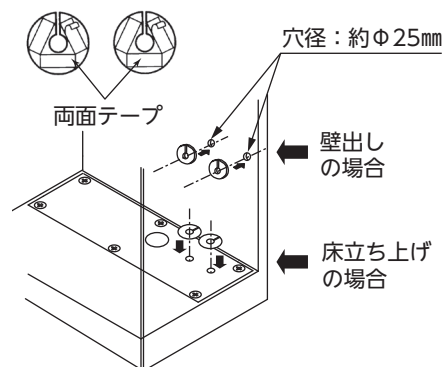
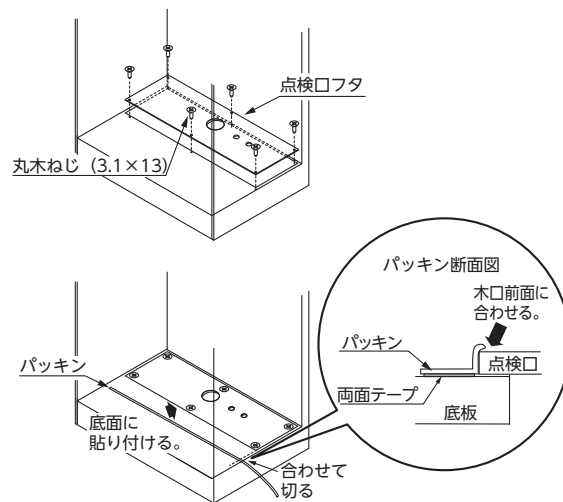
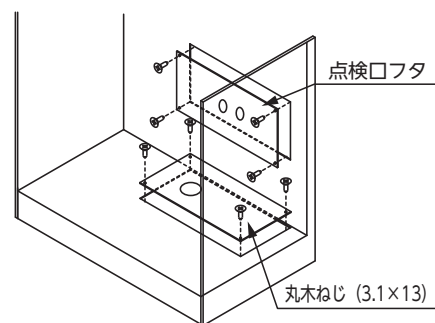
(3)パッキンを点検口フタの間口方向の長さに合わせて切り、両面テープの紙をはがして、点検口フタの木口前面に合わせ、底面に貼り付けます。

(4)水栓に同梱される専用の取付・設置説明書を参照して、給水・給湯配管と接続してください。【管工事】

(5)給水・給湯キャップを、キャビネットの内側から貼り付けてください(配管後でも給水・給湯キャップの取り付けはできません)。

※給水・給湯配管が壁出しの場合…背板に貼る。

※給水・給湯配管が床立ち上げの場合…点検口フタに貼る(開きタイプ、引出しタイプのみ)。



# 取付・設置

## 7 水受けトレイの取り付け

(1)キャビネット内のシャワーホースの下に、付属の水受けトレイを置いてください。

(2)取り付け後、シャワーホースがスムーズに出し入れできるか、確認してください。

※シャワーホースの出し入れがスムーズにできるよう、接続銅管の曲げ具合を調整してください。

※接続銅管の曲げすぎは接続銅管を損傷しやすく、水漏れを引き起こす可能性がありますので気をつけてください。

## 8 排水器具の接続

### ●排水器具の確認

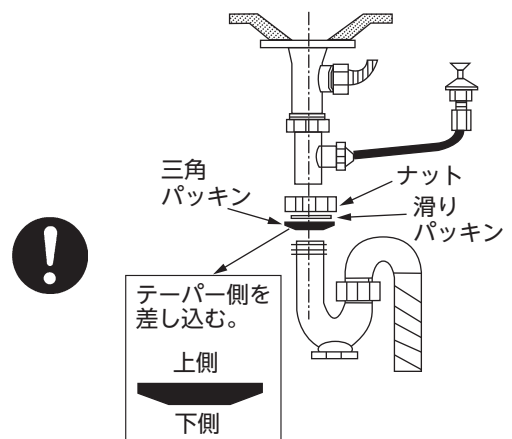
排水器具に取り付けられているSトラップの各部のジョイント部を締め直してください。

排水器具の組み合わせは、右図を参考にしてください。

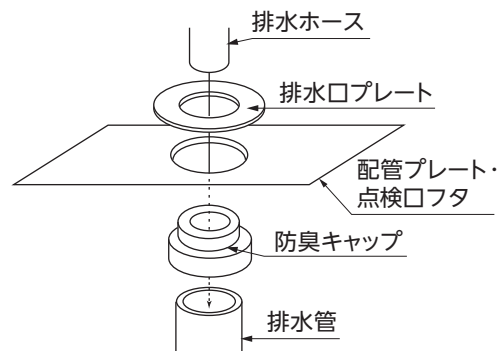
◎三角パッキンの取り付けの向きに気をつけてください。取り付けの向きと位置を間違えると、水漏れの原因になります。

### ●排水器具の接続

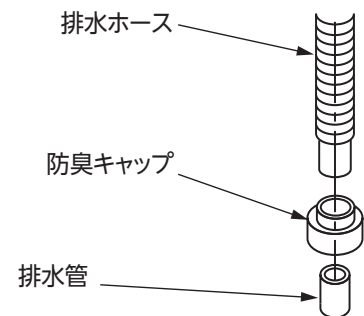
排水ホースを下図の要領で、建築側の排水管に接続してください。



〈開き扉、引出しタイプの場合〉

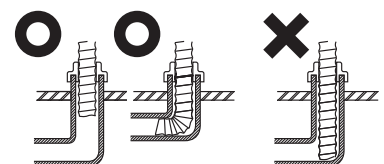
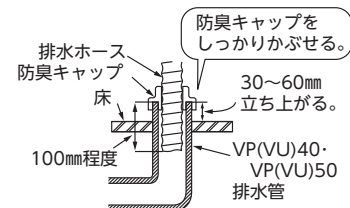


〈スライド収納タイプの場合〉



◎排水管の接続は、防臭キャップを確実に取り付けてください。水漏れにより、家財を汚したり、腐らせる恐れがあります。【管工事】

◎〈建築側排水管との接続〉



# 取付・設置

## 9 ミラーキャビネットの設置

●ミラーキャビネットに付属の専用の取付・設置説明書を参照してください。

## 10 トールキャビネットの設置

◎複数の下穴を全てねじで埋めるよう、ねじを残らず使用してください。

ねじの使用数が少ないと、キャビネットの落下をまねく恐れがあります。

※引出しなどは取り外して作業してください。

引出しの取り外しについては、P.19～P.20の「14引出しの脱着・引出し前板の調整のしかた」を参照してください。

〈フィラーを取り付ける場合〉

右図のように、トールキャビネット側板の面に合わせ付属の皿タップピンねじ（3.5×25）でキャビネットに取り付けてください。

※ボール高さ 800 を設置する場合は、下台部フィラーを高さ方向に合わせて切断してください。

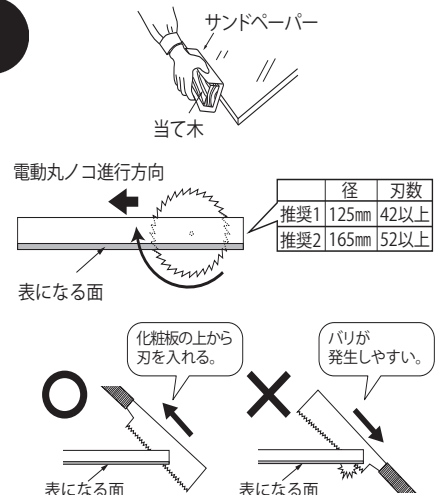
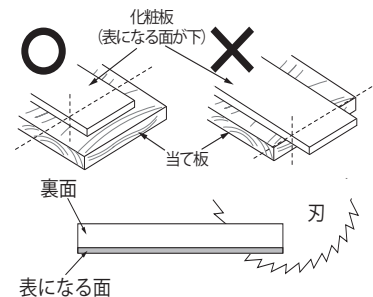
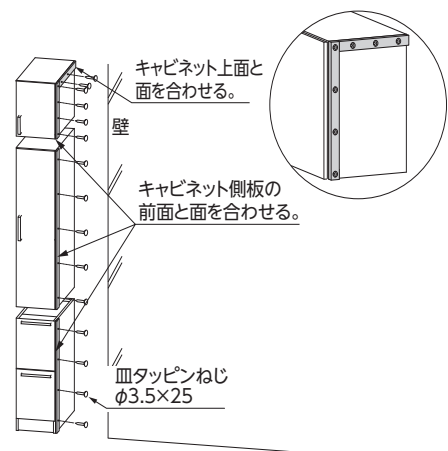
### ●切断時の注意事項

◎切断をする際は、化粧板切断面の下に”当て板”を敷いた状態で切断してください。当て板がない場合は、たいらなものを切断面の下に必ず敷いてください。化粧板がはね出した状態で切断すると、バリが発生する恐れがあります。

◎表になる面を下にして切断してください。

※化粧板の切断面はサンドペーパーを”当て板”に添えて面取りを行ってください。

※電動丸ノコを使用する場合は、電動丸ノコのチップが消耗していない新しい刃を使用してください。



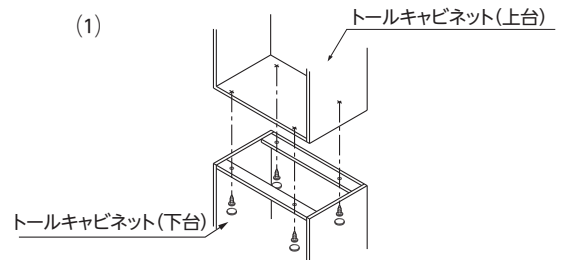
# 取付・設置

## ⑩ トールキャビネットの設置 (つづき)

### (1) トールキャビネットの上台と下台の連結

右図のように下台の下穴から、付属のジョイント用ねじ (4 × 28) で連結してください。

ねじ頭に、付属のジョイントキャップを取り付けてください。



### (2) 洗面化粧台との連結

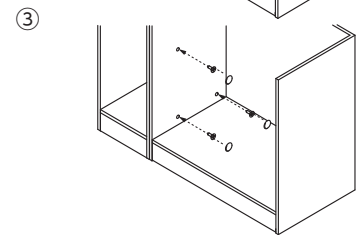
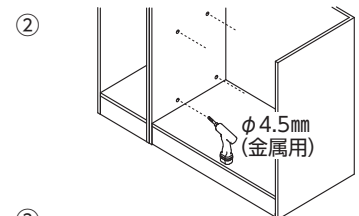
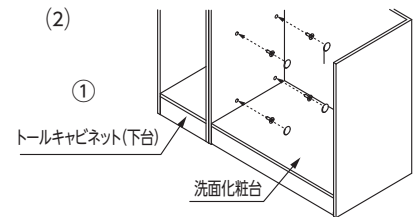
〈洗面化粧台がステンレスキャビネット (S) の場合〉

① トールキャビネット下台と連結する洗面化粧台の内側面のねじを外してください。

② 連結するトールキャビネット下台と洗面化粧台を面合わせして、上記でねじを外した後のねじ穴から、φ 4.5 mm (金属用) の下穴を開けてください。

③ 開けた下穴から付属のジョイント用ねじ (4 × 28) で連結してください。

※ジョイント用ねじ、ジョイントキャップはトールキャビネット下台に付属しています。

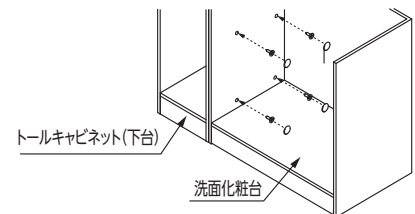


〈洗面化粧台が木キャビネット (ファンシオ) の場合〉

連結するトールキャビネット下台と洗面化粧台を面合わせして、洗面化粧台の内側から付属のジョイント用ねじ (4 × 28) で連結してください。

ねじ頭に、付属のジョイントキャップを取り付けてください。

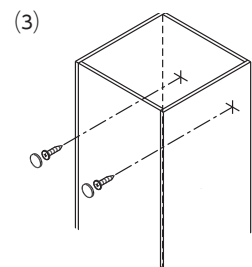
※ジョイント用ねじ、ジョイントキャップはトールキャビネット下台に付属しています。



### (3) 壁面への固定

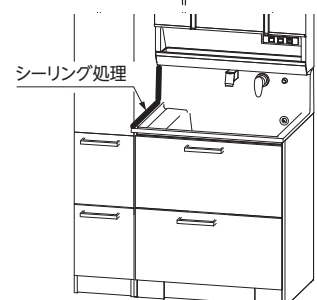
トールキャビネット上台の背板にある下穴から付属の壁固定ねじ (5 × 55) を使い、壁面の下地材に固定してください。

ねじ頭に、付属のジョイントキャップを取り付けてください。



### ● シーリング処理について

洗面化粧台とトールキャビネットのすき間は、マスキングテープで周囲を保護しシーリング材で処理してください。

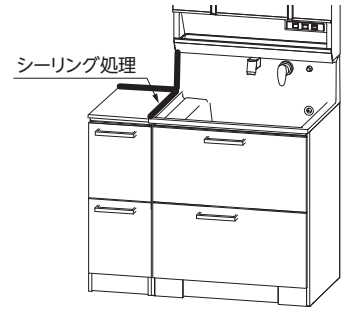




# 取付・設置

## 11 サイドキャビネットの設置

- サイドキャビネットの設置は P.13 ~ P.14 の「10 トールキャビネットの設置」(2)以降を参照して、同様に行ってください。
  - シーリング処理について  
洗面化粧台とサイドキャビネットのすき間は、マスキングテープで周囲を保護しシーリング材で処理してください。
- ◎商品間以外のシーリング材の充てんについては、事前に建設工事責任者と作業区分の打ち合わせをしてください。



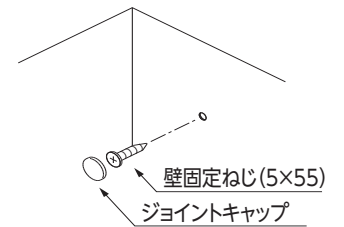
## 12 ウォールキャビネットの設置

- ◎ 複数の下穴を全てねじで埋めるよう、ねじを残らず使用してください。ねじの使用数が少ないと、キャビネットの落下をまねく恐れがあります。
- 壁面固定の方法  
キャビネットの背板の上下にある下穴から付属の壁固定ねじ (5 × 55) を使い、壁面の下地材に固定してください。ねじ頭に、付属のジョイントキャップを取り付けてください。
- ウォールキャビネットどうしの固定方法  
※取り付けるウォールキャビネットが複数ある場合、ウォールキャビネットどうしを連結してください。



### (1) 下穴加工

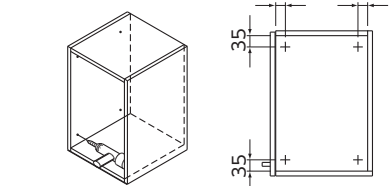
連結する一方のウォールキャビネットの側板に、右図の〈ねじ固定参考位置〉からφ 3 mm程度の下穴を開けてください。



(1) 〈ねじ固定参考位置〉

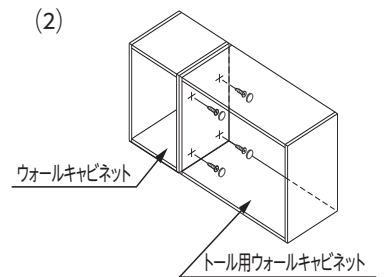
### (2) ウォールキャビネットどうしの連結

床の上で連結するウォールキャビネットどうしを面合わせして、(1)で開けた穴から付属のジョイント用ねじ (4 × 28) でウォールキャビネット間にすき間がないように連結してください。



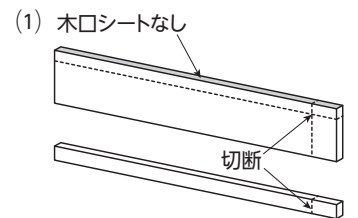
(2)

ねじ頭に、付属のジョイントキャップを取り付けてください。



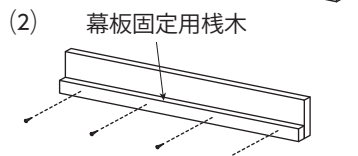
### 〈天井幕板 (オプション) を取り付ける場合〉

- (1) 天井幕板・幕板固定用棧木を必要な寸法に切断し、側面の木口に木口シートを張り付けてください。

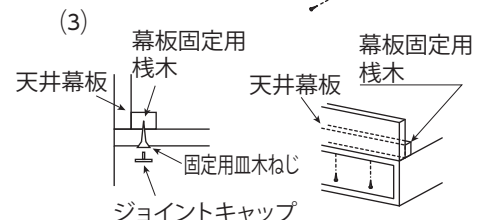


- ※天井幕板を切断する前に P.13 「10 トールキャビネットの設置 ●切断時の注意事項」を参照して加工してください。

- (2) 幕板固定用棧木を、付属の固定用皿木ねじ (3.5 × 32) で天井幕板裏面に取り付けてください。



- (3) 組み立てた天井幕板を、右図のようにウォールキャビネット上部の所定の位置に取り付け、付属の固定用皿木ねじ (3.5 × 32) でキャビネットの内側から固定してください。ねじ頭に、付属のジョイントキャップを取り付けてください。



## 12 ウォールキャビネットの設置 (つづき)

〈洗濯機用ミドルキャビネットを取り付ける場合〉

洗濯機用ミドルキャビネットの扉と棚板を取り外してください。

●ウォールキャビネットと洗濯機用ミドルキャビネットを上下連結する場合は、右図のようにジョイント用ねじ(4×28)で連結してください。

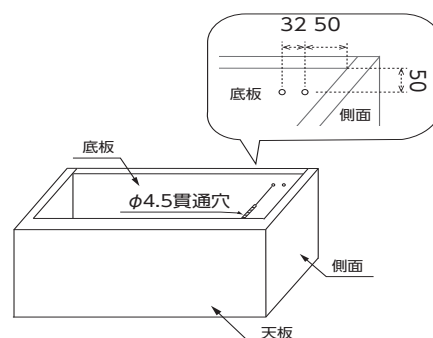
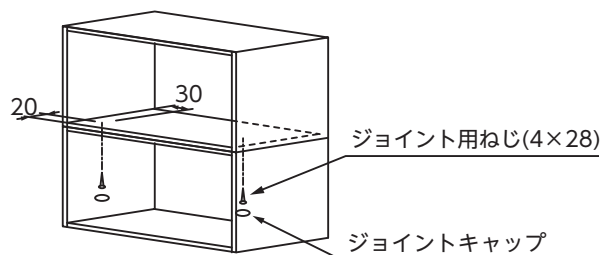
ねじ頭に、付属のジョイントキャップを取り付けてください。

●可動タオル掛けは、洗濯機用ミドルキャビネットに取り付けます。

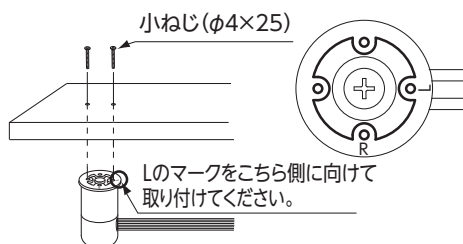
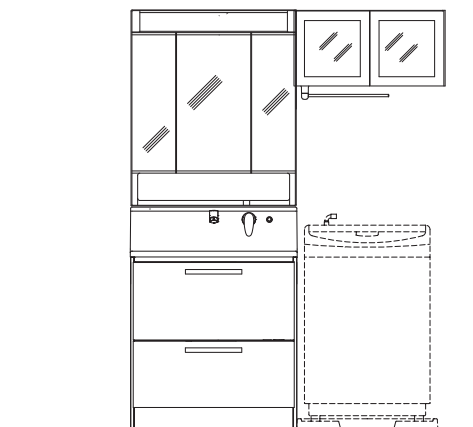
(1)右図を参照に内側からφ4.5mmの下穴を2カ所貫通させてください。

(2)(1)で開けた下穴の位置に可動タオル掛けを同梱の専用ねじ(小ねじφ4×25)で取り付けてください。

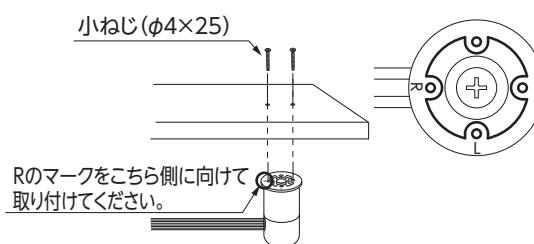
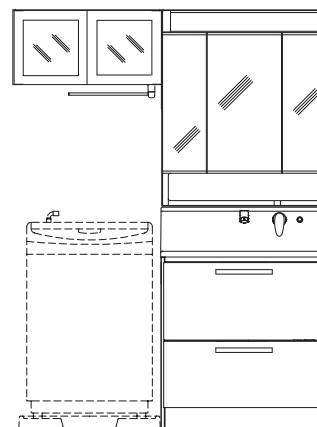
※可動タオル掛けは、洗面化粧台の位置によって取り付けの向きが異なりますので気をつけてください。



〈洗濯機用ミドルキャビネットが洗面化粧台の右側にくる場合〉



〈洗濯機用ミドルキャビネットが洗面化粧台の左側にくる場合〉



(3)可動タオル掛けにガタつきがなく、確実に取り付けられているか確認してください。

# 取付・設置

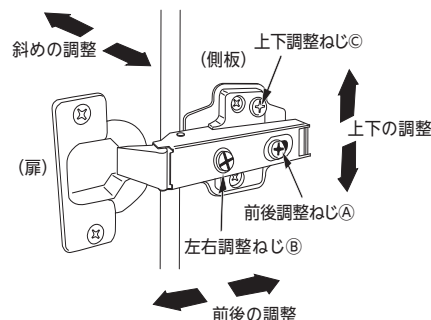
## 13 扉の調整のしかた

◎扉が傾いたり、ガタついているときは、丁番のねじがゆるんでいる場所がありますので、締め直してください。扉が落ちてケガをする恐れがあります。



〈S(ステンレスキャビネット、ツールキャビネット、ウォールキャビネット、洗濯機用ミドルキャビネット) ファンシオ(洗濯機用ミドルキャビネット)の場合〉

●扉がガタついたときは、⊕ドライバーで前後調整ねじ①、上下調整ねじ②を締めます。

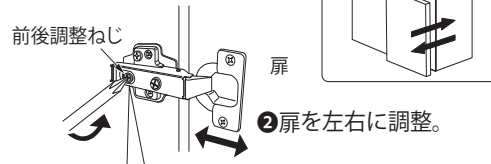


### ・前後調整

前後調整ねじ①をゆるめ、扉の前後を合わせた後、再び前後調整ねじ①をしっかり締め付けてください。扉が前後に動かない場合は、左右調整ねじ②を少しゆるめてください。

〈前後調整〉

①ゆるめる。

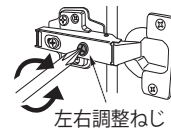


③しっかり締め付ける。

### ・左右調整

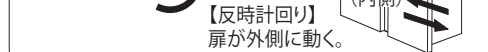
前後調整ねじ①を締めたまま調整してください。左右調整ねじ②を反時計回りに回すと側板と扉の間隔は狭くなり、時計回りに回すと側板と扉の間隔は、広くなります。調整終了後、必ず前後調整ねじ①をしっかり締め直してください。

〈左右調整〉



【時計回り】扉が内側に動く。

【反時計回り】扉が外側に動く。



### ・上下調整

上下調整ねじ③をゆるめ、座を上下に調整後、再び上下調整ねじ③をしっかり締め付けてください。

〈上下調整〉

上下調整ねじ

①ゆるめる。

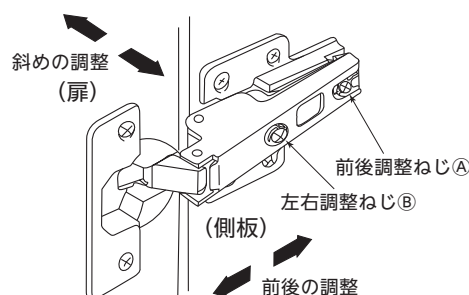
②座を上下に調整。

③しっかり締め付ける。



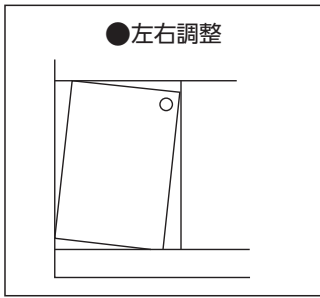
〈ファンシオ(木キャビネット、ツールキャビネット、ウォールキャビネット)の場合〉

●扉がガタついたときは、⊕ドライバーで前後調整ねじ①を締めます。

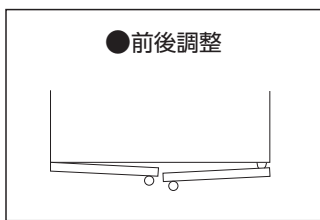
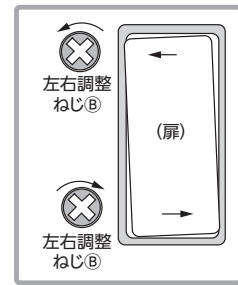


# 取付・設置

## 13 扉の調整のしかた (つづき)



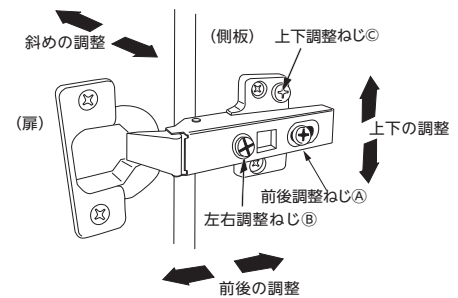
- (1) 前後調整ねじ①を締めたまま調整してください。
- (2) 左右調整ねじ②を反時計回りに回すと、側板と扉の間隔は狭くなり、左右調整ねじ②を時計回りに回すと、側板と扉の間隔は広がります。
- (3) 左右調整ねじ②で調整終了後、必ず前後調整ねじ①を時計回りにしっかり締め直してください。



前後調整ねじ①をゆるめ、扉の前後を合わせた後、再び前後調整ねじ①をしっかりと締め付けます。(扉が前後に動かないときは、左右調整ねじ②を少しゆるめてください)

### 〈トールキャビネット上台 (ミラータイプ) の場合〉

- 扉がガタついたときは、⊕ドライバーで前後調整ねじ②、上下調整ねじ①を締めます。



#### ●前後調整

前後調整ねじ②を時計回りに回すとキャビネットと扉の間隔は狭くなり、反時計回りに回すとキャビネットと扉の間隔は、広がります。

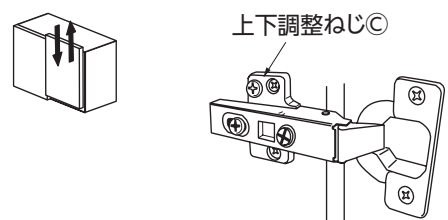
#### ●左右調整

左右調整ねじ③を反時計回りに回すと側板と扉の間隔は広くなり、時計回りに回すと側板と扉の間隔は、狭くなります。

#### ●上下調整

上下調整ねじ①をゆるめ、座を上下に調整後、再び上下調整ねじ①をしっかりと締め付けてください。

- 扉を取り外して、再度取り付けるときは、扉面とキャビネットが平行になるように調整してください。



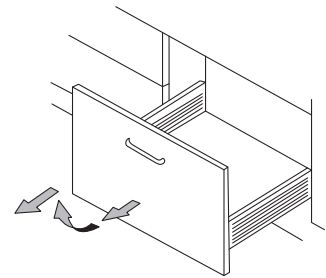
# 取付・設置

## ⑭引出しの脱着・引出し前板の調整のしかた

〈洗面化粧台（ファンシオ/引出しタイプ）、ツールキャビネット（ファンシオ/下台）、サイドキャビネット（ファンシオ/下台）の場合〉

### ●引出しの脱着のしかた

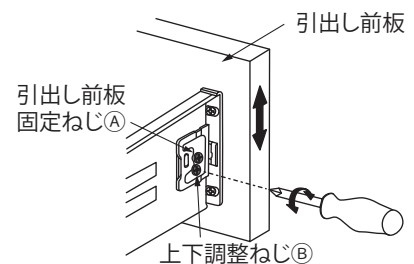
- (1)引出しをストップするところまで引き出し、持ち上げながら引くと外れます。
- (2)引出しを取り付けるときは、(1)と逆の手順で取り付けてください。



### ●引出し前板の調整のしかた

#### ●上下調整

- (1)引出しの両側面にある引出し前板固定ねじ①を、⊕ドライバーでゆるめてください。
- (2)上下調整ねじ②で引出し前板の位置を調整してください。
- (3)引出し前板固定ねじ①を締め直してください。

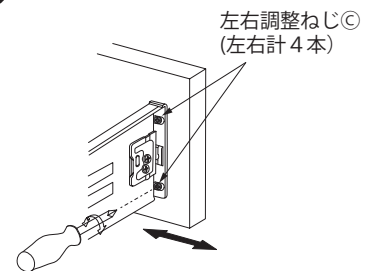


◎ねじのゆるめすぎには気をつけてください。引出しが落下し、ケガの恐れがあります。



#### ●左右調整

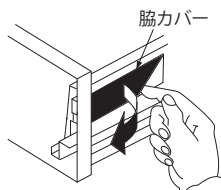
- (1)引出しの両側部にある計4本の左右調整ねじ③を、⊕ドライバーでゆるめてください。
- (2)引出し前板の位置を調整してください。
- (3)計4本の左右調整ねじ③を締め直してください。



〈洗面化粧台（S・ファンシオ/スライド収納タイプ、S/引出しタイプ）、ツールキャビネット（S/下台）、サイドキャビネット（S/下台）の場合〉

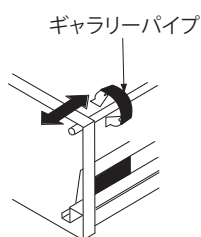
### (1)引出しの調整のしかた

- 脇カバーを下側を上へ押し上げ気味に外します。



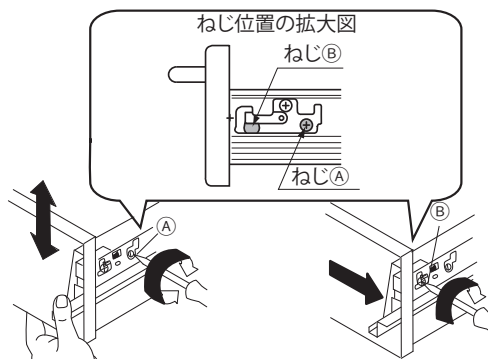
- 下記のように調整を行います。

〈前板傾き調整〉  
(ギャラリーパイプ付の場合)



ギャラリーパイプを左に回すと手前に右に回すと奥に動きます。

〈上下調整〉



ねじ①を左右に回します。

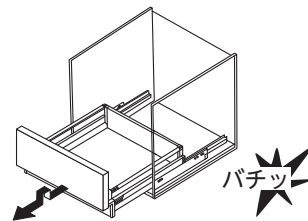
ねじ②を手前側に回すと左に奥側に回すと右に動きます。

# 取付・設置

## 14 引出しの脱着・引出し前板の調整のしかた (つづき)

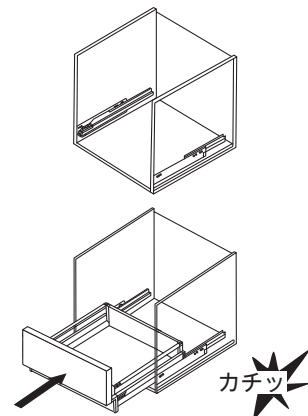
### (2) 引出しの外し方

- 引出しをストップするところまで引き出し、少し持ち上げて (“バチッ” と音がしてロックが外れます)、レールと平行に静かに引き出してください。



### (3) 引出しの入れ方

- 受けレールを奥まで入れます。
- 引出しの奥 1/3 くらいを受けレールに載せ、レールと平行に静かに奥まで押し込んでください。 (“カチッ” と音がしてロックが掛かります。)



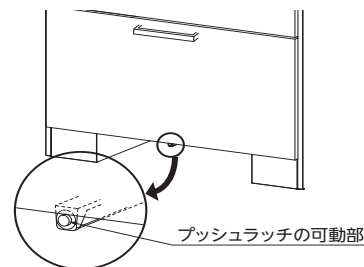
## 15 体重計収納の取り付け・プッシュラッチの調整のしかた

〈洗面化粧台(オールスライドタイプ(体重計収納付))の場合〉

### ● 体重計収納の取り付け方

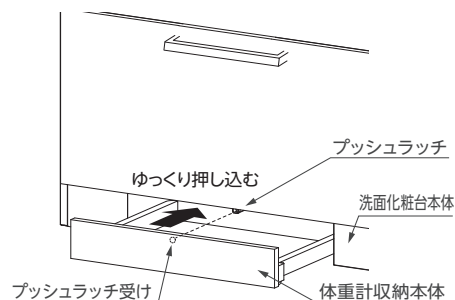
- (1) 体重計収納本体を取り付ける前に、プッシュラッチの可動部が押し込まれていることを確認してください。

※可動部が出ている場合は、指で押し込んでください。



- (2) 右図のように、体重計収納本体を洗面化粧台本体の開口部中央に合せ、プッシュラッチの可動部にプッシュラッチ受けが当たるようにゆっくりと押し込んでください。

※押し込みすぎたり、勢いを付けて押し込むと、プッシュラッチの可動部が出てきます。出てきた場合は再度押し込んでください。

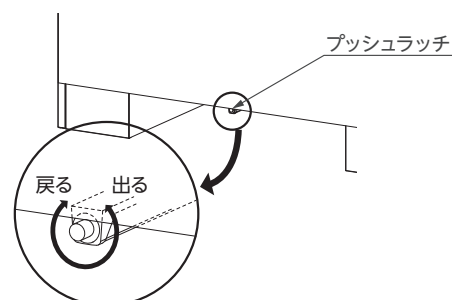


- (3) 体重計収納本体の前板中央を押し、体重計収納本体が入りを確認してください。

※体重計収納本体の出入りがうまくいかない場合は、プッシュラッチの調整をしてください。

### ● プッシュラッチの調整のしかた

- プッシュラッチの先端を回転させることによって、扉の押し代を調整することができます。
- プッシュラッチの先端を、反時計周りに回すと扉の押し代が増え、時計周りに回すと扉の押し代が減ります。





# 取付・設置

## 16 棚板の取り外しと取り付けのしかた

- 棚受けダボは、棚板の厚さ 15 mm用です。  
取り外し、取り付けをする際は、必ず外した棚板と組み合わせて使用、保管してください。
- ※棚受けダボのサイズは、ダボ横に刻印されています。

### ●棚板の取り外し方

- (1)前側の左右の棚受けダボのつめ部分を、棚板を押さえながら、“パチン”という音がして外れるまで手前へ強く引いてください。
- (2)棚板を前へ引いて取り外してください。

### ●棚板の取り付け方

- (1)右図のように、棚受けダボを棚受けダボ穴に根元まで差し込んでください。

※差し込みが浅いと、棚板が棚受けダボの抜け防止の突起部分に当たり、棚受けダボが破損する恐れがあります。

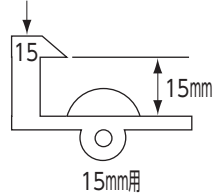
※棚板をセットするときは、棚受けダボにある「抜け防止の突起」を変形させないでください。  
棚板のガタつきの原因になります。

- (2)後ろ側の棚受けダボのつめに棚板をしっかりとはめ込んでください。
- (3)棚板を押さえながら、前側の棚受けダボを下から強く押し上げてください。  
つめが棚板にはめ込まれ、“パチン”という音がするまで押し上げてください。
- (4)棚板にガタつきがないか、確認してください。

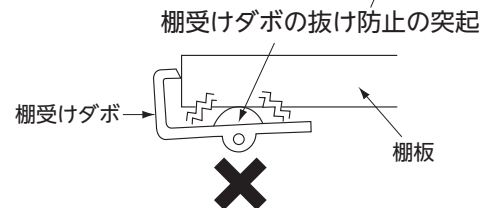
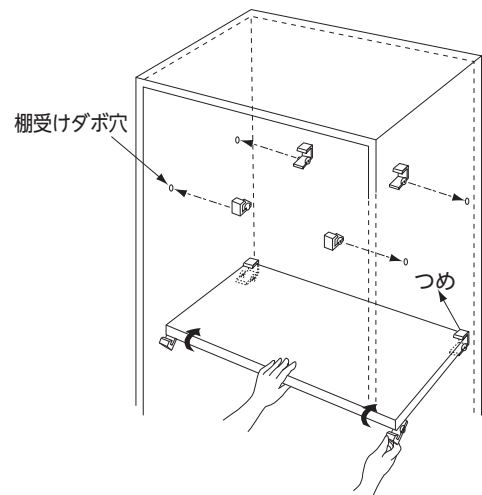
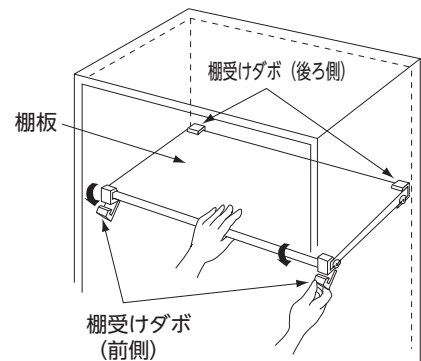
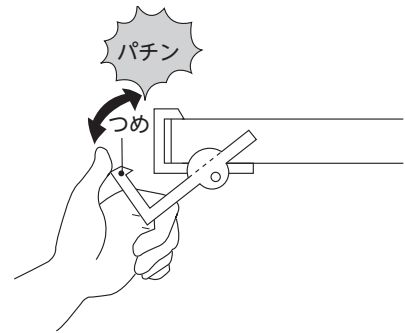
※ガタつきがある場合は、再度取り付け直してください。



サイズの刻印



15mm用



# 取付・設置

## 17 取付・設置後の確認・点検

●取付・設置完了後、以下の確認・点検を行ってください。

### (1) 水栓の通水点検

- 水栓を全開にして、配管内のゴミを洗い流してください。
- 水栓から湯と水が出るか、水栓が正常に作動するか、確認してください。
- 水の勢いが強く水はねが多い場合は、止水栓（現地調達）で、調整してください。  
※おすすめの流量は約 8 ℓ / 分です（流量の目安は、1 ℓ の容器をいっぱいにするのに約 8 秒です）。

### (2) 水漏れ点検

- 水栓・排水器具から水漏れがないか、確認してください。

### (3) キャビネットの点検

- 背板の下穴が全て壁固定ねじ（P.10「5 洗面化粧台の設置」、P.14「10 トールキャビネットの設置」、P.15「11 サイドキャビネットの設置」、P.15「12 ウォールキャビネットの設置」）によって固定されているか、確認してください。
- キャビネットにガタつきがないか、確認してください。
- 繰り返し扉を開閉して、確実に丁番<sup>ちょうばん</sup>で固定されているか、確認してください。
- 丁番で扉の段違いを調整してください。  
（調整方法は、P.17～18「13 扉の調整のしかた」を参照してください。）

### (4) ミラーキャビネットの点検

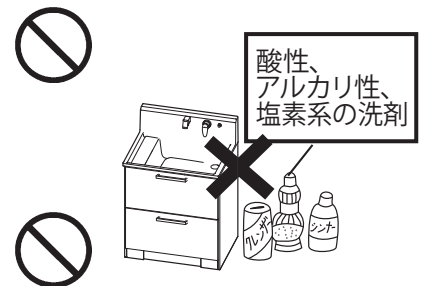
- スイッチを入れ、照明、くもり止めヒーターが作動するか、確認してください。

### (5) 清掃

- 各部の点検終了後、清掃を行ってください。

◎酸性、アルカリ性、塩素系の洗剤、シンナー、ベンジンなどの有機溶剤は使用しないでください。ミラーキャビネットの変色・変質の恐れがあります。樹脂部品の収納トレー・収納棚は割れる恐れがあります。

◎研磨剤入りの洗剤・研磨粒子入りの洗浄具（不織布など）やタワシは使用しないでください。すり傷、ひっかき傷がつく恐れがあります。



### (6) 検査済証

- 検査済証が同梱されている場合は、取付・設置終了後、下表に記載の位置に貼り付けてください。  
※■位置に、すでにキャビネットの検査済証が貼り付けてある場合は、その横または下側に並べて貼り付けてください。

部材	検査済証貼り付け箇所例(■で示す位置)
トールキャビネット用見切り材	下キャビネット (部材を取り付けた側) 側板内側 目安60mm
フィルター(ウォールキャビネット用) 天井幕板	ウォールキャビネット 目安60mm

# 工事後の整理など

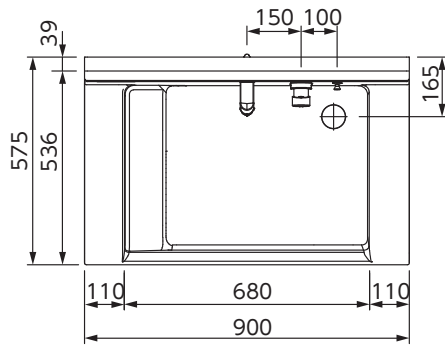
- 工事終了後も、商品にはカバーをするなどして保護してください。
- 不要なダンボールや廃材は、排出事業主（元請け）の指示に従い適切に処理願います。
- 火気や薬品類の始末には、特に気をつけてください。
- 水栓が閉まっていることを確認してください。

# 廃棄処分について

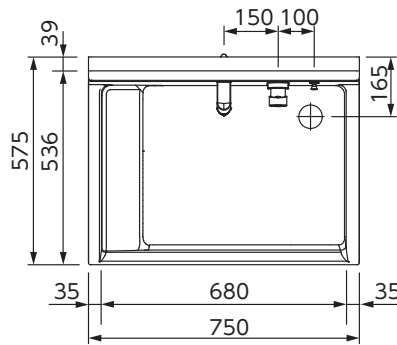
- 不要部材を廃棄処分する場合は、必ず公的な許可を受けている処理業者にご依頼ください。

# 寸法図

■ BSR(H/L)90

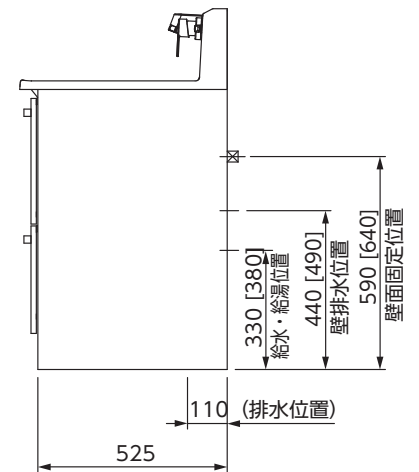
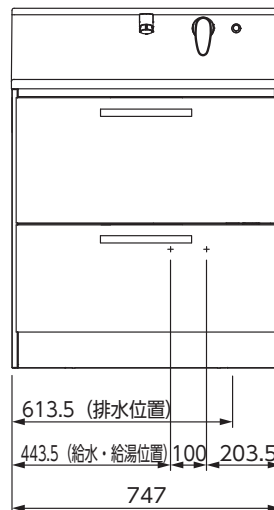
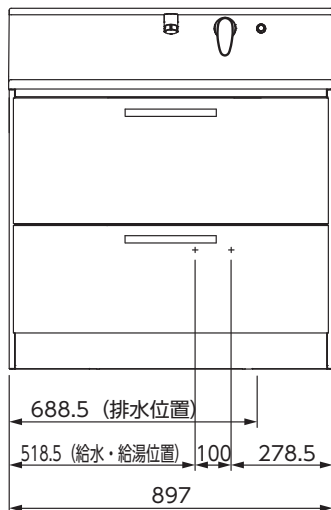
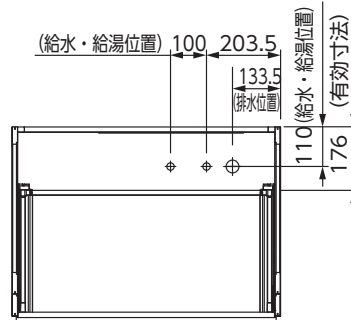
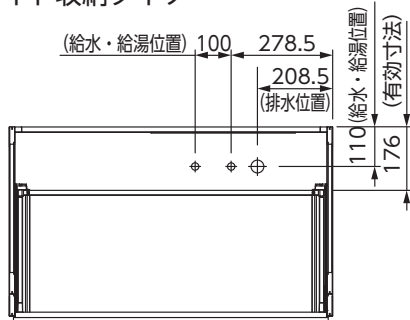


■ BSR(H/L)75



〈配管位置〉

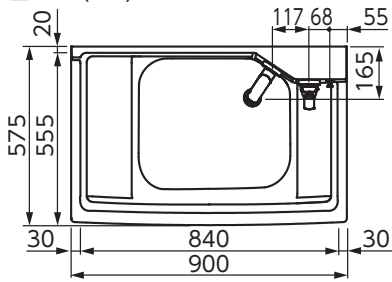
● スライド収納タイプ



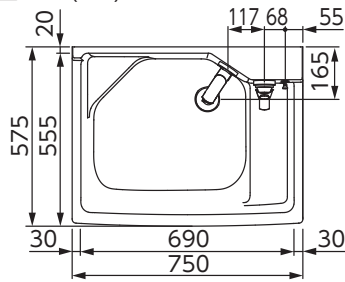
※ [ ]内寸法は、ボール高さ850の場合。  
(単位：mm)

# 寸法図

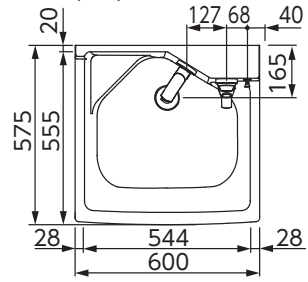
■ BNF(H/L)90



■ BNF(H/L)75

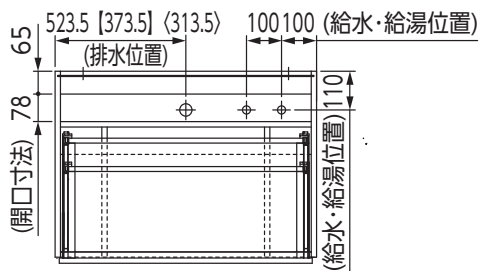


■ BNF(H/L)60

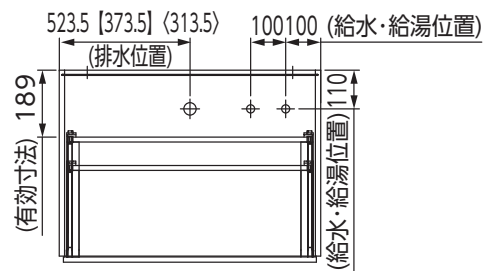


〈配管位置〉

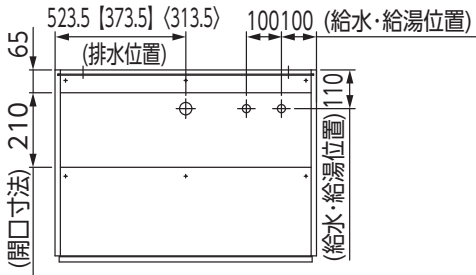
● オールスライドタイプ(体重計収納付)



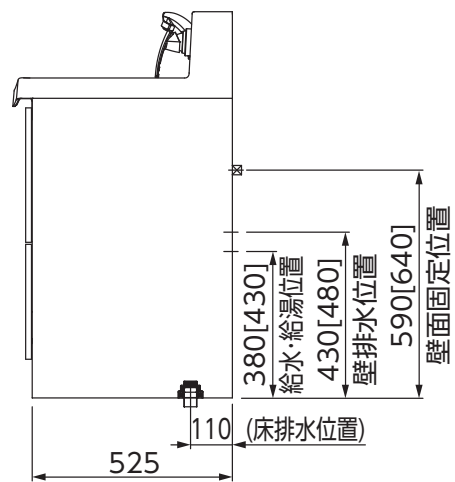
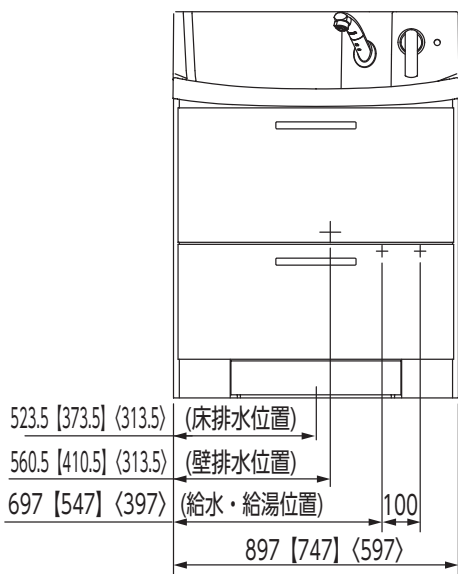
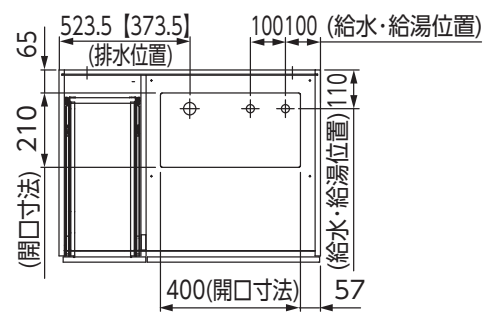
● オールスライドタイプ



● 開きタイプ



● 引出しタイプ



※ [ ] 内寸法は、間口750の場合。  
 ※ < > 内寸法は、間口600の場合。  
 ※ [ ] 内寸法は、ボール高さ850の場合。

(単位：mm)

取付・設置にあたってご不明な点や、お気づきの点がございましたら、お買い求めの販売店または当社支店・営業所までご連絡ください。

**クリナップ株式会社**

〒116-8587 東京都荒川区西日暮里 6-22-22