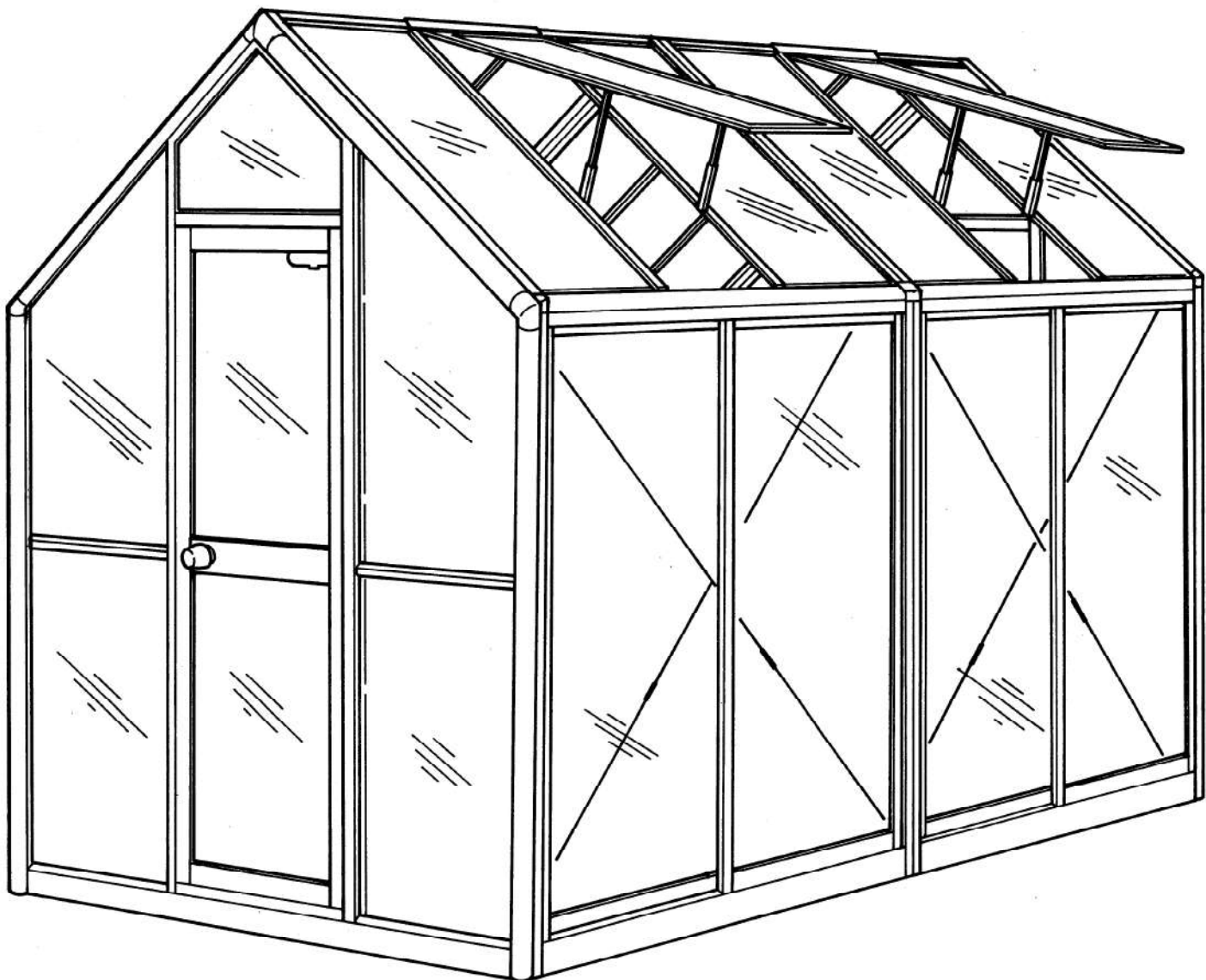


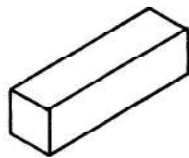


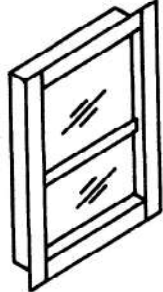
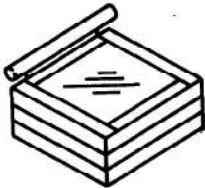
このたびは当社製品をお買い上げいただき、まことにありがとうございます。  
正しく施工をおこなっていただくため、この説明書に従って組立てをおこなって  
ください。

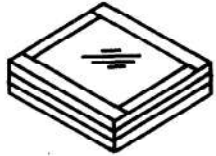
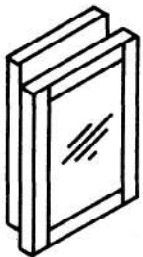
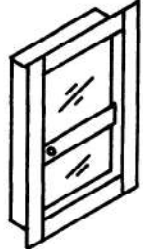
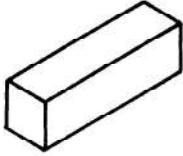
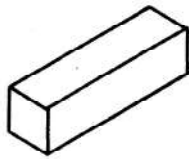


## 施工前、施工上の注意



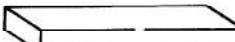
1. 施工を行なう前に、梱包箱の内容、数量、部品などの確認を行って下さい。
2. 梱包物には一部ガラスが入っていますから十分注意して下さい。
3. ガラスが破損してもガラスだけの交換が出来ない物があります。
4. 作業は2人以上で行って下さい。
5. 施工は平らな場所で行って下さい。
6. 組立ての際、水平・垂直を確認しながら行って下さい。  
(注意：水平・垂直がでない場合、部品等が取付かなくなる場合があります。)
7. 別途手配品として、シリコン・基礎用アンカー・基礎資材を用意して下さい。

## 梱包の名称及び数量と内容の説明

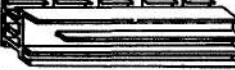
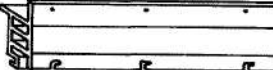
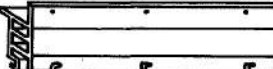
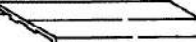
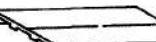
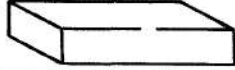
記号	CY-11B G/W	CY-21B G/W	CY-02B G/W	CY-02D G/W	CY-03C G/W
梱包名	B型妻ユニット	B型妻パネル (2枚)	B型ランマ ガラスパネル (2枚)	B型妻 ガラスパネル (1枚)	B型屋根パネル (天窗横2枚・天窗1枚)
荷姿					
数量	B1 タイプ	1	2	1	1
	B2 タイプ	1	2	1	2

記号	CY-03D G/W	CY-04A G/W	CY-N04B G/W	CY-N05B G/W	CY-06AG
梱包名	B型屋根パネル (Fixパネル)	横窓障子 (1セット2枚)	ドアユニット (1セット1枚) ※右吊元	B型横部材 (部品入)	B型連棟用部材 (部品入)
荷姿					
数量	B1 タイプ	1	2	1	—
	B2 タイプ	2	4	1	1

## ■ CY-N05B G/W箱内容表

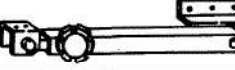



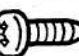
No.	品名	形状	寸法	数量	備考
1	棟木		L = 1716	1	天窓側に天窓受穴有り
2	桁 (天窓側)		L = 1716	1	屋根パネル止め穴4ヶ所
3	桁 (Fix側)		L = 1716	1	屋根パネル止め穴6ヶ所
4	桁土台		L = 1716	2	ストッパー、グロメット付
5	ブレース (L)		L = 1320	4	SS-4I K
6	ブレース (S)		L = 800	4	SS-4I K
7	天窓開閉部品セット			1	部品内容表参照
8	本体組立部品セット1			1	部品内容表参照
9	本体組立部品セット2			1	部品内容表参照
10	天窓受アングル		L = 569	1	アルミ形材 G/W
11	天窓受		L = 605	1	アルミ形材 G/W

## ■ CY-06AG箱内容表

No.	品名	形状	寸法	数量	備考
1	連棟中柱 (左・右)		L = 1565	各2	
2	B型連棟中合掌 (左)		L = 1054.5	2	連棟用コーナブロック(棟・桁)付
3	B型連棟中合掌 (右)		L = 1054.5	2	連棟用コーナブロック(桁)付
4	中柱カバー		L = 1565	4	
5	B型中合掌カバー		L = 1054.5	2	
6	連棟用組立部品セット			1	部品内容表参照





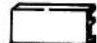
## ■天窓開閉部品セット内容表

1421P251G

No.	品名	形状	寸法	数量	備考
1	天窓開閉器 (Ass'y)			各1	R・L有り SUS 生地・W
2	フック棒 (Ass'y)		L = 850	1	シルバー
3	ナベ小ねじ		M5×10	10	SUS 生地
4	ばね座金		M5用	10	SUS 生地
5	タッピンねじナベ1種		∅4×10	4	SUS 生地

## ■CY-N05B G/W本体組立部品セット1内容表

1421P210G/W

No.	品名	形状	寸法	数量	備考
1	サッシュねじ		∅4.5×50-40	40	SUS 生地
2	サッシュねじ		∅4.5×60-30	10	SUS 生地
3	ナベ小ねじ		M6×10	16	SUS K
4	Sボルト		M6×13	8	SUS 生地
5	ナット		M6	12	SUS K
6	ばね座金		M6用	8	SUS K
7	タッピンねじサラ3種		∅4×20	28	SUS K
8	タッピンねじナベ1種		∅4×10	42	SUS (予備3本) K
9	ナベテクス		∅4×13	38	SUS (予備2本) K
10	穴ふさぎ			10	PE (予備2コ) K
11	アンカー		L=300	8	SWRM ユニクロ
12	ターンバックル		W1/4	4	亜鉛ダイキャスト ユニクロ
13	土台振れ止め		L=150	6	アルミ型材 G/W
14	取付説明書			1	


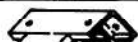


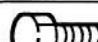


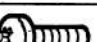
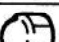


## ■CY-N05B G/W本体組立部品セット2内容表

1421P310M

No.	品名	形状	寸法	数量	備考
1	棟コーナブロック			2	AC4A K
2	桁コーナーキャップ			各2	R・L有り AAS K
3	棟コーナーキャップ			2	AAS K
4	棟キャップ			2	AAS K

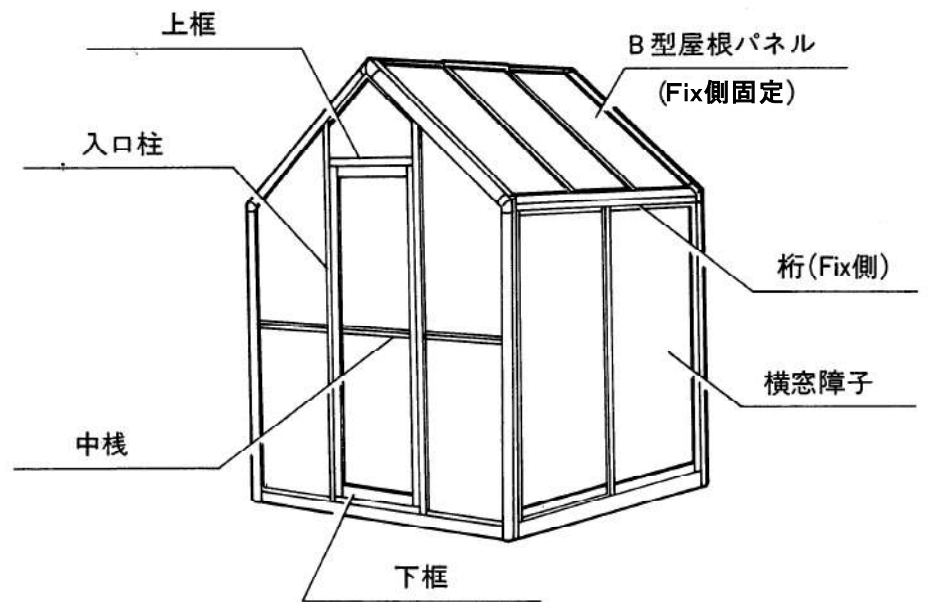
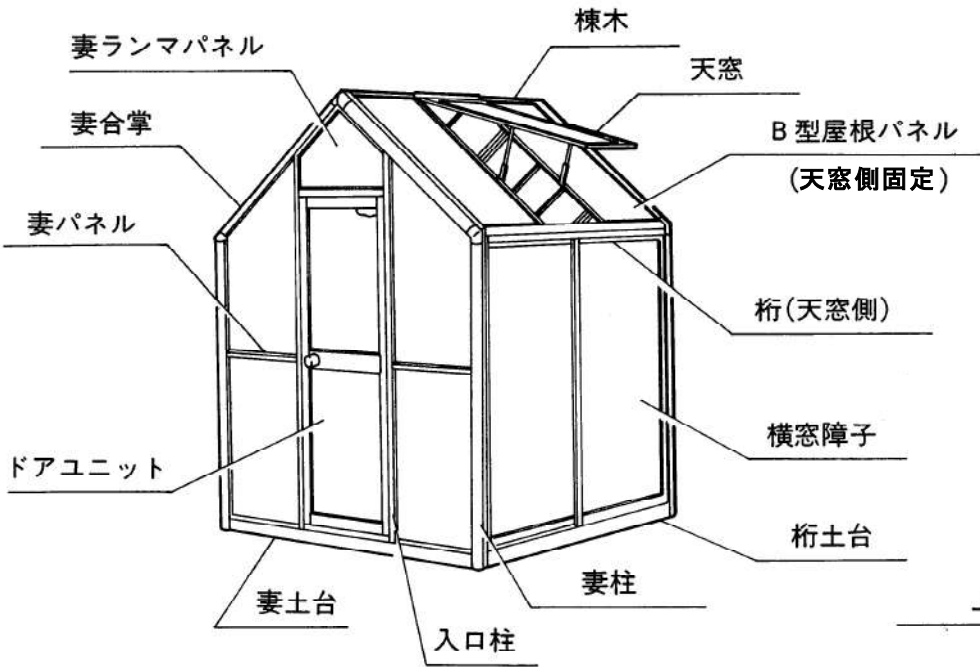
## ■CY-06AG連棟用組立部品セット内容表

1421P230M

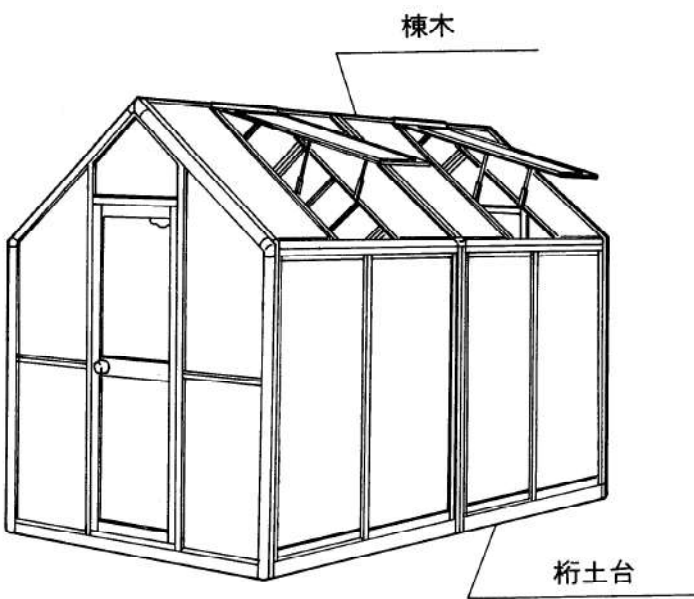
No.	品名	形状	寸法	数量	備考
1	連棟用桁コーナーキャップ			2	AAS K
2	連棟用棟コーナーキャップ			1	AAS K
3	サッシュねじ		∅4.5×50-40	28	SUS 生地
4	サッシュねじ		∅4.5×60-30	10	SUS 生地
5	六角ボルト		M6×12	26	SUS 生地
6	ナット		M6	26	SUS 生地
7	ばね座金		M6用	26	SUS 生地
8	ナベ小ねじ		M6×12	10	SUS K
9	袋ナット		M6	10	SUS K
10	ばね座金		M6用	10	SUS K
11	タッピンねじナベ1種		∅4×10	15	SUS K

# 完成後の姿と各部の名称

## ■ B1タイプ



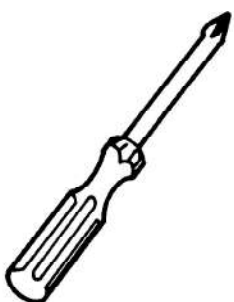
## ■ B2タイプ



# 組立てに必要な工具

■ 組立には下記の工具をご用意下さい。

プラスドライバー  
(充電式ドライバー)



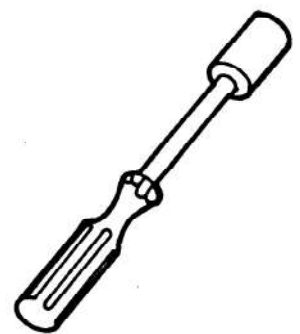
木ヅチ又は  
プラスチックハンマー



レンチ(M6用)

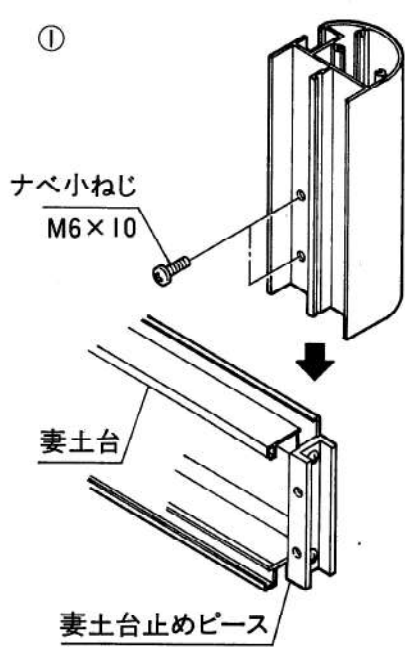


ボックスレンチ  
(M6用)

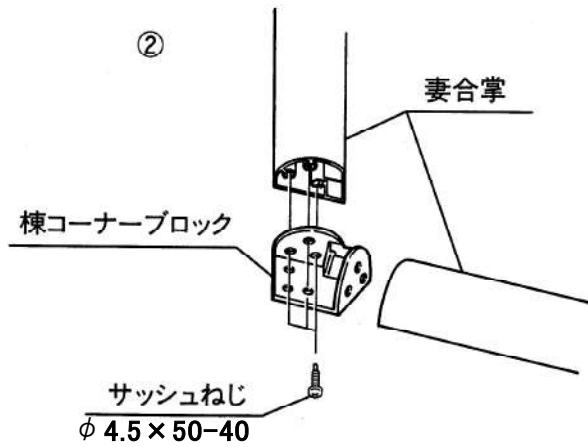


## 1 主部材の組立て

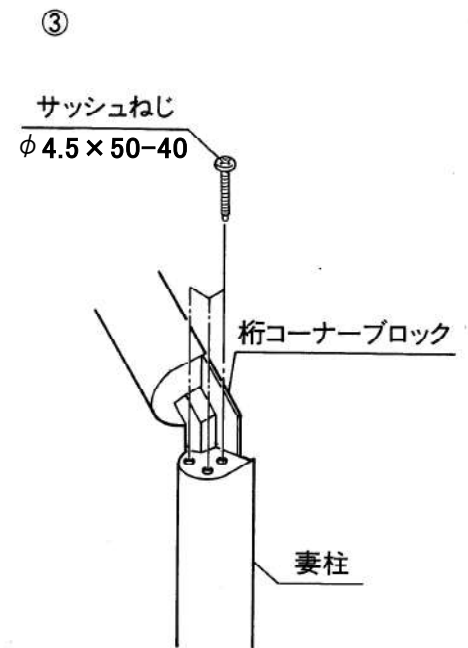
### 1-1 妻ユニットの組立て



① 妻柱を妻土台止めピースに差し込み、ナベ小ねじ(M6×10)で取り付けて下さい。



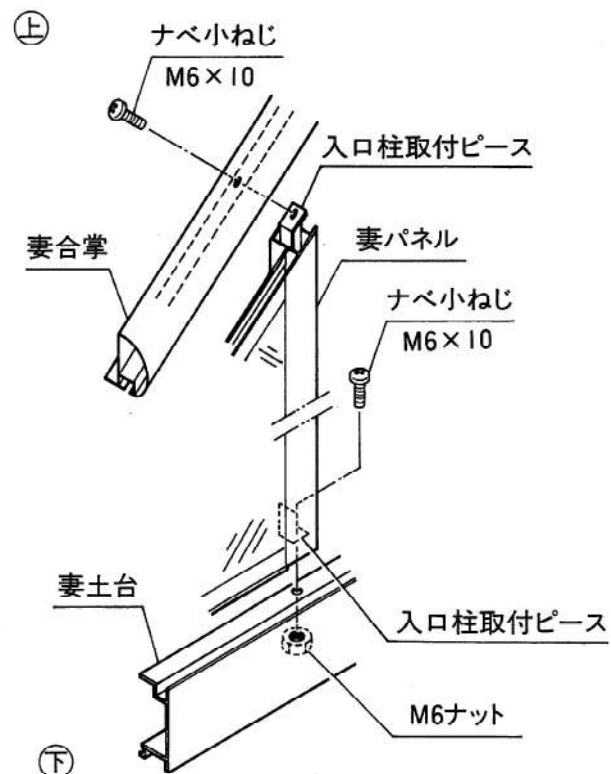
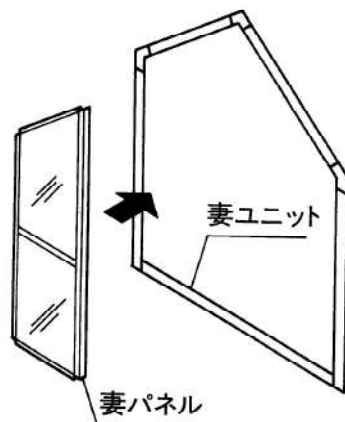
② 棟コーナーブロックを妻合掌(左・右)の上部に差し込み、サッシュネジ(φ4.5×50-40)で取り付けて下さい。



③ ②で組立てた妻ユニット上部を妻柱に差し込み、桁コーナーブロックをサッシュネジ(φ4.5×50-40)で取り付けて下さい。

④ 妻パネルを妻ユニットに差し込み、入口柱取付ピースにナベ小ねじ(M6×10)で固定して下さい。

⑤ 入口柱取付ピースをナベ小ねじ(M6×10)とM6ナットではさみ込み妻パネルと妻ユニットを固定して下さい。

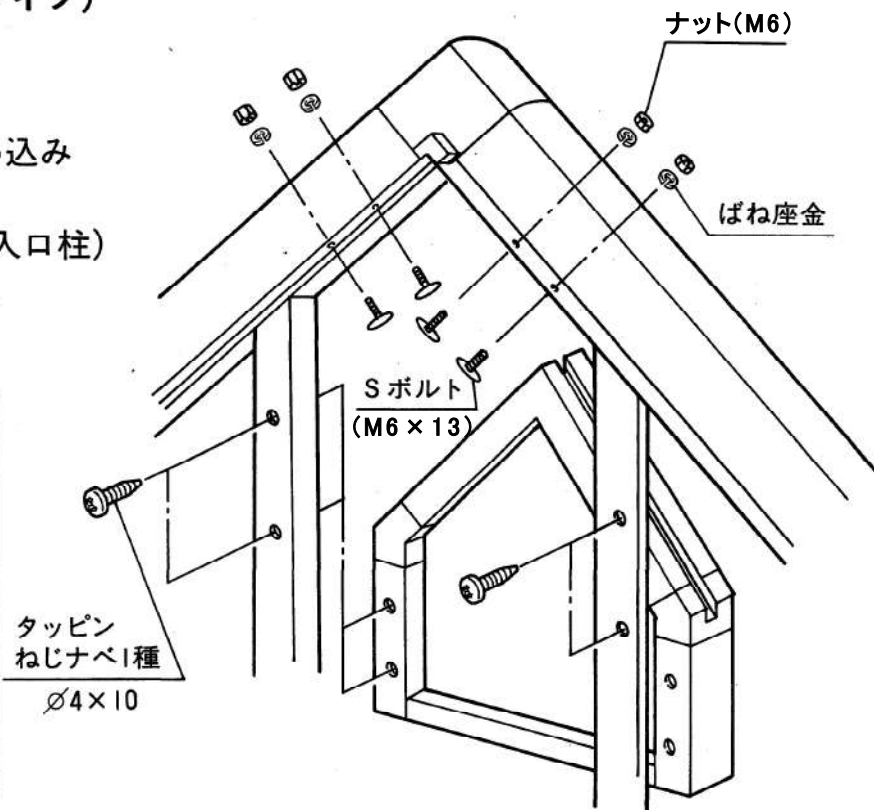
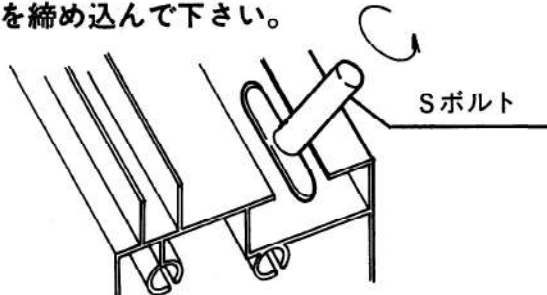


## 1-2 妻ランマガラスパネルの取付け(B1タイプ・B2タイプ)

- ① 1-1で組み上がった妻ユニットにSボルト(M6×13)・六角ナット(M6)・ばね座金を仮止めして下さい。
- ② 妻ランマガラスパネルを妻ユニットの表側よりはめ込み①で仮止めしたSボルトで固定して下さい。
- ③ 妻ユニット裏側から妻ランマパネルと妻ユニット(入口柱)とをタッピンねじナベ(φ4×10)で固定して下さい。

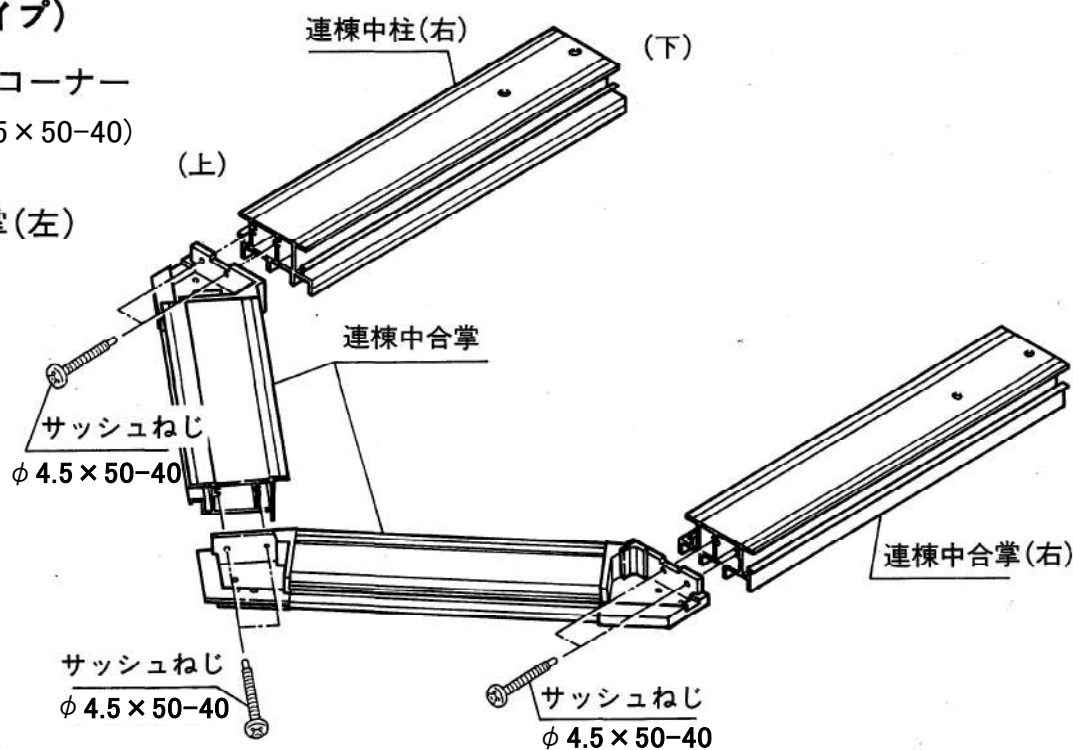
### 注意

妻ランマガラスパネルを固定する際、Sボルトの頭が妻ランマガラスパネルの上部の溝にしっかりとかかるようにナットを締め込んで下さい。



## 1-3 連棟中柱・中合掌の組立て(B2タイプ)

- ① 連棟中柱(右)と連棟中合掌(連棟用桁コーナブロック取付側)をサッシュねじ(φ4.5×50-40)で固定して下さい。
- ② ①と同様に連棟中柱(左)と連棟中合掌(左)を固定して下さい。
- ③ 連棟中合掌(右)をサッシュねじ(φ4.5×50-40)で固定して下さい。



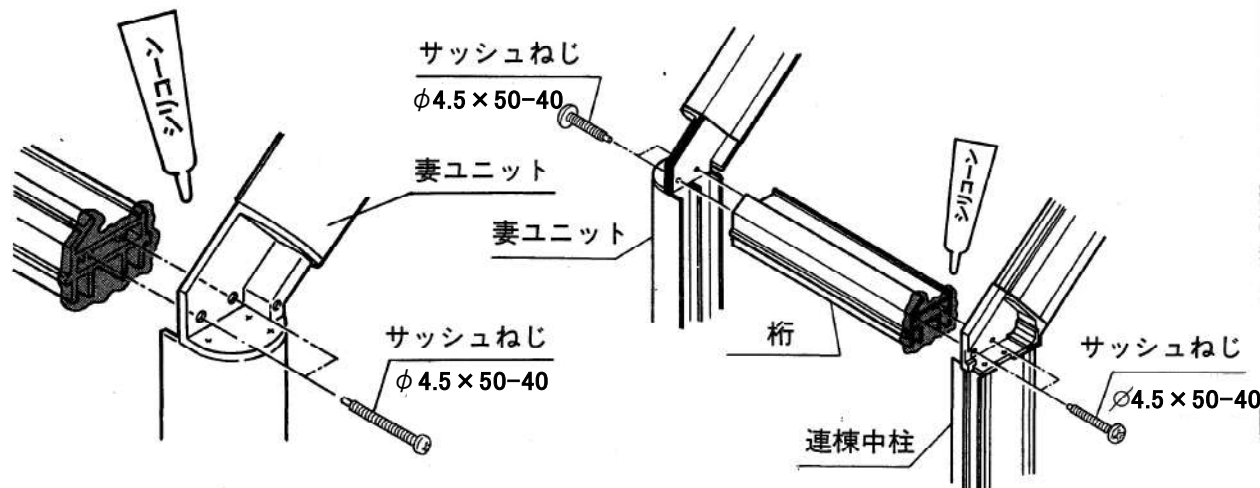
## 1-4 桁の取付け(B1タイプ・B2タイプ)

— B1タイプ —

桁を妻ユニット(桁コーナブロック)にシリコンを塗布し、サッシュねじ(φ4.5×50-40)で取付けて下さい。

— B2タイプ —

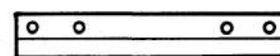
桁を妻ユニット(桁コーナブロック)及び1-3で組立てた「連棟中柱・中合掌の連棟用桁コーナブロック」にシリコンを塗布し、サッシュねじ(φ4.5×50-40)で取付けて下さい。



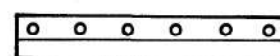
### 注意

桁には屋根パネル取付穴の数により天窗側とFix側があります。天窗を取付ける向きに注意して桁を取付けて下さい。

天窗側 (穴4ヶ)



Fix側 (穴6ヶ)



※桁と桁コーナブロック、連結用コーナブロックとの接合部にシリコンを充填して下さい。

※シリコンは別途手配品を使用して下さい。

### 1-5 棟木の取付け(B1タイプ・B2タイプ)

— B1タイプ —

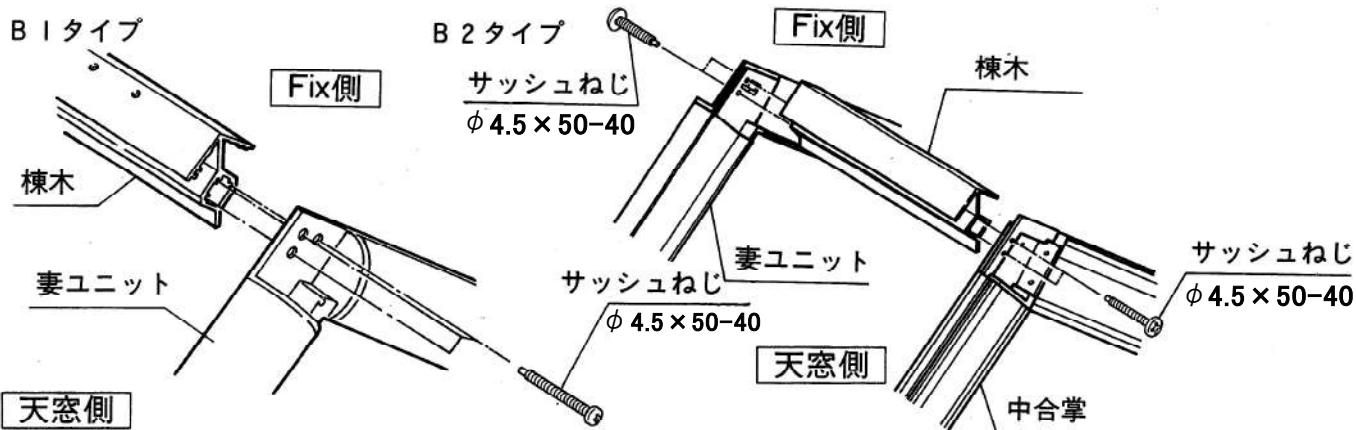
棟木を妻ユニット(桁コーナーブロック)にサッシュねじ(φ4.5×50-40)で取付けて下さい。

— B2タイプ —

棟木を妻ユニット(桁コーナーブロック)及び1-3で組立てた中合掌にサッシュねじ(φ4.5×50-40)で取付けて下さい。

#### 注意

棟木には天窓受取付穴の有無により天窓側とFix側があります。穴の有る側を天窓側にして下さい。



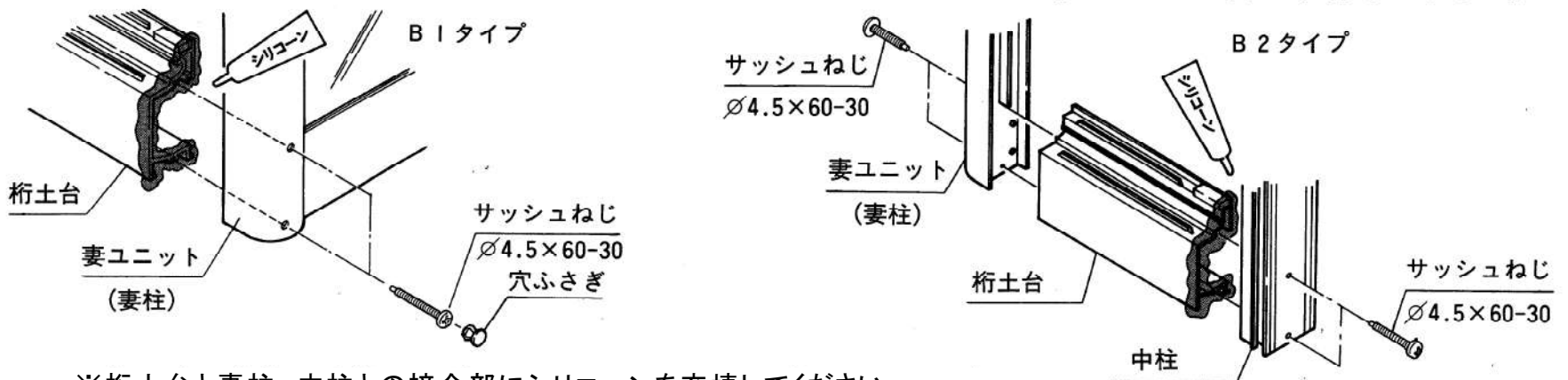
### 1-6 桁土台の取付け(B1タイプ・B2タイプ)

— B1タイプ —

桁土台を妻ユニット(妻柱)にシリコンを塗布し、サッシュねじ(φ4.5×60-30)で取付けて下さい。

— B2タイプ —

桁土台を妻ユニット(妻柱)及び中柱にシリコンを塗布し、サッシュねじ(φ4.5×60-30)で取付けて下さい。



※桁土台と妻柱、中柱との接合部にシリコンを充填してください。

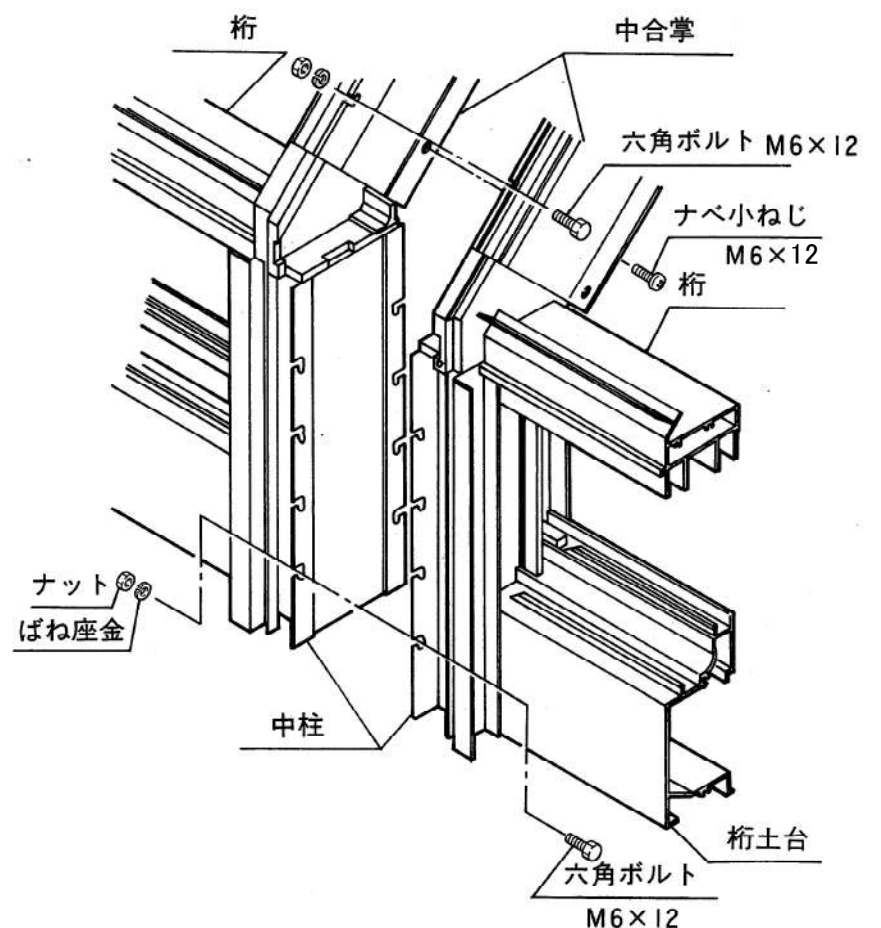
※シリコンは別途手配品を使用して下さい。

### 1-7 本体の連結(B2タイプ)

1-1～1-6で組みあがった本体の中柱・中合掌を向かい合わせ、中柱を六角ボルト(M6×12)・ナット・ばね座金で中合掌を六角ボルト(M6×12)・ナベ小ねじ(M6×12)・ナット・ばね座金で締め付け、連結して下さい。

#### 注意

中柱・中合掌の連結に際しては、六角ボルト・ナットを仮止めしてから欠取り部にはめ込み取付けて下さい。



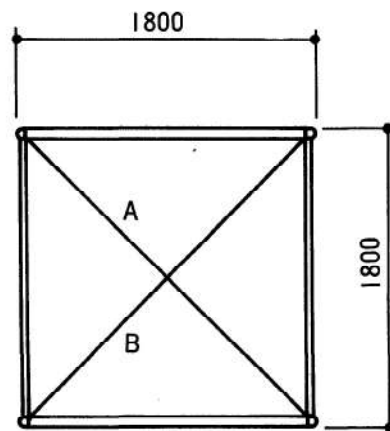
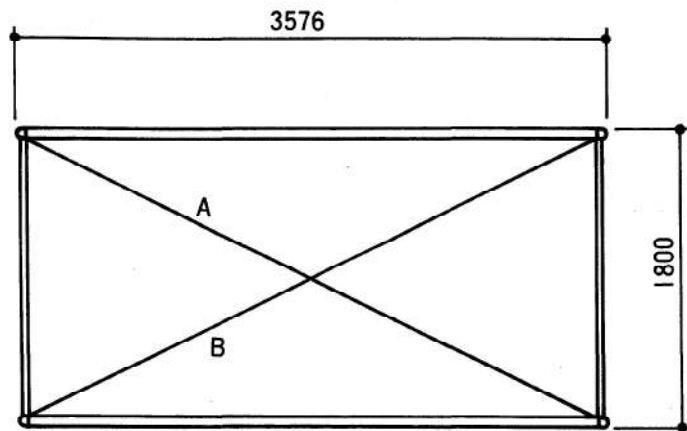


### 1-8 水平・垂直の調整(B1タイプ・B2タイプ)

温室の設置場所を平らにし、温室を水平に設置して下さい。  
また温室の内寸法をはかり、温室が直角になるようにして下さい

B2タイプ A = B = 3848

B1タイプ A = B = 2383

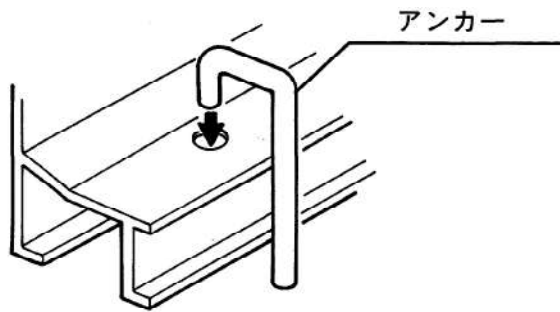


### 1-9 アンカーの埋め込み(B1・B2タイプ)

水平、直角の調整が終わりましたら、転倒防止の為に土台（桁側・妻側）をアンカーで固定します。

#### ① 設置場所が土の場合

土台（桁側・妻側）にあいている穴の横にアンカーを打ち込み、頭部のカギ部が土台の穴にはいるように打ち込んで下さい。



(注意) 地面が軟弱な場合は、  
コンクリート等で補強して下さい。

#### ② 設置場所がコンクリート又はブロック基礎にする場合

- ・設置場所がコンクリートの場合、土台の穴位置にオールアンカー等（現地別途）を埋め込み、土台を固定して下さい。
- ・ブロック基礎とする場合、P15の基礎図をもとに施工して下さい。

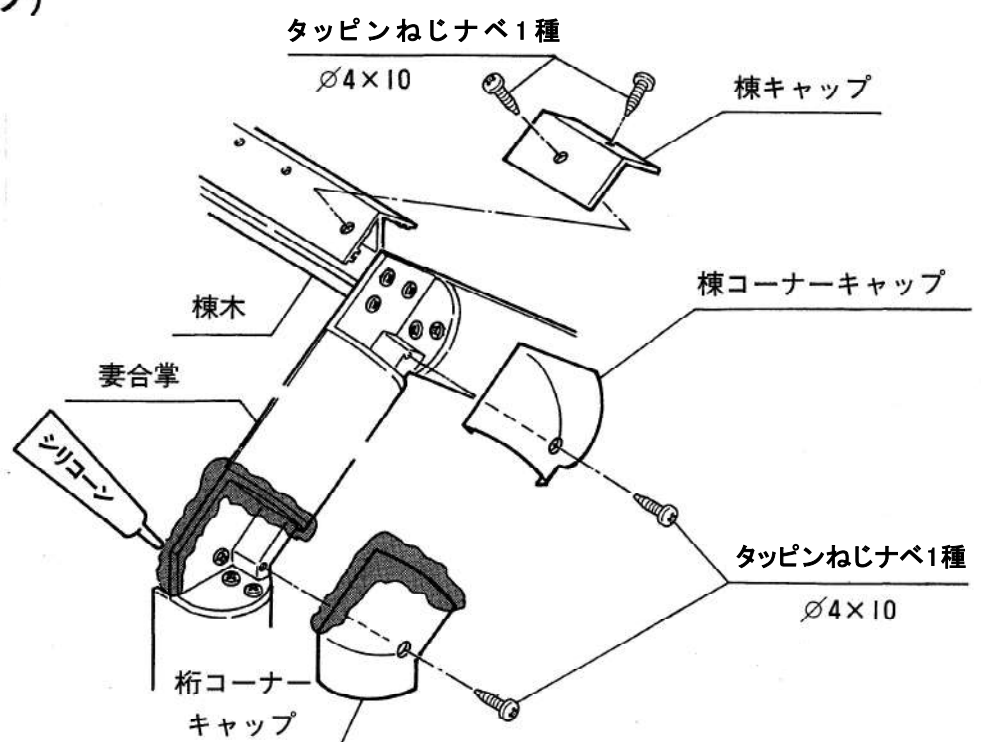
### 1-10 コーナーキャップの取付け(B1・B2タイプ)

① 桁コーナーブロックにシリコンを塗布して下さい。

② 妻ユニットにキャップ（桁・棟コーナーキャップ、棟キャップ）をタッピンねじナベ1種（φ4×10）で取付けて下さい。

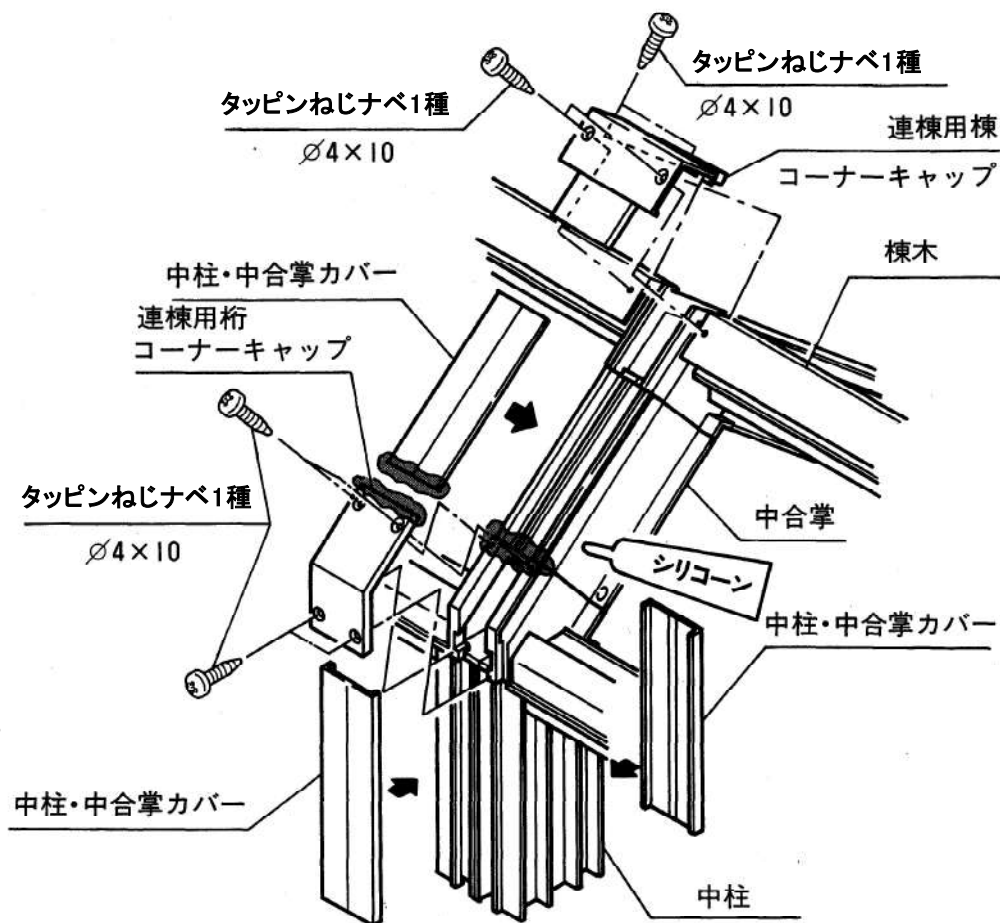
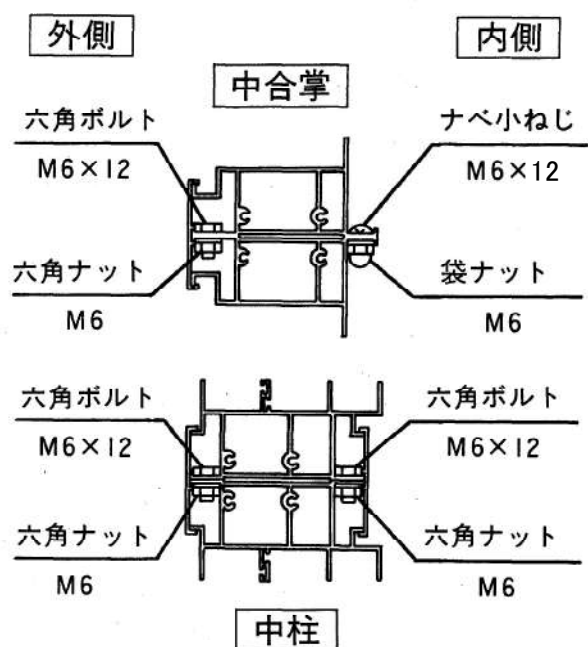
※桁コーナーブロックと桁コーナーキャップにできるすき間をシリコンで埋めて下さい。

※シリコンは別途手配品を使用して下さい。



1-11 中柱カバー・中合掌カバー、キャップの取付け(B2タイプ)

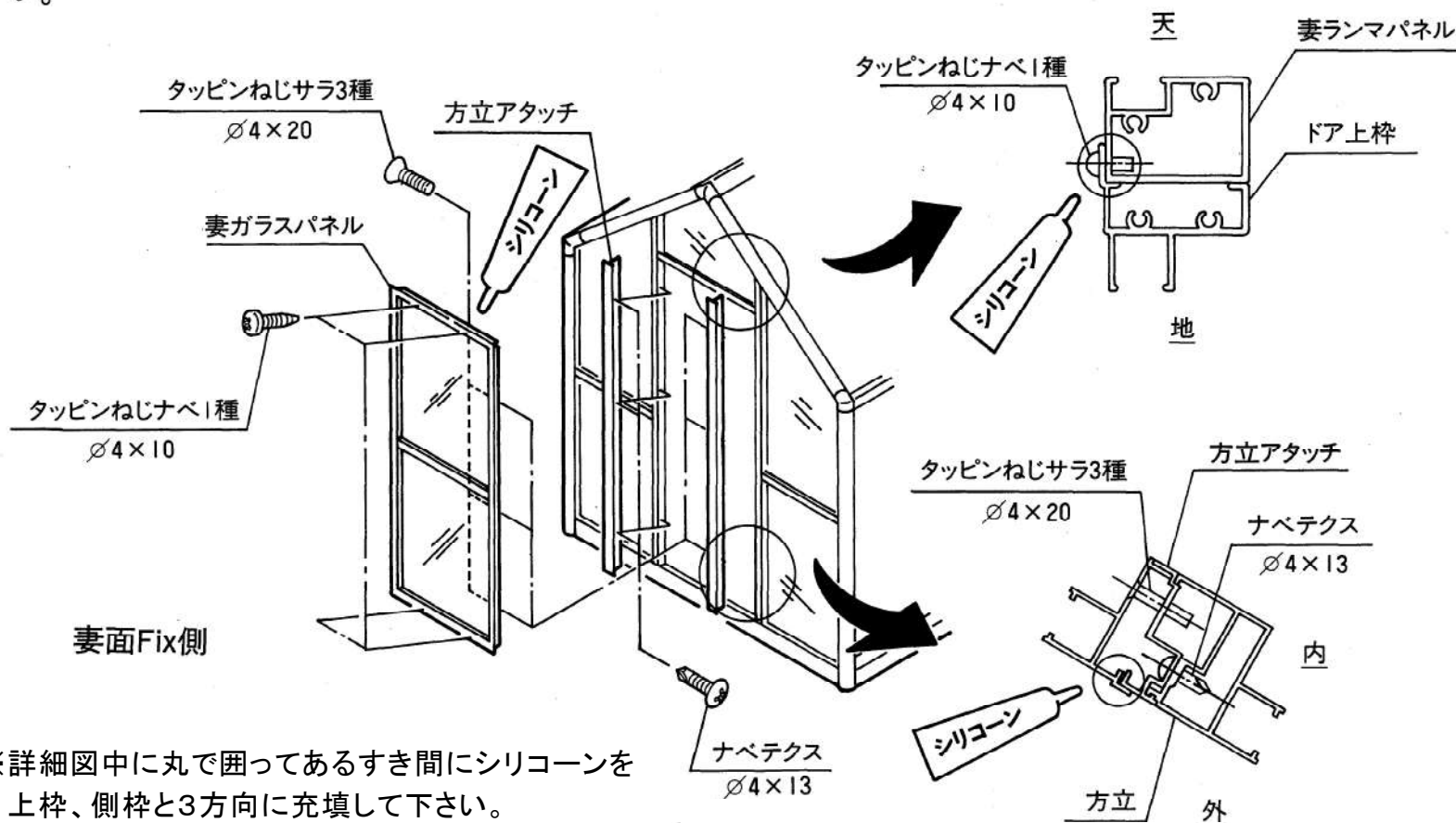
- ①中柱、中合掌にそれぞれ中柱カバー・中合掌カバーを嵌め込んで下さい。
- ②連棟用桁コーナーキャップ上部にシリコンを塗布し、連棟用棟コーナーキャップをタッピンねじナベ1種(φ4×10)でそれぞれ取付けて下さい。



※中柱・中合掌カバーと連棟用桁コーナーキャップにできるすき間をシリコンで埋めて下さい。  
 ※シリコンは別途手配品を使用して下さい。

1-12 妻ガラスパネルの取付け(B1タイプ・B2タイプ)

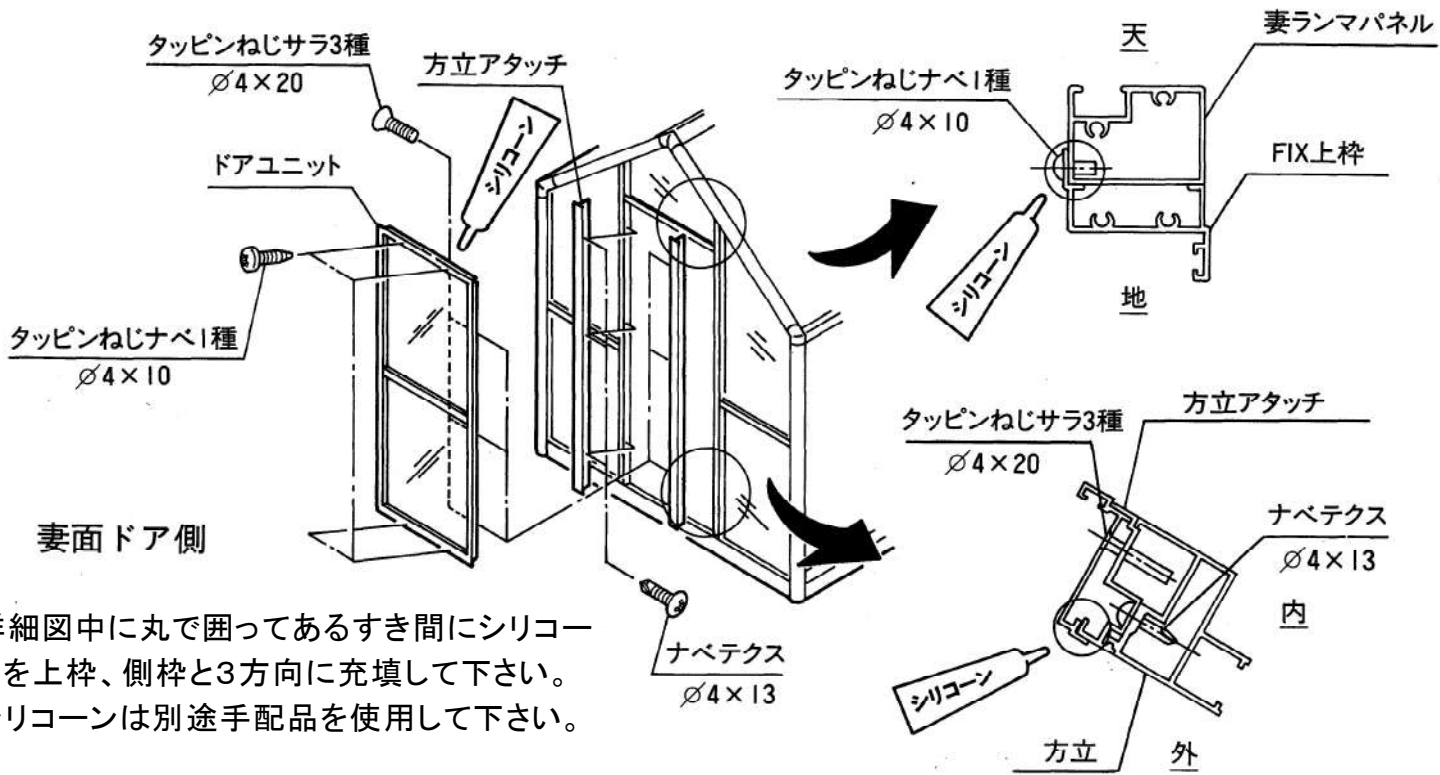
- ①方立アタッチを方立にはめ込み、上部に密着させナベテクス(φ4×13)で固定させて下さい。
- ②方立アタッチと妻ランマパネル下部にシリコンを塗布後、妻ガラスパネルをタッピンねじサラ3種(φ4×20)とタッピンねじナベ1種(φ4×10)で取付けて下さい。



※詳細図中に丸で囲ってあるすき間にシリコンを上枠、側枠と3方向に充填して下さい。  
 ※シリコンは別途手配品を使用して下さい。

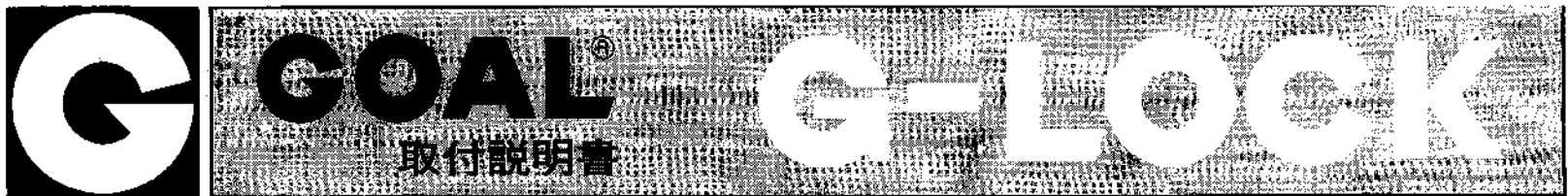
1-13 ドアユニットの取付け(B1タイプ・B2タイプ)

- ①方立アタッチを方立にはめ込み、上部に密着させナベテクス(φ4×13)で固定させて下さい。
- ②方立アタッチと妻ランマパネル下部にシリコンを塗布後、ドアユニットをタッピンねじサラ3種(φ4×20)とタッピンねじナベ1種(φ4×10)で取付けて下さい。



※詳細図中に丸で囲ってあるすき間にシリコンを上枠、側枠と3方向に充填して下さい。  
 ※シリコンは別途手配品を使用して下さい。

1-14 入口ドア錠前の組立て(B1タイプ・B2タイプ) ※別紙参照

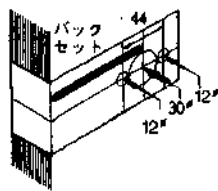


注意

- ・スベリ止め付き手袋を御使用下さい。金具で手を切ることもあります。
- ・握玉等の突起物を足場にしないで下さい。滑って、けがをすることがあります。また、製品性能が低下することもあります。
- ・ネジはこの取付説明書に従って正確に締め付けて下さい。締め不良の場合、故障の原因になります。
- ・全ての部品を取付後正常に作動しているか確認して下さい。

①

添付の型紙を用いてバックセットに合せて穴あけの中心を出して下さい。



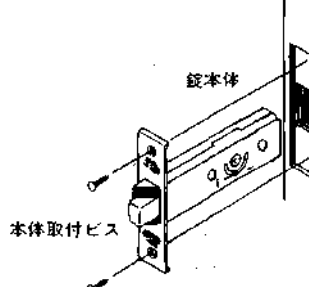
②

30%穴、12%穴を貫通しケースの彫込を作って下さい。



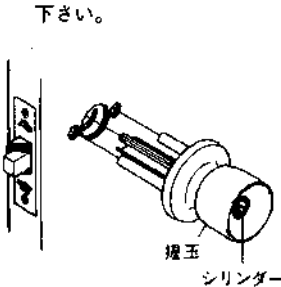
③

本体ケースを彫込み、付属のビスで締付けて下さい。



④

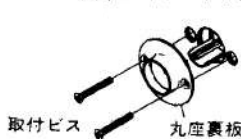
シリンダー側の握玉を差込む。その場合角芯の凹部を本体ハブ穴の凸部に合せて下さい。



⑤

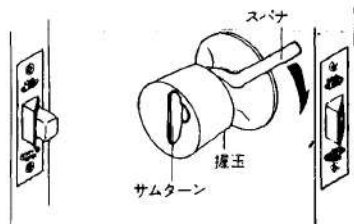
内側から丸座裏板を付属のビスで締付けて下さい。

- ③ 2本の取付ビスは均等に締付けてください。
- ③ インパクトドライバーは使用しないでください。締め過ぎると、丸座裏板が変形し正常な取付けが出来なくなります。



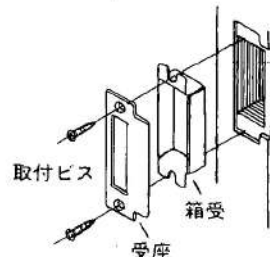
⑥

サムターン付握玉を丸座裏板にねじ込み、付属のスパナで丸座の小穴に差込み固く締付けて下さい。この場合サムターンは解錠のときタテになるように角芯に差し込んで下さい。



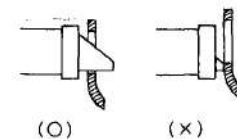
⑦

受座を取付ける。受座の高さは錠の中心と一致します。尚扉が吊り下がる場合がありますので受座は錠の中心より高くならない様にして下さい。



⑧

扉のソリ、取付誤差等により、ラッチが受座に入っていない場合があります。必ず確認して下さい。

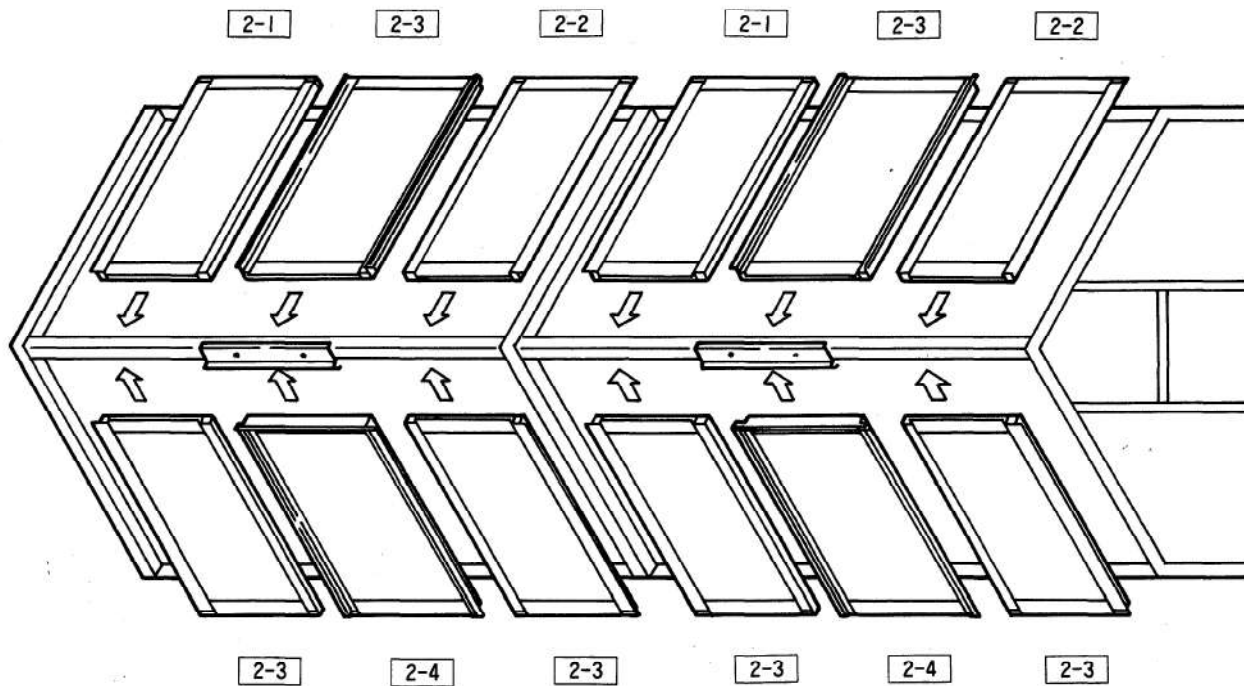


- ③ 両開の扉の場合は必ずフランス落しを掛けて扉を開け閉めして下さい。
- ③ 両方の扉を同時に開くことは錠の故障のもとです。

TR 164

## 2 屋根パネル・天窗の取付け

主部材が組み上がりましたら屋根パネル・天窗を取付けます。



### 2-1 屋根パネル(Fix側右)の取付け(B1タイプ・B2タイプ)

屋根パネル(Fix側右)上部を棟木に差し込み、下部を桁に落とし込み、嵌め込んで下さい。

### 2-2 屋根パネル(Fix側左)の取付け(B1タイプ・B2タイプ)

2-1と同様にして屋根パネル(Fix側左)を嵌め込んで下さい。

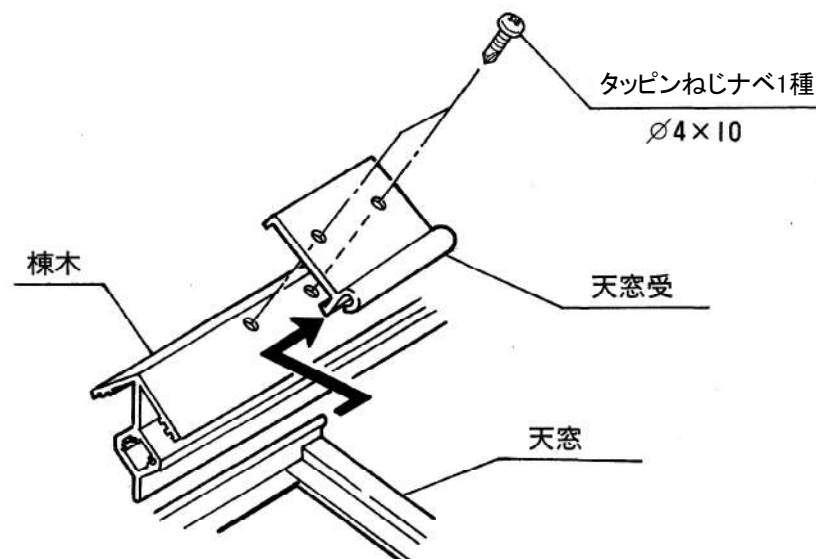
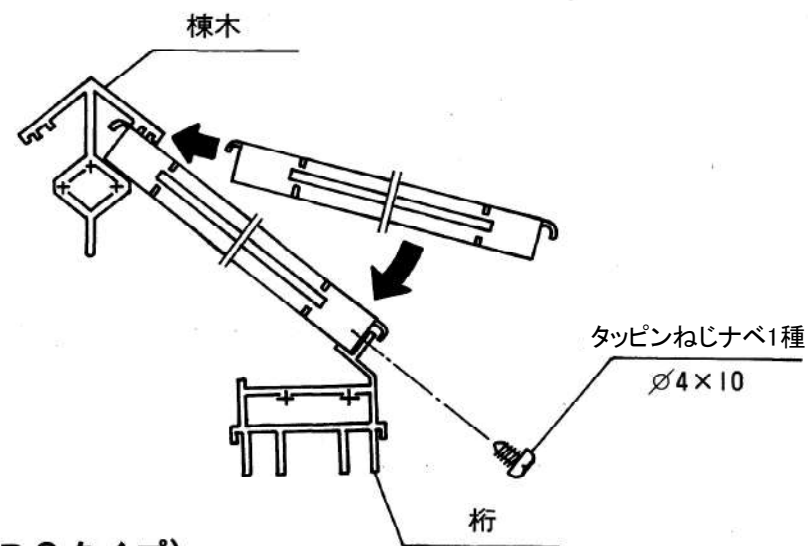
### 2-3 屋根パネル(天窗側、天窗横右・左)の取付け(B1タイプ・B2タイプ)

2-1と同様にして屋根パネル(天窗側、天窗横右・左)を嵌め込んで下さい。

すべて嵌め込みましたら、タッピンねじナベ1種(φ4×10)で屋根パネルを桁に固定して下さい。

### 2-4 天窗の取付け(B1タイプ・B2タイプ)

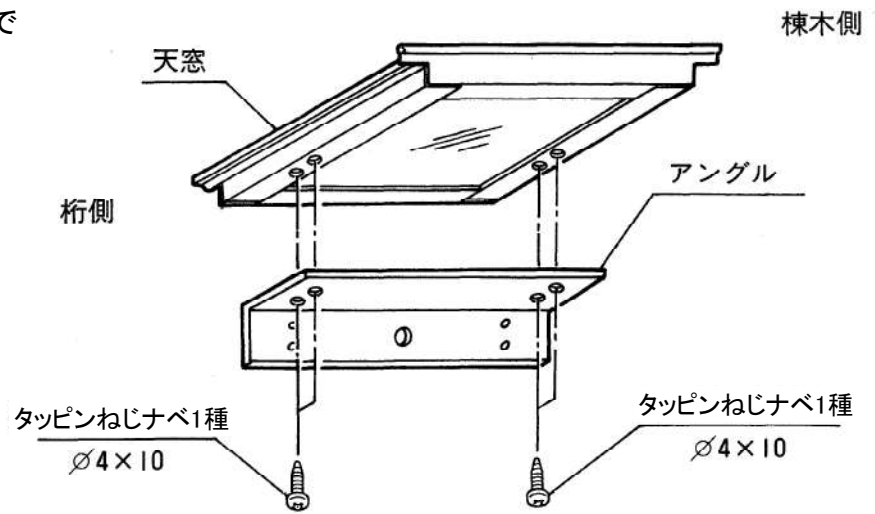
天窗上部に天窗受を差し込み、天窗受をタッピンねじナベ1種(φ4×10)で棟木に固定し、天窗を嵌め込んで下さい。



### 3 天窓開閉器の取付け

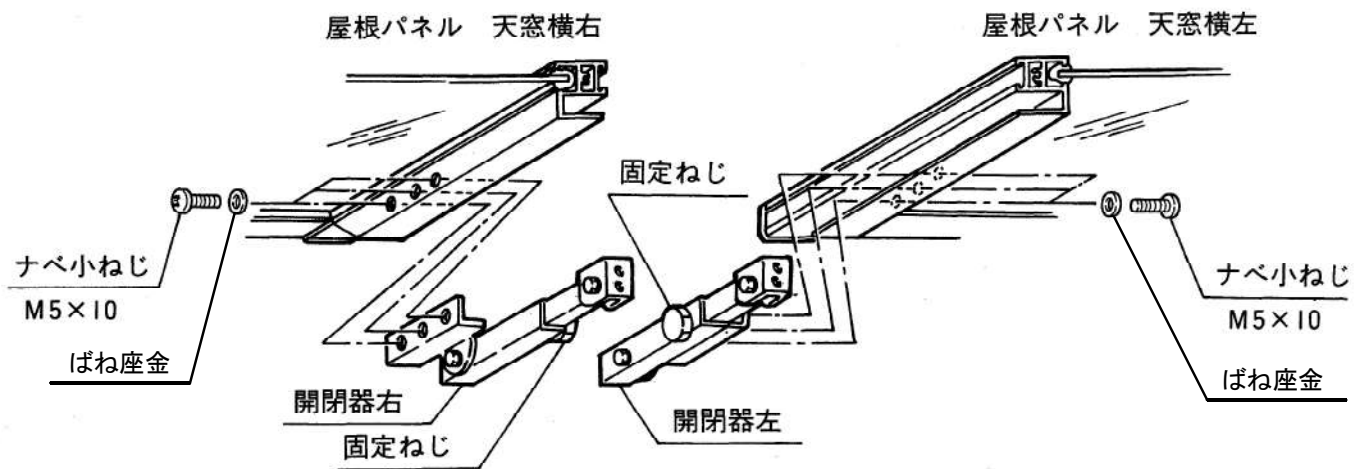
#### 3-1 アングルの取付け(B1タイプ・B2タイプ)

天窓にアングルを タッピンねじナベ1種(φ4×10)で取付けて下さい。

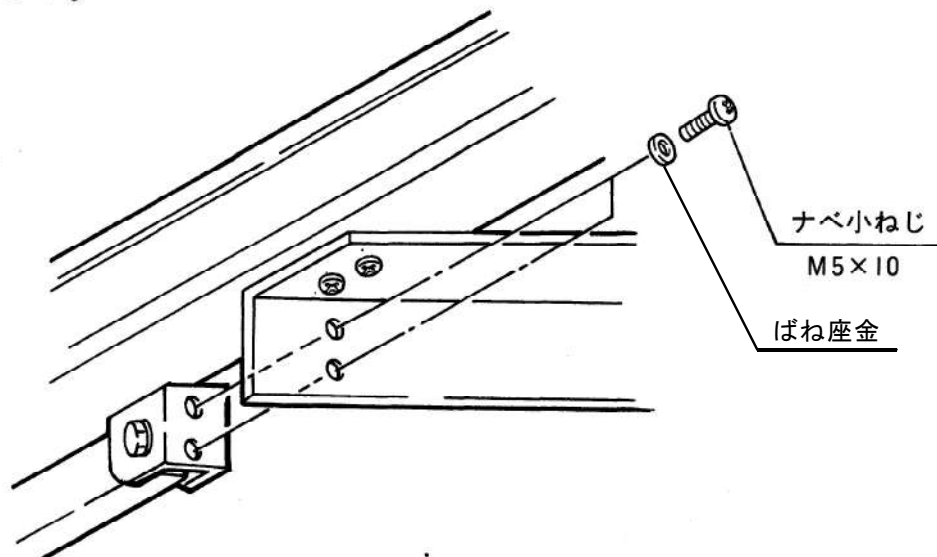


#### 3-2 開閉器の取付け(B1タイプ・B2タイプ)

① 開閉器を屋根パネル(天窓横右・左)にナベ小ねじ(M5×10)、ばね座金で取付けて下さい。



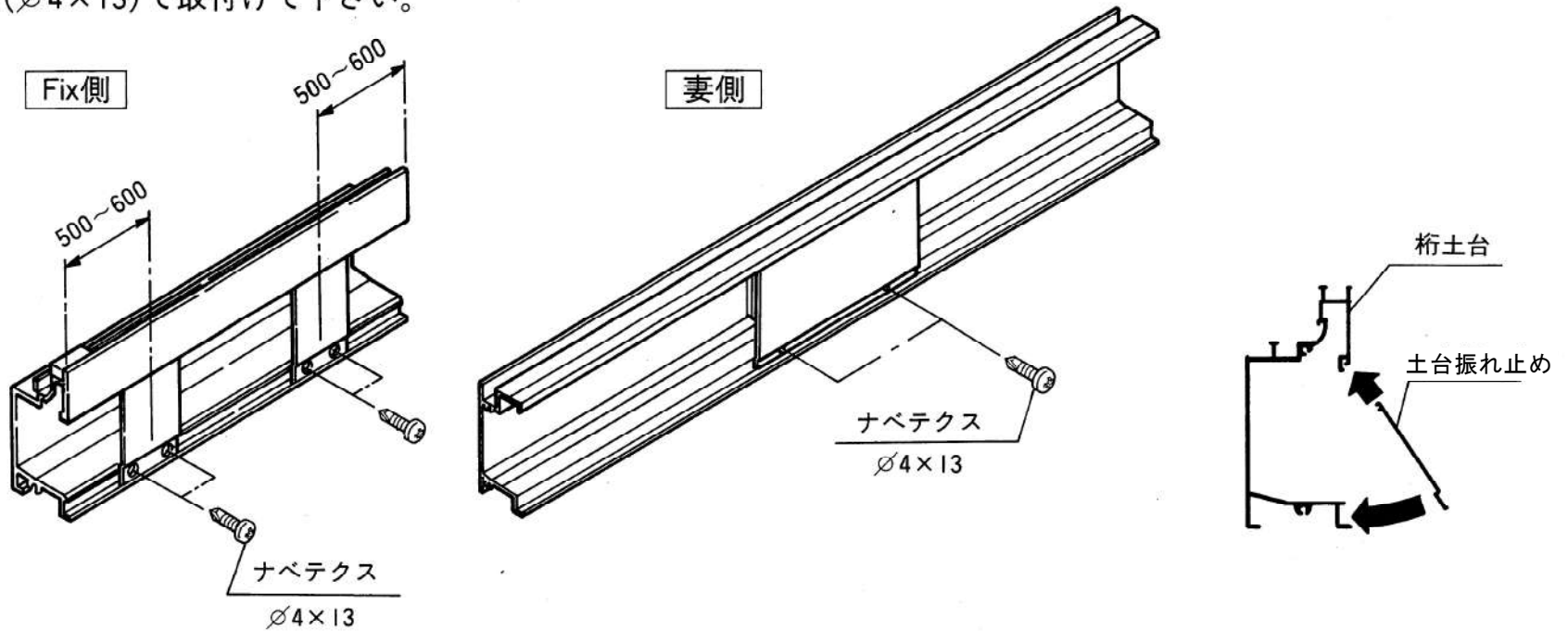
② 開閉器上部を 3-1 で取付けたアングルに、ナベ小ねじ(M5×10)、ばね座金で固定して下さい。



※天窓の開閉は固定ねじ(サムスクリュー)をゆるめ、『フック様』で天窓を開閉し、スライド部の穴に合わせて固定ねじをしめ込み、開閉位置を決めて下さい。

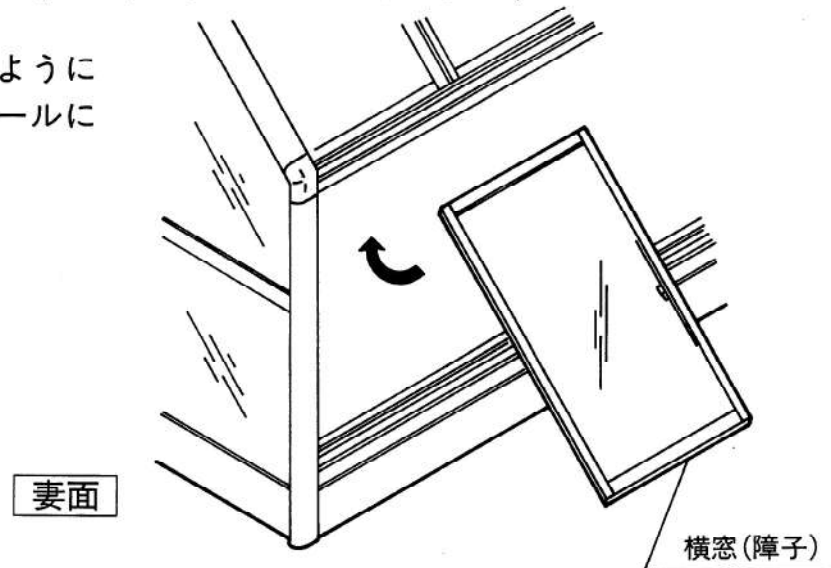
#### 4 土台振れ止めの取付け(B1タイプ・B2タイプ)

桁土台に土台振れ止めをナベテクス(φ4×13)で取付けて下さい。



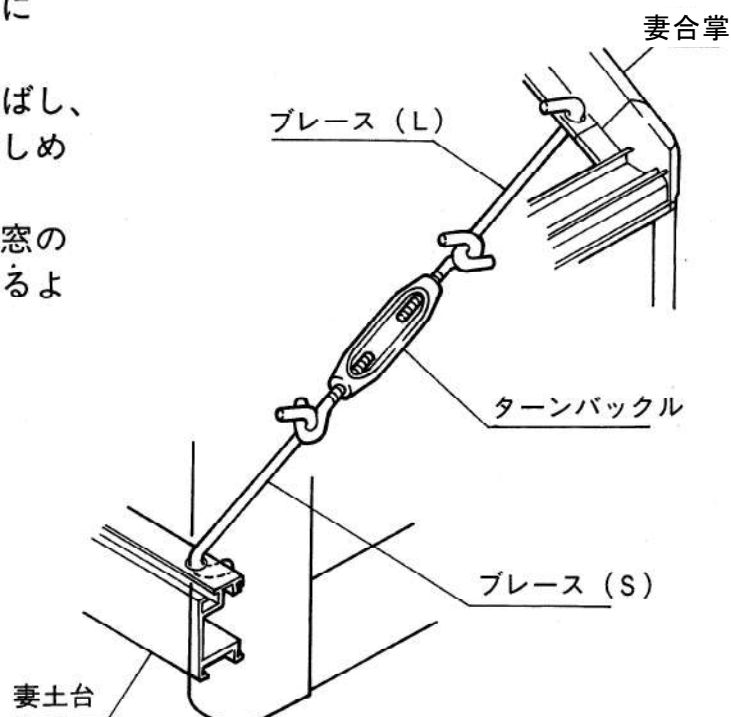
#### 5 横窓(障子)の取付け(B1タイプ・B2タイプ)

クレセント(錠)が内側になるように一度桁に差し込み、桁土台のレールに乗せて下さい。



#### 6 ブレースの取付け、垂直の調整(B1タイプ・B2タイプ)

- ① ブレース(L)を天窗側の妻合掌の穴に下側から差し込んで下さい。
- ② ブレース(S)を天窗側妻土台の穴に上側から差し込んで下さい。
- ③ ターンバックルをゆるめて長くのばし、ブレースの先に引っ掛けて、軽くしめ込んで下さい。
- ④ ターンバックルをしめ込んで、横窓のたて棧が妻パネルの柱と平行になるように調整して下さい。



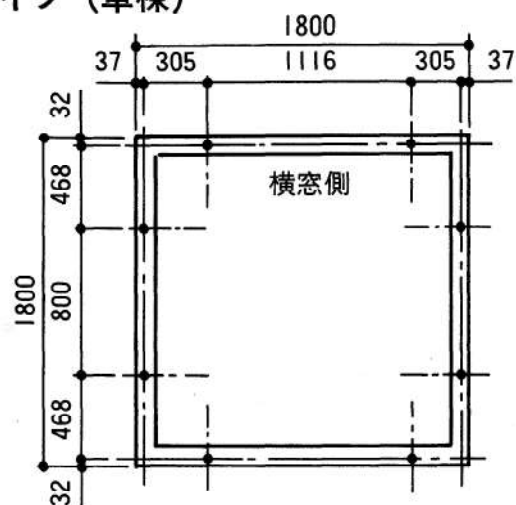
#### 注意

ブレース穴に変形、ちぎれが生じますので、ブレースの締め付けに注意して下さい。

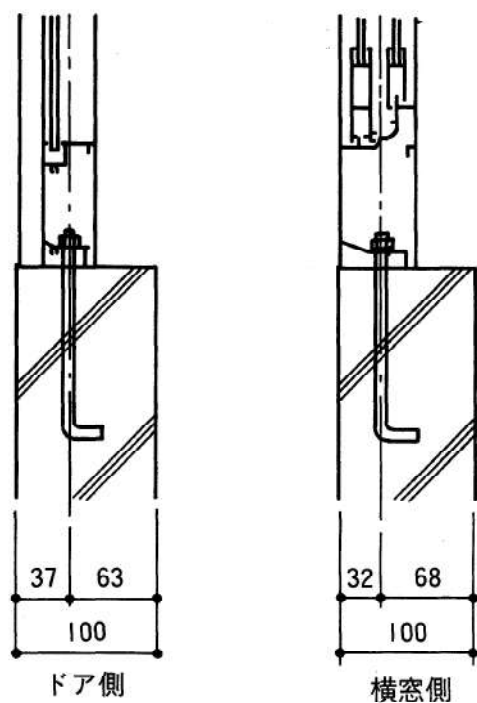
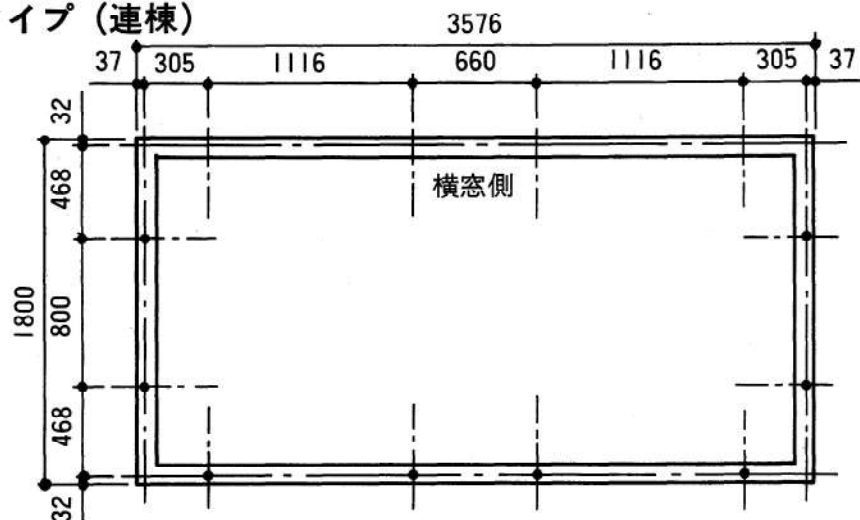
## ■基礎図

ブロック基礎を打つ場合、ご参考にして下さい。

### B1タイプ (単棟)

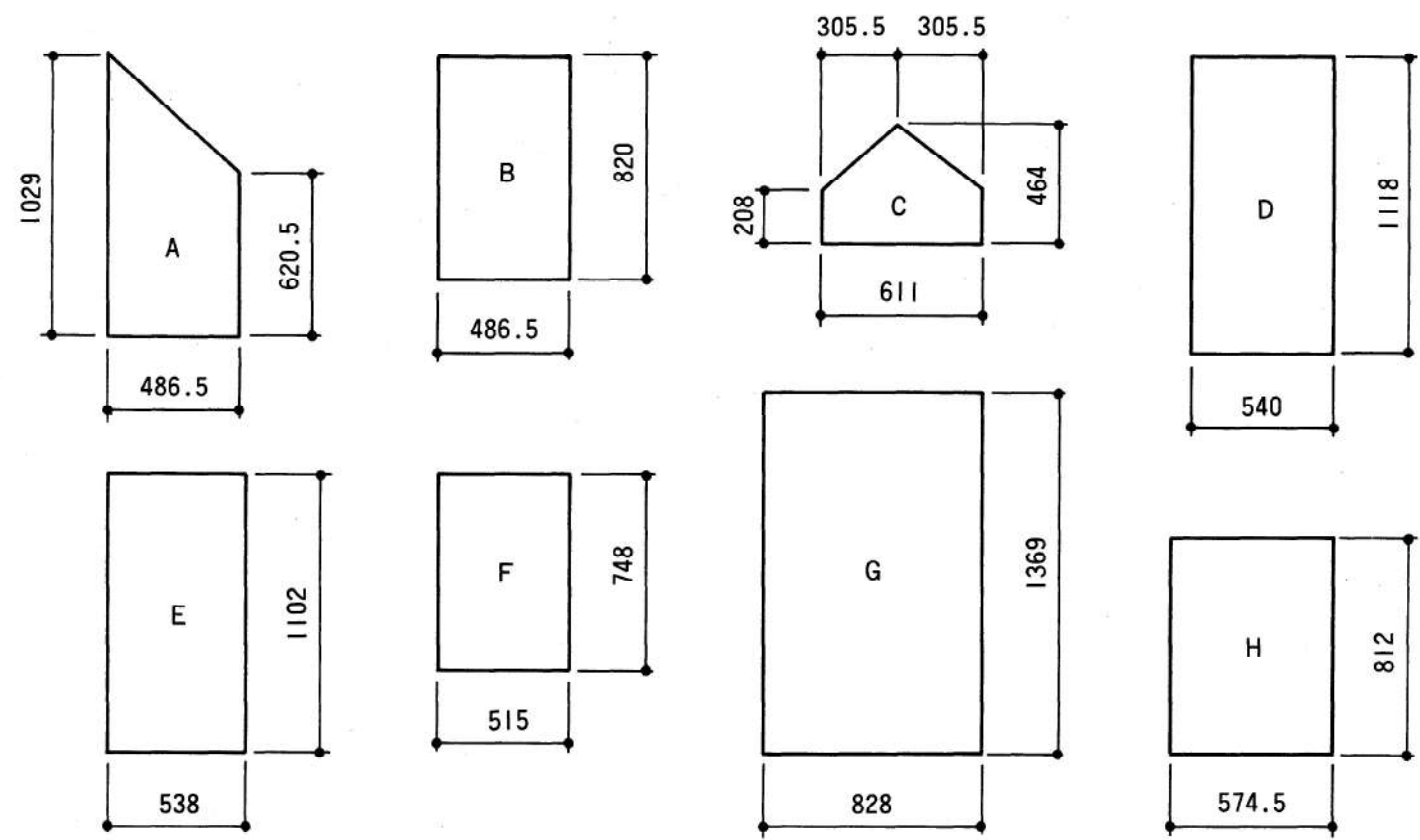
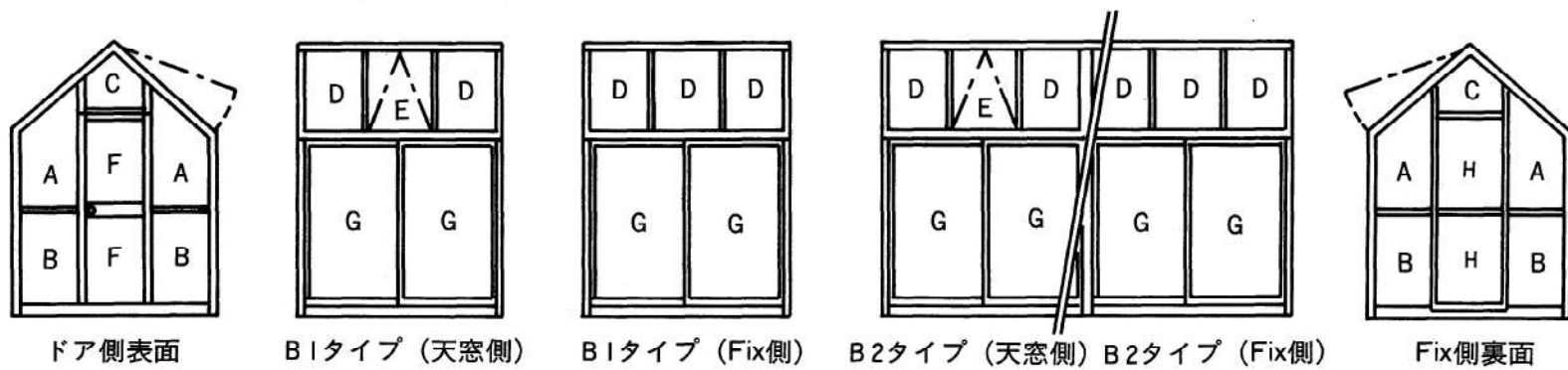


### B2タイプ (連棟)



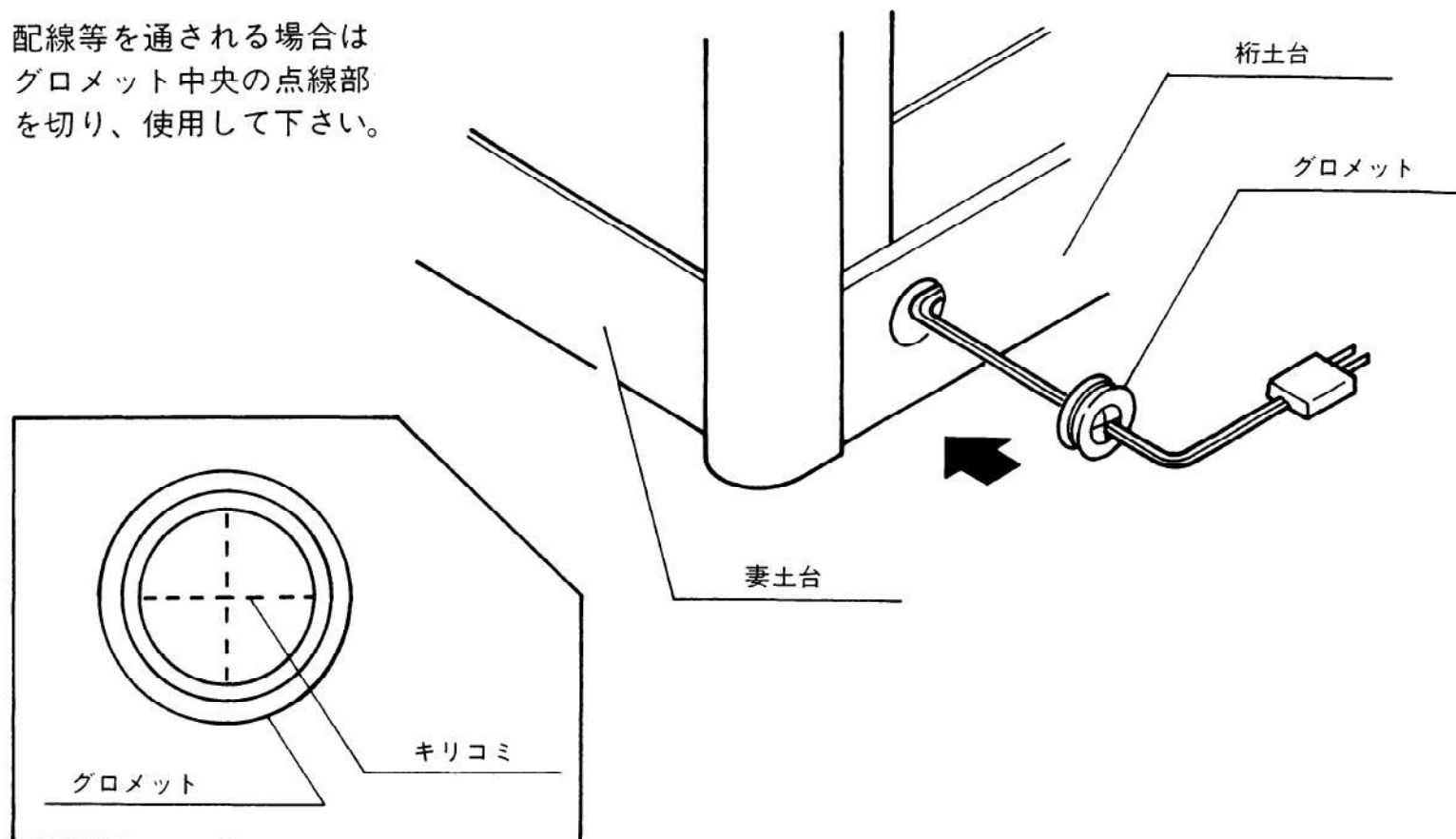
※アンカーは、市販のアンカーボルト (M8×120~150) をナット付でお求め下さい。

## ■ガラス寸法



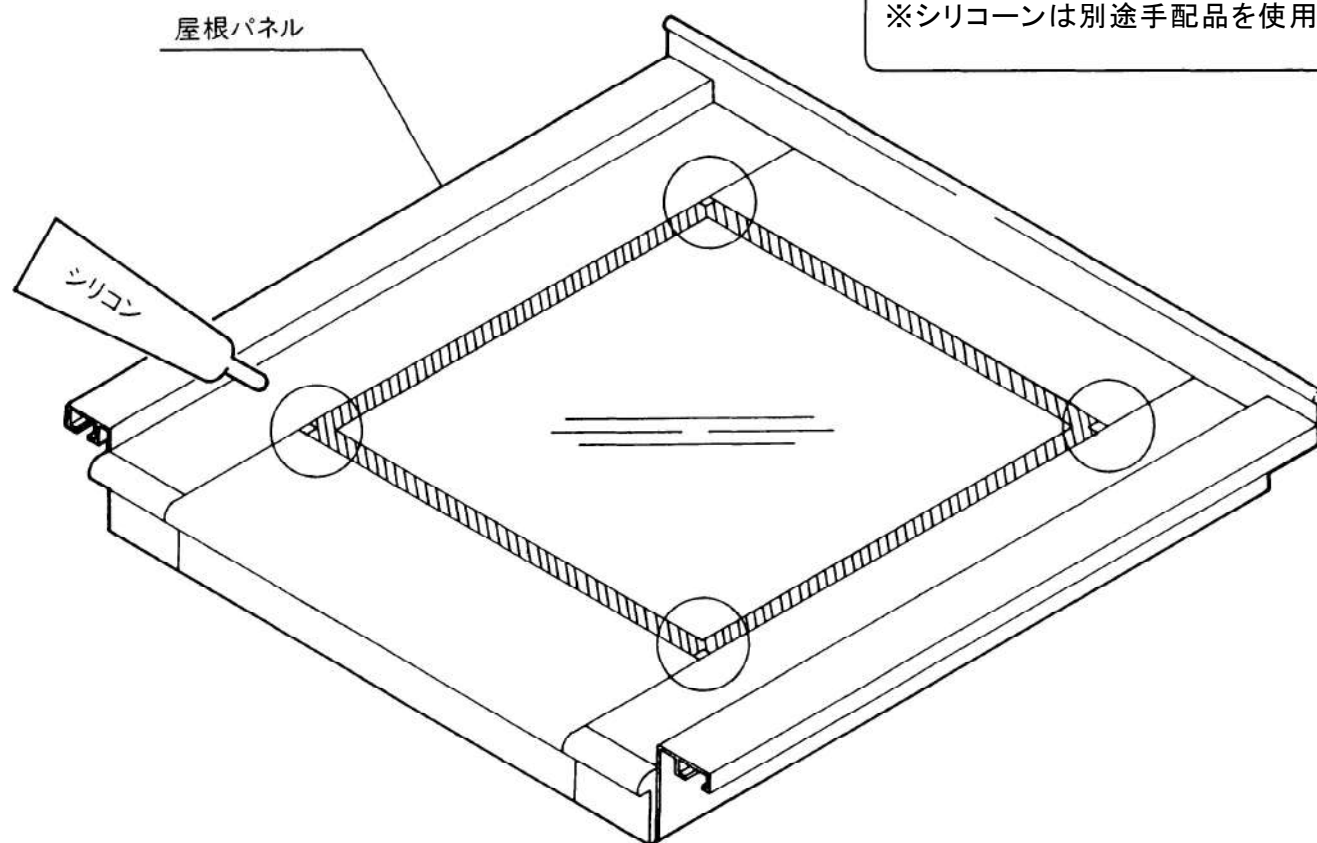
## ■配線等の取付け

配線等を通される場合は  
グロメット中央の点線部  
を切り、使用して下さい。



### ●お願い●

屋根パネルコーナーにはシリコンですき間をを埋めて下さい。  
※雨漏りされる箇所にシリコンを使用して下さい。  
※シリコンは別途手配品を使用して下さい。



21-12-1 2023.2 改訂

■製品の改良・改善のため、仕様は予告なく変更することがあります。

株式会社 大仙