

防露式密結ロータンク

※品番は代表的なものを例示

DT-F250J型
DT-F280J型



メーカー登録済み

施工説明書に記載の二次元コードから動画で各情報をご覧いただけます。

- ※通信料はお客さまのご負担となります。
- ※お使いの環境・端末によっては、閲覧できない場合があります。
- ※実物と動画のデザインが異なる場合があります。

このたびは当社商品をお買い求めいただき、誠にありがとうございました。

注意

- この施工説明書をよく読み、正しく本商品を施工してください。
- 施工後は必ず試運転を行ってください。
- お客さまに必ず本書と取扱説明書や保証書をお渡しください。お渡しするときは、使用方法をご説明ください。

安全のために守ってください！

- 便器を安全に取り付け、使用時の事故を回避するための注意事項をあげさせていただきます。
- 施工前に、この項目をよくお読みいただき、事故のないように正しく取り付けてください。

用語の説明

- 警告** ... 取扱いを誤った場合に、使用者が死亡または重傷を負う危険な状態が生じることが想定されます。
- 注意** ... 取扱いを誤った場合に、使用者が軽傷を負うかまたは物的損害のみが発生する危険な状態が生じることが想定されます。
- 「注意しなさい！」 (必ずお読みになり、記載事項をお守りください。)
- 「してはいけません！」 (一般的な禁止記号です。)
- 「指示通りにしなさい！」 (一般的な行動指示記号です。)

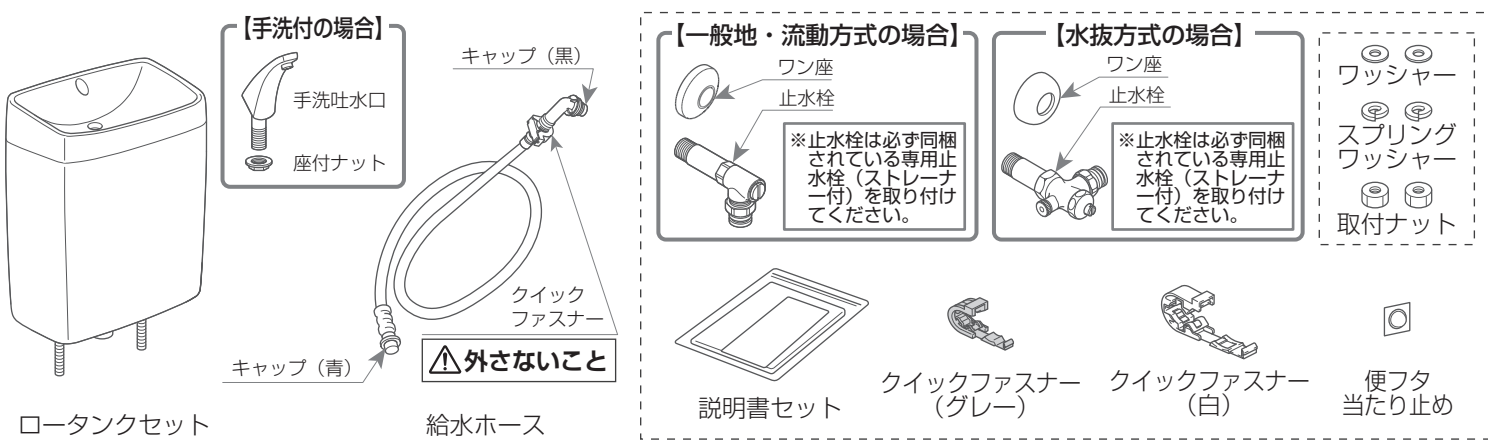
警告

- 水かけ禁止: 本体や電源プラグに水や洗剤をかけないでください。 ※感電・火災のおそれがあります。(100V電源使用の場合)
- 分解禁止: 修理技術者以外の人は、分解したり修理・改造は行わないでください。 ※感電・火災・ケガの原因になります。(100V電源使用の場合)
- ぬれた手で、電源プラグを抜き差ししないでください。 ※感電の原因になります。(100V電源使用の場合)
- バスルーム内など湿気が多い場所には、設置しないでください。 ※感電・火災の原因となります。(100V電源使用の場合)
- 電源コードを傷つけたり、破損したり、加工したり、無理に曲げたり、引っ張ったり、ねじったり、束ねたり、重いものを載せたり、挟み込んだりしないでください。 ※電源コードが破損し、感電・火災の原因になります。(100V電源使用の場合)
- ガタついているコンセントは使用しないでください。 ※感電・火災の原因になります。(100V電源使用の場合)
- 交流100V以外では使用しないでください。 ※タコ足配線など定格をこえる使い方はしないでください。 ※火災の原因となります。(100V電源使用の場合)
- 電源プラグをコンセントに差し込むときは、根元まで十分差し込んでください。 ※感電・火災の原因になります。(100V電源使用の場合)

注意

- 陶器は割れものです。 ●施工前に輸送中の破損がないことを確かめてください。 ●施工後に施工段階での破損がないことを確かめてください。 ※破損部でケガをしたり、漏水により室内浸水の原因になります。
- 止水栓の調節と施工後の漏水点検を必ず行ってください。 ※漏水し、室内浸水の原因になります。
- 新築・改修工事後や、水道断水の復旧後、または水抜後に再び使用する場合は、必ず配管内の空気を抜いてください。 ※配管内に空気が混入した状態で給水器具を使用すると、器具・配管の破損や故障の原因となり、ケガをしたり水漏れによって建物、家財などを濡らす財産損害発生のおそれがあります。

部品の確認 (梱包内容を確認してください。)



株式会社 LIXIL ●商品・施工方法についてのお問い合わせ

お客さま相談センターへ

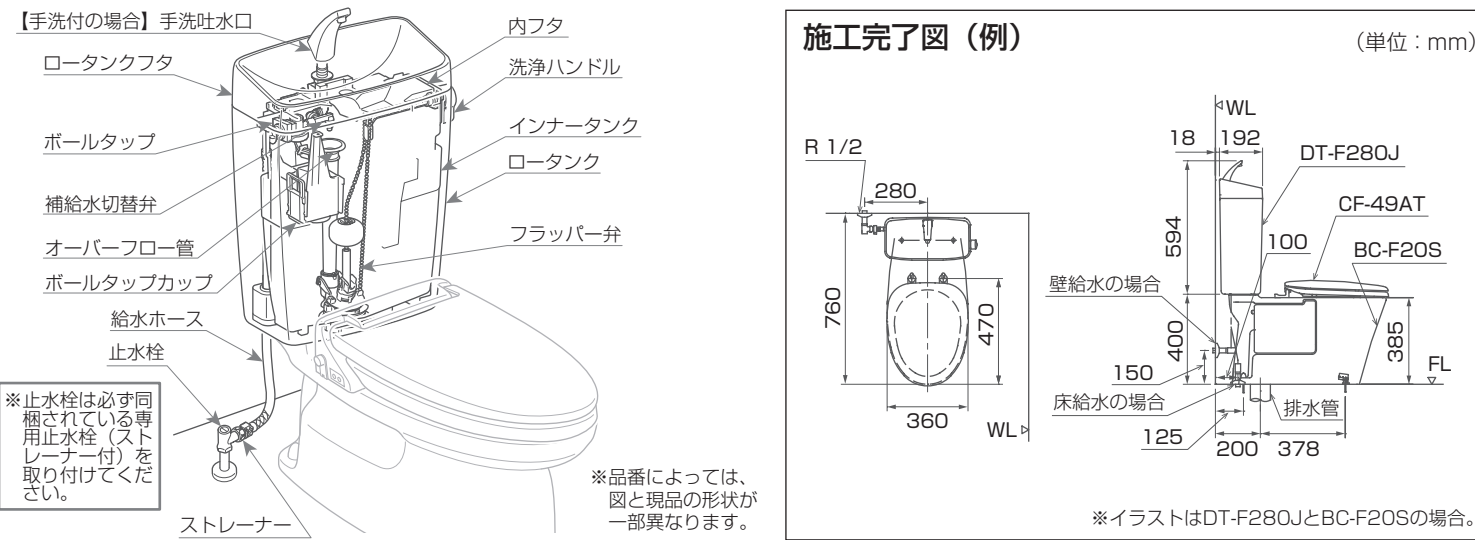
ナビダイヤル TEL 0570-017-173

受付時間 平日 9:00~18:00

土日・祝日 9:00~17:00

(ゴールデンウィーク、夏期、年末年始の休みは除く)

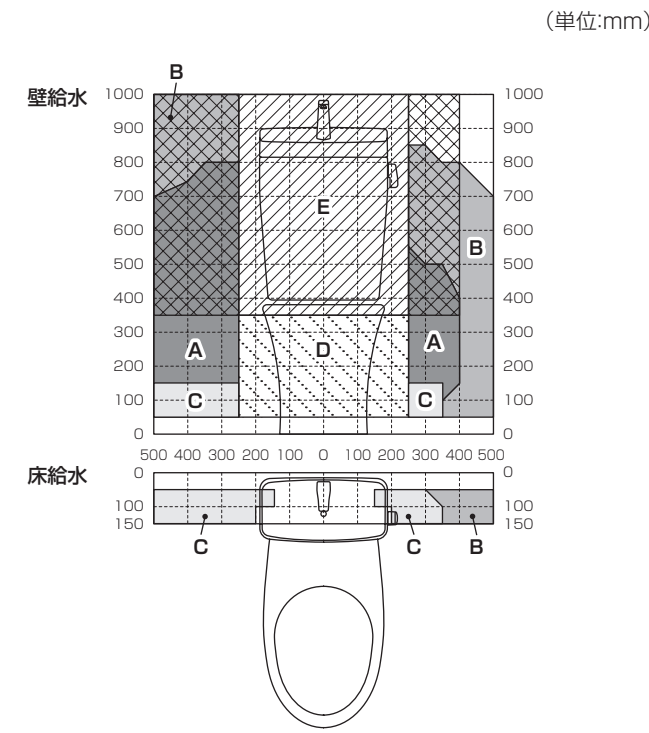
各部のなまえ



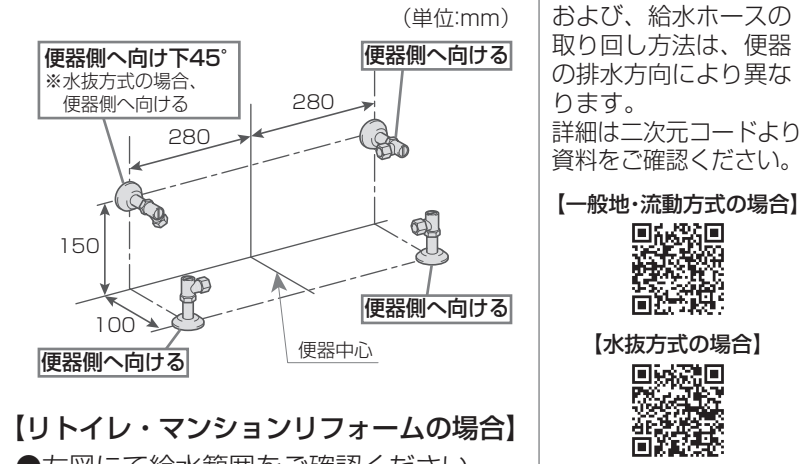
給水条件の確認

- シャワートイレをお使いの際は同梱されている施工説明書に記載の水質・水圧条件で接続ください。
- タンクに同梱されている止水栓を使用します。
- 便器を取付けるまで、異物が混入しないように給水管にはプラグ(LF-7Tを推奨)などでカバーをしてください。

【給水位置対応範囲】

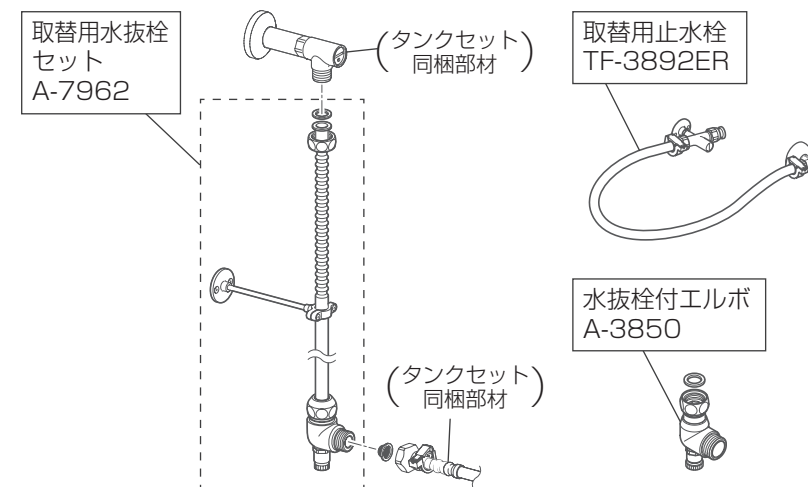


【新築用の標準給水位置の場合】



【リトイレ・マンションリフォームの場合】

- 左図にて給水範囲をご確認ください。
- 給水位置に応じて追加部材が別途必要になります。



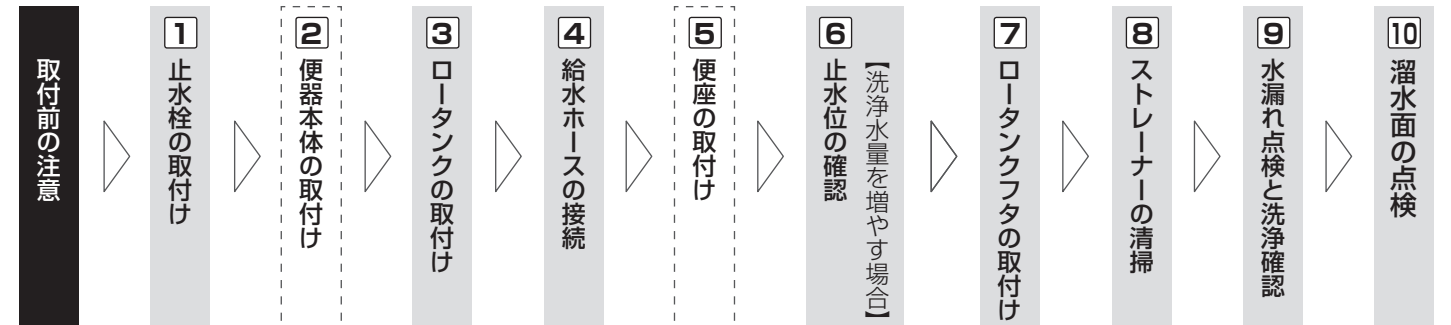
■給水ホースの長さ適用範囲

| タンク型式 | 便器排水 | 一般地・流動方式 | | 水抜方式 | |
|--------|------|----------|-----------|-------|----------|
| | | ホース長さ | 適用範囲 | ホース長さ | 適用範囲 |
| F2*0J型 | リトイレ | 1350 | A+B+C+D*1 | 850 | C+E*2+※3 |

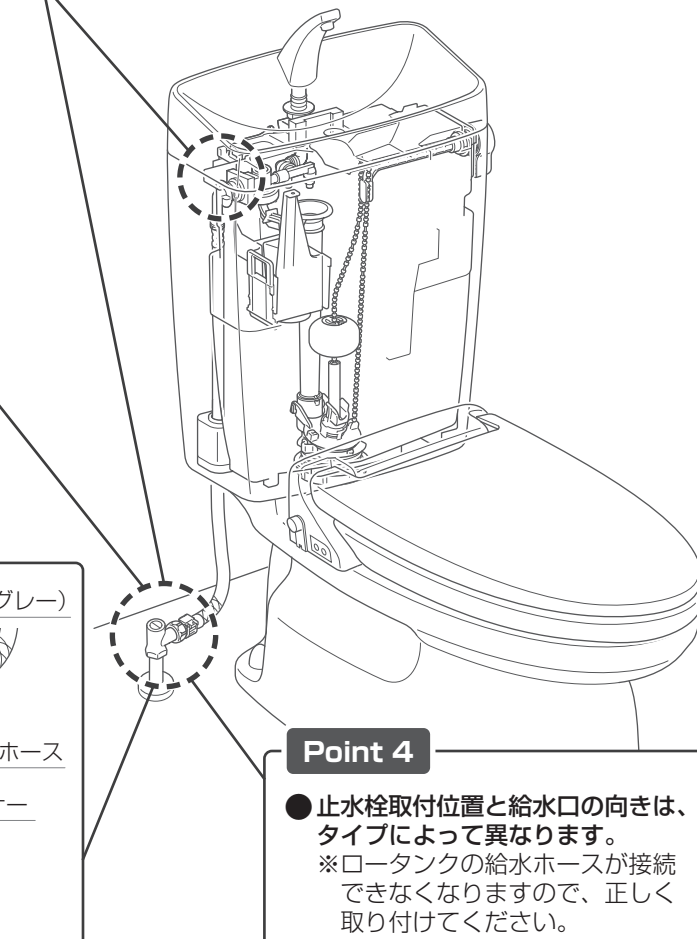
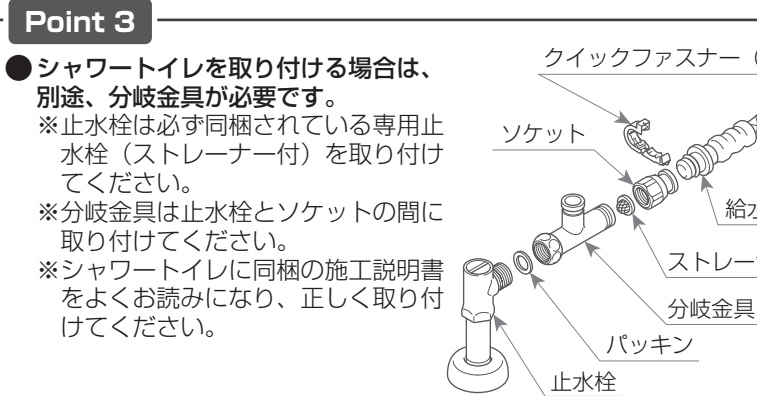
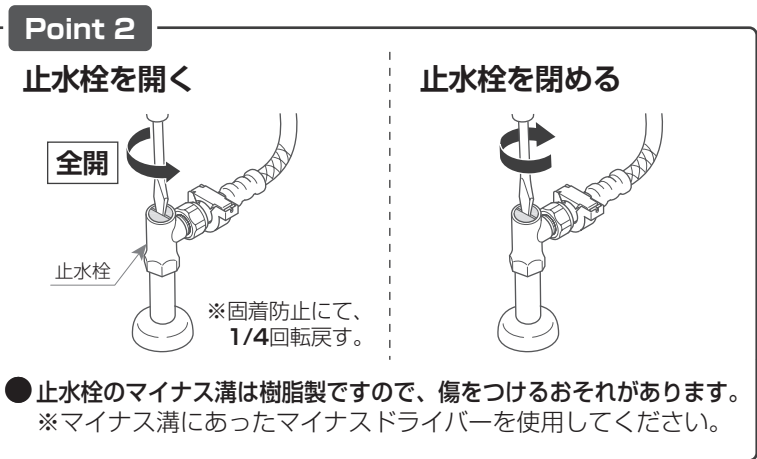
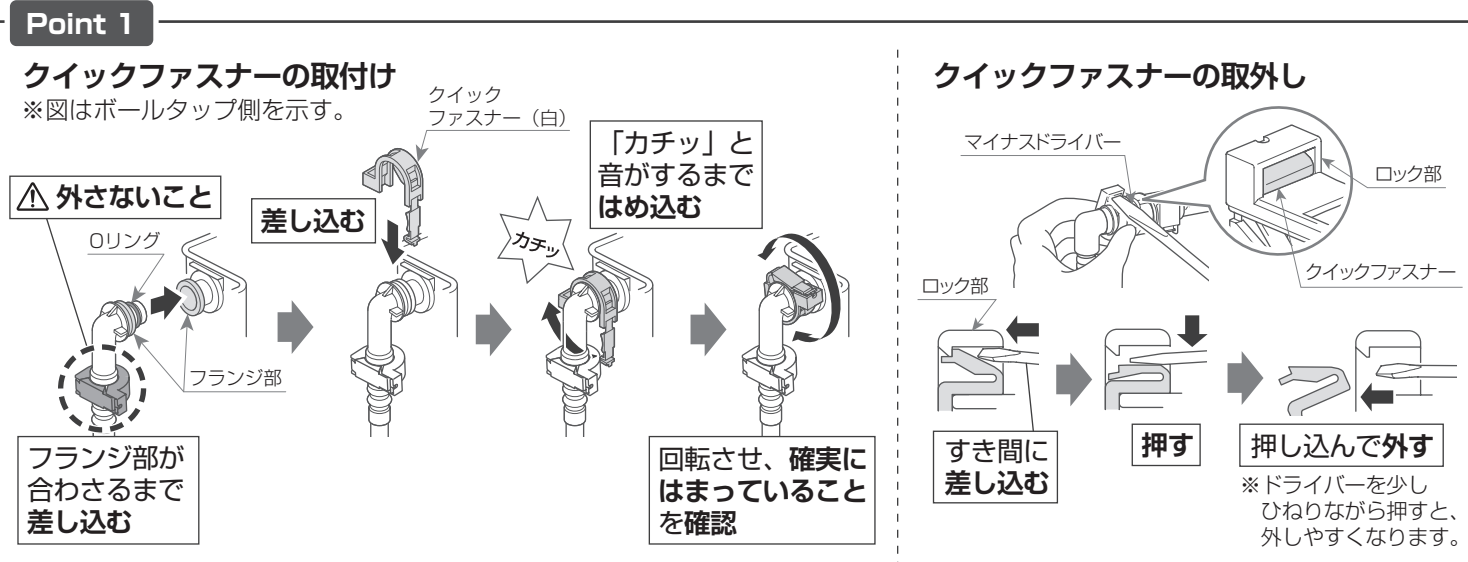
※1 「D」の範囲の場合: 便器を35mm前に出し、別途「TF-3892ER」を手配
 ※2 「E」の範囲の場合: 便器を35mm前に出し、別途「TF-3892ER」および「A-3850」を手配
 ※3 水抜方式で※2の範囲の場合: 別途「A-7962」を手配

施工手順

は本書を、は各種仕様、商品の施工説明書に従って正しく取り付けてください。

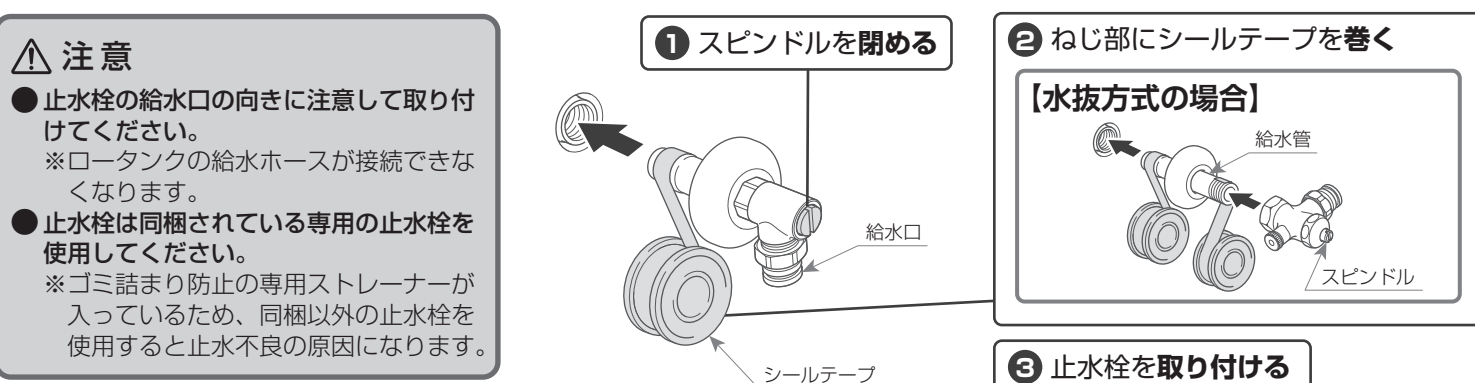


取付前の注意



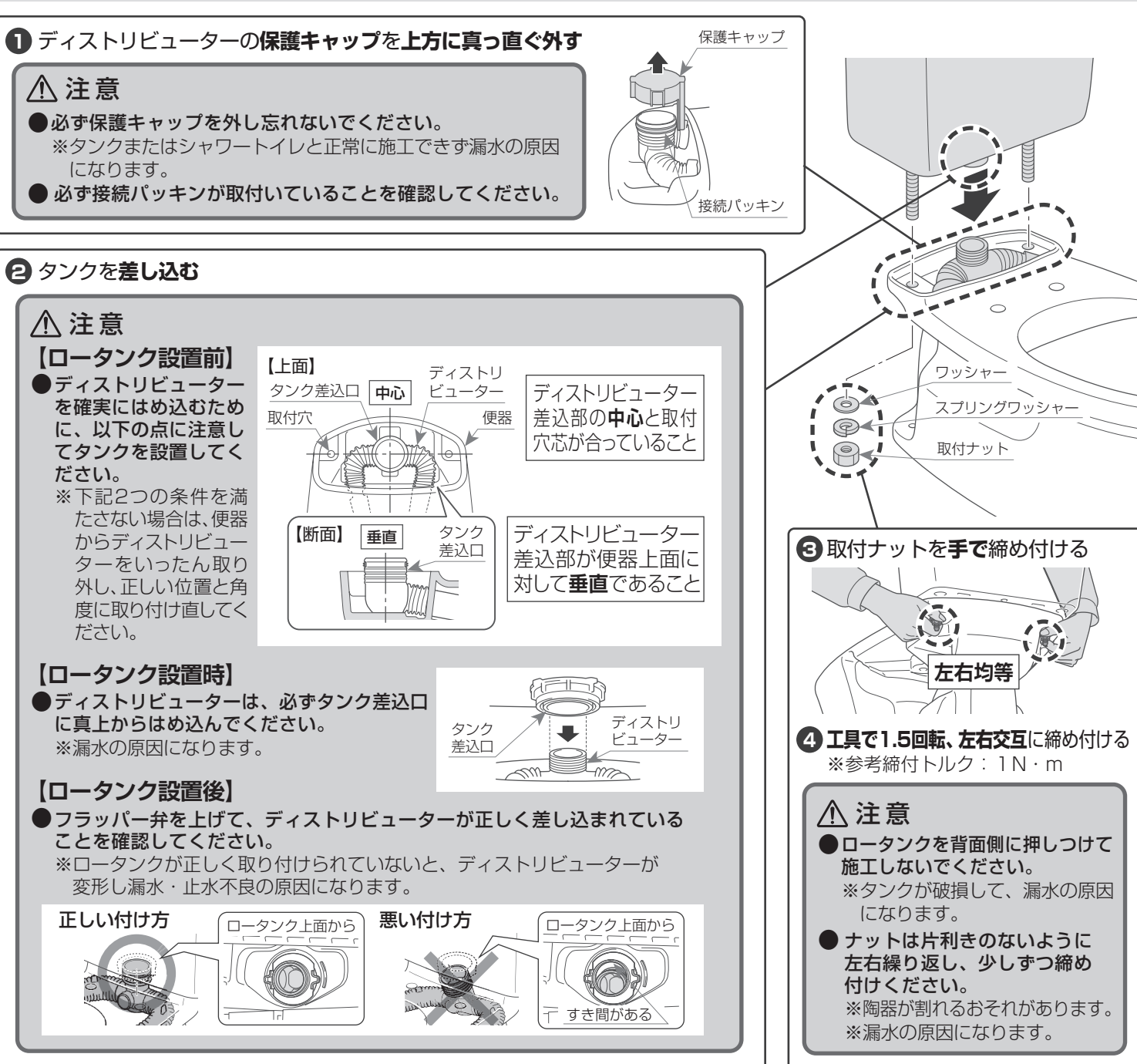
施工方法

1 止水栓の取付け



2 便器本体の取付け ※施工方法は、各商品の施工説明書をご覧ください。

3 ロータンクの取付け



4 給水ホースの接続

- 注意**
- Oリングを傷つけないように注意してください。
※ Oリングが切れたり、傷ついたりすると漏水します。
 - クイックファスナーは確実にはめ込んでください。
※ きちんとはまっていないと漏水します。
 - 給水ホースは鋭角に曲げないでください。
※ 破損して漏水するおそれがあります。

1 キャップを付けたままロータンク下部の穴に通す
※ 給水ホースが曲がっている場合、少しならしてまっすぐにすると穴に通しやすくなります。

穴に通す
キャップ(青)

2 ボールタップ接続口に接続しクイックファスナー(白)で固定 **Point 1**

クイックファスナー(白)
キャップ(黒)
Oリング

注意
● 給水ホースのクイックファスナーは外さないでください。
※ きちんとはまっていないと漏水します。

3 止水栓に接続しクイックファスナー(グレー)で固定 **Point 1**
Point 3

クイックファスナー(グレー)
Oリング
キャップ(青)

ホースすっきり収納する方法は動画でご覧いただけます。

5 便座の取付け

※施工方法は、各商品の施工説明書をご覧ください。

6 止水位の確認

1 便フタ当たり止めを貼り付ける
※ 便フタがロータンクに当たる部分に貼り付けてください。

2 内フタを取り外す
【洗浄水量を増やす場合】
洗浄水量を増やす場合(大洗浄約8L)の手順④以降を参照して、洗浄水量の設定を変更してください。

3 接続管を下に向ける

注意
● 止水栓を開く前に、ボールタップの接続管先端を下に向けてください。

【手洗付の場合】
接続管
先端を下に向ける

【手洗なしの場合】
接続管
先端を下に向ける

4 止水栓を開く **Point 2**

5 水位がウォーターラインマークに合っているか確認
ウォーターラインマーク

【水位が合っていない場合】

注意
● 正しい位置に水位が調整されていない場合、オーバーフローによる止水不良や、水量不足による洗浄不良(紙づまり、汚物残り)の原因になります。

浮き
カチカチ
持ち手
水位調整プレート
ボールタップカップ

プレートを上げる=水位が上がる
プレートを下げる=水位が下がる

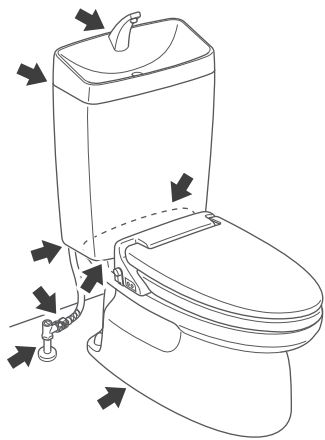
9 水漏れ点検と洗浄確認

1 便器洗浄を数回繰り返し、各接続部に漏水がないか確認
※ 洗浄した際、約5分程度水が流れます。止水不良ではありません。

- 注意**
- 給排水接続部の水漏れ点検は、数回繰り返し水を流さないと確認が困難な場合があります。
※ 洗浄不良や止水不良の原因になります。

2 フラッパー弁の開閉、ボールタップの動作、洗浄ハンドルの戻り具合など、ロータンク内部金具に不具合がないか確認

3 洗浄確認
※ 長さ760mmのトイレ用トイレットペーパーを丸めたもの7個が、1回の洗浄で排出できることを確認します。1回で排出できない場合は、フラッパー弁やその他の内部金具を点検します。



10 溜水面の点検

正しい溜水面 **低い溜水面**

注意

- 溜水面が低い以下の現象が起こる原因となります。
・ 便器に汚物が付着する場合があります。
・ 封水切れによる臭気上がりや衛生害虫等の侵入が起こる場合があります。
- 排水管に曲りが多かったり、通気が不十分だった場合、溜水面が低下する場合があります。

【溜水面の判断に迷った場合】
ペットボトルやバケツなどで徐々に水を足し、溜水面が上昇しない場合は正常です。

1 洗浄ハンドルを回し、便器洗浄する

2 溜水面が下がっていないか確認
【溜水面が低下する場合】

左に回して調整
※調整の際は、接続管を下に向けてください。
※1目盛につき約150cc増減
※手洗付の場合、補給水量を増やすと手洗水の勢いが低下します。

補給水目盛
左 5 4 3 2 1 右
補給水量増 増水 減水

施工後の確認

便器、タンクともに陶器表面に傷などが無い確認
※陶器表面に金属類(工具や装飾品)が接触したり、こすれたりすると黒色、銀色などのスジ状の痕がつく場合があります。

【痕がついた場合】
市販のメラミンスポンジに十分に水を含ませ、擦り洗いをして除去してください。

【ロータンクに給水しない場合、または水を流してから5分以上便器鉢内に水が流れ続ける場合】
ダイヤフラムパッキンの清掃をしてください。
清掃方法は動画でご覧いただけます。

【止水する際の音が気になる場合】
配管内の空気が製品に入り込むことで、止水時に音が発生している可能性があります。時間経過で改善するため、様子をご覧ください。

【お客さまにお渡すまでに凍結が予想される場合】

- 1 止水栓を閉じて、給水を止める **Point 2**
※水抜方式は、室内の水抜栓を操作してください。
- 2 洗浄ハンドルを操作して、ロータンク内の水を抜く
- 3 給水ホース内の水を抜く

【水抜方式の場合】
水抜栓を操作して、配管内の水を抜く

水抜栓
閉まる 開く

注意
● 水を抜いた後は水抜栓を閉めてください。
※漏水の原因となります。

7 ロータンクフタの取付け

1 止水栓を開ける **Point 2**

2 内フタを取り付ける

【手洗付の場合】
① 接続管を上に向ける
② 内フタを取り付ける
③ 接続管を穴に通す
④ この位置ではめ込む

注意
● はめ込まないと接続管が外れ、漏水するおそれがあります。

3 ロータンクフタを取り付ける

注意
● ロータンクフタを落とさないように注意してください。
※破損してけがをするおそれがあります。

【手洗付の場合】
手洗吐水口を取り付ける

座付ナット

注意
● 座付ナットを締め過ぎないでください。
※手洗吐水口およびロータンクフタが破損するおそれがあります。

● 接続管は内フタにしっかりとめ込んでください。
ロータンクフタが浮いていたり、くらくらく場合は、差し込み不十分ですので、再度差し込み直してください。
※漏水の原因となります。

4 ロータンクフタが浮いていないか確認

【浮いている場合】
3 ロータンクの取付けの手順④を参照し、ロータンクの取付ナットで調整をしてください。

8 ストレーナーの清掃

1 クイックファスナー(グレー)を外す **Point 1** **Point 3**

2 ソケット、ストレーナーを止水栓から取り外す

3 ストレーナーを清掃

クイックファスナー(グレー)
給水ホース
ストレーナー

4 ストレーナー、ソケットを止水栓に取り付ける
※手でいっぱい締め付けてから工具で締めつけてください。

でっぱりを外側に向ける
閉める

5 給水ホースをクイックファスナー(グレー)で固定 **Point 1** **Point 3**

- 注意**
- Oリングを傷つけないように注意してください。
※ Oリングが切れたり、傷ついたりすると漏水します。
 - クイックファスナーは確実にはめ込んでください。
※ きちんとはまっていないと漏水します。
 - 給水ホースは鋭角に曲げないでください。
※破損して漏水するおそれがあります。

清掃方法は動画でご覧いただけます。



6 止水栓を開く **Point 2**

洗浄水量を増やす場合(大洗浄約8L)

- 1 止水栓を閉じて、給水を止める **Point 2**
- 2 洗浄ハンドルを操作し、ロータンク内の水を抜く
- 3 ロータンクフタ、内フタを外す
6 止水位の確認の手順②を参照
- 4 玉鎖の出玉数を記録する → 出玉数 玉
- 5 玉鎖を外し、フラッパー弁を取り外す

外す 玉鎖(黒) 玉鎖(白)
フラッパー弁 取り外す 弁座

7 止めリングを組み付ける

止めリング

● 1目目
● 2目目
● 9目目
5個おきに●が付いています
1番目のすき間
2番目のすき間
9目目の●から2番目のすき間に組み付ける

注意
● 指定の位置以外に取り付けられないでください。
※止水不良の原因となります。

6 浮玉を移動し、水位調整筒を外す
※外した水位調整筒は以後使用しません。

止めリングを外す
玉鎖(白) 水位調整筒
玉鎖(黒) 浮玉
水位調整筒を外す

8 フラッパー弁を取り付ける

フラッパー弁
カチッ 弁座

注意
● フラッパー弁がスムーズに上下し、正確に取り付けられていることを確認してください。

9 玉鎖を取り付ける

注意
● 玉鎖は手前側が白、壁側が黒です。
※反対に取り付けると洗浄不良の原因となります。

壁側
玉鎖(黒) 玉鎖(白)
手前側

玉鎖を手順④で記録した数にする

● 洗浄ハンドルを操作し、正常に動作することを確認してください。
※止水不良の原因となります。

● 玉鎖の張り過ぎやたるみ過ぎがないことを確認してください。
※洗浄不良や止水不良の原因となります。

適切 クロスしている たるみすぎ 張りすぎ

- 10 補給水目盛を3に変更 (10 溜水面の点検の手順②を参照)
- 11 6 止水位の確認の手順③～施工後の確認までを行います。

洗浄水量の増やし方は動画でご覧いただけます。

