

コンパクト 高圧洗浄機 収納式 取扱説明書

RL-CPWS8M AC100Vタイプ



もくじ




安全上のご注意	1～3
各部のなまえとはたらき	4～5
ご使用前の準備	6～14
ご使用方法	15～16
お手入れ・保管	17～18
仕様	19
故障かな?と思ったときに	20～21
その他のご案内	22
保証書	23

- このたびはRETZLINK製品をお買い上げいただき、まことにありがとうございます。
- この取扱説明書をよくお読みの上、十分ご理解いただき正しく安全にお使いください。
- ご使用前に「安全上のご注意」を必ずお読みください。
- 保証書は、「お買い上げ日・販売店名及び購買時の保証書かレシート」などの記入を確かめ、この取扱説明書とともに大切に保管してください。



▼本機は家庭用ですので、業務用として使用は想定しておりません。

安全上のご注意 必ずお守りください。


- いずれも安全に関する重要な内容を記載していますので、必ず守ってください。
- ※表示内容を無視して、誤った使い方をしたときに生じる危害や、傷害の程度を次の表示区分で説明しています。

 危険	「人が死亡または重傷を負う危険が切迫して生じることが想定される内容」です。
 警告	「人が死亡または重傷を負う可能性が想定される内容」です。
 注意	「人が障害を負う可能性及び物質・財産の損害が発生する内容」です。

- ※なお、「△注意」に記載した事項でも、状況によっては重大な結果に結びつく可能性があります。
- いずれも安全に関する重大な内容を記載しているので、必ず守ってください。
- ※お守りいただく内容を下記の図記号で表しています。

 禁止	してはいけない内容です。
 実行	しなければならない内容です。

危険

 禁止	●本機及び付属品の改造はしないでください。 ※事故やけがのおそれがあります。
	●火や炎または、高温の粉じん、炎塊などに向けて噴射しないでください。 ※火災・爆発・発火・事故やけがの原因になります。
	●人や動物に向けて使用しないでください。 ※けがの原因になります。
	●火器の近くや、爆発物・可燃性ガスの近くで使用しないでください。 ※事故やけがのおそれがあります。
	●本機に雨水を掛けしないでください。 ※故障の原因になります。
	●高温の40度以上のお湯、塩分濃度の高い塩水、雨水等は使用しないでください。 ※故障の原因になります。
	●本機は高所で使用しない、また強い衝撃を与えないで移動、保管をおこなってください。 ※事故やけが、故障の原因になります。
	●子供だけの使用はさせないでください。また、本機で遊ばないようにしてください。 ※事故やけがのおそれがあります。
	●本機を使用する場合は、排水口設備の無い室内では使用しないでください。 また洗浄物までの安全な距離の確保できない場所では使用しないでください。 ※おもわぬ事故やけがのおそれがあります。

安全上のご注意 必ずお守りください。

⚠ 危険

🚫 禁止

- 高圧ホースを無理に引っ張ったり、折り曲げたりしないでください。
※故障の原因になります。
- 衣類や履物類・自分自身・他人に向けて使用しないでください。
※事故やけがのおそれがあります。

⚠ 警告

🚫 禁止

- 体調が優れないときは、使用しないでください。
- 本機に異常音・破損・異臭などがある場合は使用しないでください。
※事故やけがの原因になります。
- 通電状態の電気製品を本機で洗浄しないでください。
※火災、爆発、事故、けがの原因になります。
- 本機使用中は吸排気口をシートなどで覆ったりして、ふさがないようにください。
※故障の原因になります。
- 本機を高温多湿の場所で使用しないでください。
※思わぬ事故やけがの原因になります。
- 幼児や子供の手の届くところに保管しないでください。
※事故やけがのおそれがあります。

❗ 実行

- 付属部品は当社純正部品を必ず使用してください。
※事故やけがのおそれがあります。
- 本機に接続する給水ホースは指定の仕様範囲を満たしたものを使用してください。
- 本機の電源はAC100V 定格15Aのコンセントを単独でご使用ください。
- 指定された用途以外には使用しないでください。
※事故やけがのおそれがあります。
- 本機使用の際は、平らで堅い安定した場所を選んで本機を倒さないで、作業を進めてください。
※おもわぬ事故やけがの原因になります。
- 本機定格使用時間をお守りください。
※故障の原因になります。
- 本機電源コードを無理に折り曲げたり、引っ張ったりしないでください。
※火災・感電・ショートの原因になります。
- 本機の使用の際に、耐圧ホースはゆっくりと動かしてください。コンクリートや摩擦の強い床面・コンクリート・ブロック・レンガ等の角で傷つけないように作業をおこなってください。
※故障の原因になります。

⚠ 警告

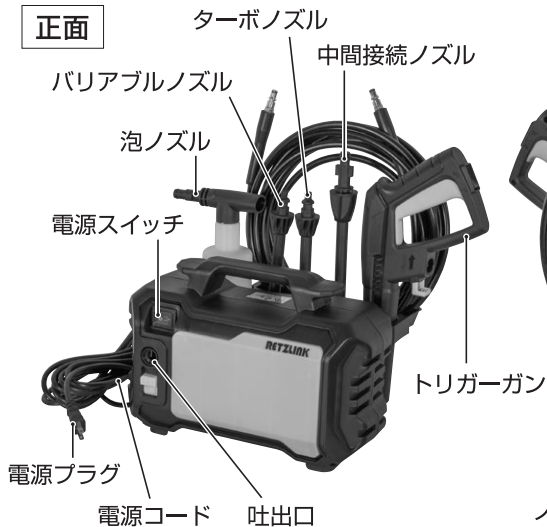
! 実行

- 本機に使用する水道ホースは内径・長さ・耐圧等の性能を満たしたものをご使用ください。
※おもわぬ事故やけがの原因となります。
- 本機を凍結しない場所で保管してください。
※故障の原因になります。
- 本機の定格時間は30分です。30分以上の連続使用はしないでください。連続使用とは、トリガーを引いて水圧を吐出している時間ですので、約30分になったら一度トリガーを戻して作業を中止し、電源スイッチを切り、10分程本機を休ませて、再始動を繰り返してください。
※本機内部が高温になり故障の原因になります。
- 延長コードを使用する場合は、規格2.0mm²・15A・10m以内の延長コードを使用してください。コードリール等で巻いてあるコードは、全て伸ばした状態でご使用ください。
※発熱・発火の原因になります。

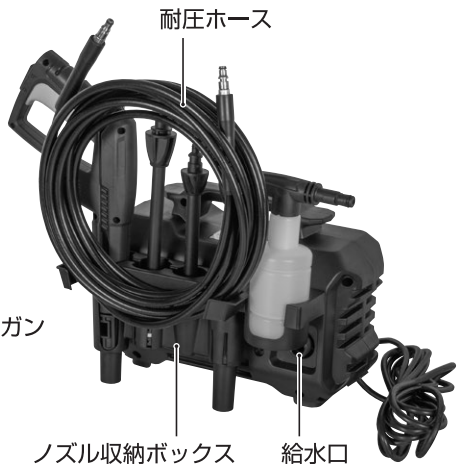
各部のなまえとはたらき

本体 RL-CPWS 8M BFS

正面



背面



純正付属品

ホースカバー



耐圧ホース



トリガーガン



中間接続ノズル



ターボノズル



ノズル収納ボックス



止めネジ



泡ノズル



バリアブルノズル



給水コネクターセット



ノズルクリーナーピン



高圧洗浄機用途

ご家庭の水道を利用して、圧力を増し、手などで落とすにくい汚れなどを落とす高圧洗浄機器です。ご使用の吐出圧力水は水が均一に噴射し、きれいに短時間で汚れを落とすことができます。また水道使用量は同じ水道水洗浄より大幅に削減(約60%)されます。節水ができ、環境にやさしく、簡単に短時間での洗浄ができます。

【使用例】 窓や網戸・自動車・自転車・玄関・テラス・ベランダ・階段・外壁・門扉など

各部のなまえとはたらき

付属品・別売品

商品名・付属品数		品番・別売品
本体 電源コード(約) 5m(取付け済み) 1台		RL-CPWS5MBFS
ノズル収納ボックス 1個		RL-SB05 別売品有
給水コネクターセット 1個		RL-BF1 別売品有
ホースカプラー 1個		RL-JS01 (市販品対応可)
トリガーガン(ワンタッチ接続)		RL-TG-3 別売品有
耐圧ホース(約) 8m(ワンタッチ接続)		RL-HH3 別売品有
中間ノズル(ワンタッチ接続)		RL-MN4 別売品有
バリアブルノズル(クイック式接続)		RL-MN5 別売品有
ターボノズル(クイック式接続)		RL-MN6 別売品有
泡ノズル(ワンタッチ式接続)		RL-AN2 別売品有
ノズルクリーナーピン 止めネジ3個		RL-NCP-1 別売品有

◆本機の付属品・別売品以外は使用しないでください。(ホースカプラー除く)
※故障の原因になります。

◇本機付属品・別売品は店舗に在庫されていない場合がありますので、ご了承ください。(販売店にて別途注文になります)

○作業するときは、水に濡れてもかまわない着衣を着用してください。また必要に応じて、保護メガネ・作業用手袋等の保護具をご使用ください。

○周囲に人や動物がいる場合は、保護具を着用させるか、いない場所で作業をおこなってください。

ご使用前の準備

⚠ 警告

- 延長コードを使用する場合は、定格15A以上・延長コード長さ10m以内・防雨型タイププラグ・ソケット仕様をご使用ください。
※事故やけがの原因になります。
- 本機の保管は凍結しない場所で保管してください。
※故障の原因になります。
- 本機に異常音・異臭・煙が出た・異常な熱等が生じた場合は、個人で修理をせず販売店にお持ちください。万一個人修理で発生した不具合、事故等については一切の責任を負いかねます。
- 本機使用で、炎や高温の粉じんの塊や、通電状態の電気製品、人や動物に向けて噴射しないでください。
※火災・爆発・疾患・火傷・けがの原因になります。

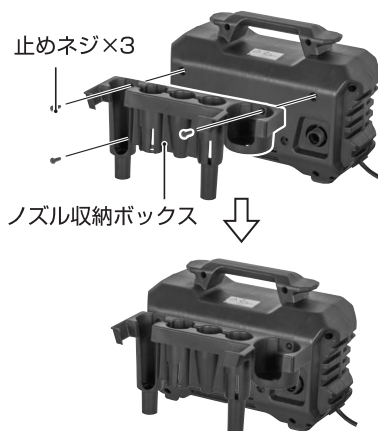
1. ノズル収納ボックスを取付ける。

①本体背面の3カ所の穴に、ノズル収納ボックスの凸部を差し込みます。

②付属の止めネジ⊕ # 2 長さ15mmを3カ所に締め付けてください。

※ドライバー付属していません。
市販品を使用してください。

※ノズル収納ボックスの泡ノズル収納が
給水口の上にある事をご確認ください。



2. 給水コネクターを取付ける。

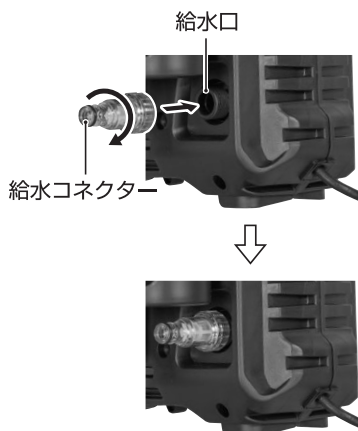
給水口に給水コネクターを時計回りに回して取付けます。

※給水コネクターにフィルターが入っている事を確認してください。P-7

※給水コネクターには必ずフィルターを取付けてください。故障の原因となります。P-7

⚠ 注意

給水コネクターを給水口に取付ける際、過度な締め付けはしないでください。破損の原因となります。水漏れしない程度で締め付けてください。

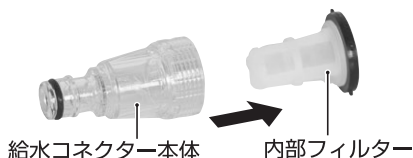


ご使用前の準備

給水コネクターの日常点検について

給水コネクターの日常点検について
給水コネクター内のフィルターは必ず、
水洗いしゴミが溜まって付着しないよう
綺麗に保ってください。

※給水コネクター内部に押し込まれているだけ
ですので、中から抜き出してください。



3. ホースカプラーを取付ける。

付属のホースカプラーに市販の水道ホースを取付けます。

取付け可能ホース

●内径 12～15mm ●外径 15～21mm

①ホースカプラーのナットを反時計回りにまわして取外します。

②取外したナットに市販のホースを通します。
ナットに通せる外径サイズのホースを使用してください。

③ホースカプラー中央の凸部とジャバラの間にナットを通したホースを差し込みます。

④ナットをホースカプラーのネジに合わせて、時計回りにまわして確実に締めてください。

①ホースカプラーナットを取り外す。

②ホースを通す。

——ホース(市販品)

③ホースを奥までしっかりと押し込む。

市販のカプラーをご利用いただけます。

既にカプラーが取付けられているホースを使用する場合はそのまま本機の給水コネクターに接続して、ご使用いただけます。
(付属のカプラーに交換する必要はありません。)

④時計回りにしっかりと締め付ける。

ご使用前の準備

4. ホースカプラーを給水コネクターに差し込む

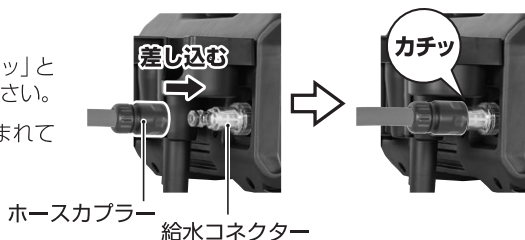
⚠ 注意

給水コネクターとホースカプラーは確実に接続してください。
※確実に接続されていないと水漏れや水圧で外れて水が吹き出すおそれがあります。

取付けかた

ホースカプラーを給水コネクターに「カチッ」と音がするまで確実に奥まで差し込んでください。

※水圧で外れないように、確実に差し込まれていることを確認してください。



取外しかた

ホースカプラーの胴リングを引きながらホースカプラーを引き抜いてください。



【本体と蛇口の連結図】

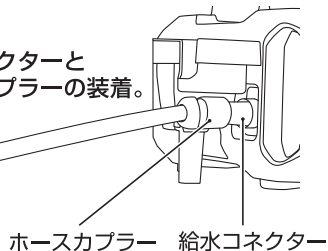
蛇口



市販の蛇口ニップルにホースカプラーを接続し、本体と連結。

本体背面

給水コネクターとホースカプラーの装着。



ご使用前の準備

5. トリガーガンに耐水ホースを接続する。

【工具不要】

取付けかた

トリガーガンの差し込み部に付属の耐水ホースを差し込みます。

耐水ホースの両端はどちらを差し込んででも使用できます。

「カチッ・カチッ」と音がするまで確実に奥まで差し込んでください。

※耐水ホースを引っ張って抜けない事を確認してください。強い水圧でホースが抜けてケガのおそれがあります。



ゴムリングについて

長期間（目安 1 年間）の時間経過によりゴムリングが劣化・ヒビ割れして、水漏れする場合があります。ご使用前にゴムリングを点検してください。ゴムリングの劣化・ヒビ割れが見つかった場合は販売店にお問い合わせください。（有料交換用部品有り、市販品での代替可能）



取外しかた

トリガーガンの黄色ボタンをrelease（刻印）方向に、指で引きながら耐水ホースを引き抜いてください。

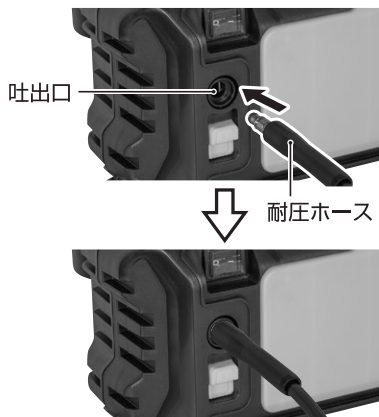


6. 本体に耐水ホースを接続する。【工具不要】

取付けかた

本体スイッチ下の吐出口に耐水ホースを「カチッ」と音がするまで確実に奥まで差し込んでください。

※耐水ホースを引っ張って抜けない事を確認してください。強い水圧でホースが抜けてケガのおそれがあります。



ご使用前の準備

取外しかた

吐出口下の黄色ボタンを上押ししながら耐圧ホースを引き抜いてください。

※黄色ボタンを上押ししないと耐圧ホースは抜けません。無理に引っ張らないでください。故障の原因になります。



⚠ 耐圧ホース取外し時の注意

作業後は耐圧ホース内の水圧が高くなっています。そのまま耐圧ホースを取り外すと危険ですので必ず耐圧ホース内の水を抜いてください。

耐圧ホース内の水の抜き方

- ①水道蛇口を閉める。
- ②本体スイッチを○(OFF)にする。
- ③トリガーガンのレバーを引いて耐圧ホース内の水を出す。

7. ご使用前に点検をする。

- 本体背面に取付けられている給水コネクターにフィルターが入っていますか？
- 給水コネクターにカプラーが正しく接続されていますか？水漏れはありませんか？
- 本体正面に耐圧ホースが正しく接続されていますか？
- トリガーガンに耐圧ホースが正しく接続されていますか？
- 給水側の蛇口やホースリールは正しく接続されていますか？

※作業中はホースに大きな水圧がかかります。ホース等が外れた場合、抜けたホースが暴れて事故やケガのおそれがあります。

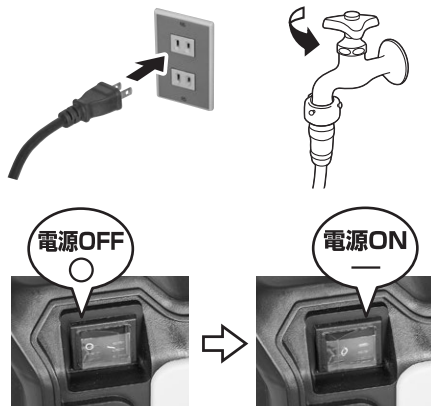
⚠ 警告

- 本機の電源コードを束ねたまま使用しない。また加工改造はしないでください。
※火災・感電・けがや事故の原因になります。
- 本機の電源はAC100V・定格15Aのコンセントを単独でご使用ください。
※複数の機器を使用していると、正常に作動しないことがあります。
- 本機で40℃以上の水や雨水・塩分濃度の高い水は使用しないでください。
※故障の原因になります。
- ガタガタするような緩みのあるコンセントに接続しないでください。
- やむを得ず本機を延長コードで使用する場合は、コード断面積2.0mm²以上で定格15A、長さ10m以内のものを伸ばした状態で使用してください。
※発熱・発火で事故のおそれがあります。
- ぬれた手で電源プラグの抜き差しはしないでください。
※感電やけがの原因になります。




ご使用前の準備

8. 電源を入れる。

- ①電源プラグをコンセントに差し込む。
本機電源プラグはA型です。
屋外用コンセント・防雨用コンセントでも
ご使用いただけます。
- ②給水蛇口を開く。
- ③電源を入れる。(動作確認)
電源スイッチ「—」を押して電源を入れます。
○ 電源OFF
— 電源ON
- ④電源を切る。
本機の動作が確認できたら、再度電源スイッチ
をOFF「○」にしてください。



9. トリガーガンの使い方。

- ①ロックを解除する。
トリガーガンのグリップ底にあるロック
ボタンを「」側に押してください。
 ロック中
トリガーガンのレバーは引けません。
 ロック解除
トリガーガンのレバーを引くと水が出ます。
- ②ホース内の空気を抜く。

! 人や動物などが居ないことを
確認してください。

トリガーガンのレバーを引き、ホース内の
空気を抜いてください。

ホース内の空気が抜けて水圧が安定したら
レバーを離して水を止めてください。



ご使用前の準備

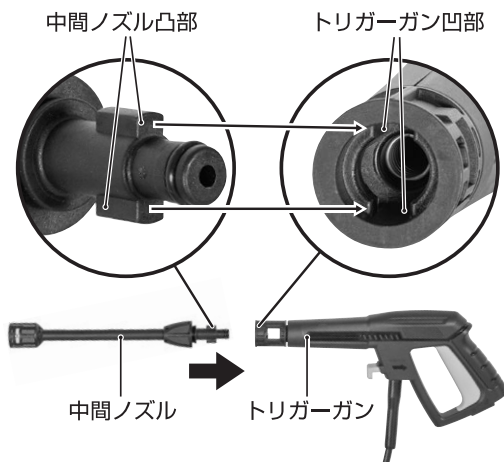
10. 中間ノズルを取付ける。

⚠ 注意

- 必ず中間ノズルを取り付けてからバリエブルノズル・ターボノズルを取り付けてください。
- ※泡ノズルを使用する際は中間ノズルを取外し、泡ノズルをトリガーガンに直接取付けてください。

取付けかた

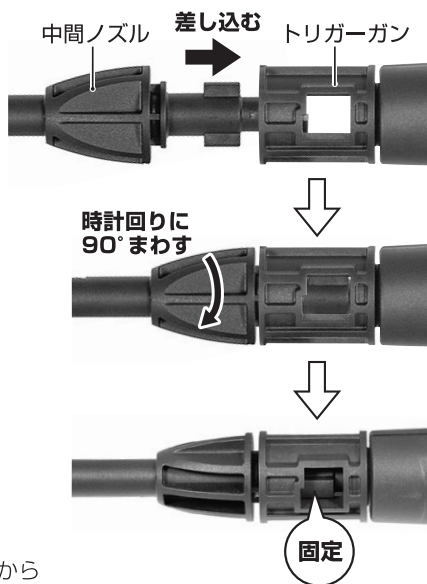
- ① 中間ノズルの凸部をトリガーガン先端内側の凹部に合わせて差し込みます。



- ② 中間ノズルを奥まで差し込んだ状態で中間ノズルを時計回りに90°まわして中間ノズルを固定します。

※中間ノズルはまわらなくなるまでしっかりまわして確実に固定してください。

正しく固定されていないと水圧でノズルが飛び事故やケガのおそれがあります。



取外しかた

※取付けと逆の手順で取外してください。

- ① 少し中間ノズルをトリガーガン方向に押してから反時計回りに90°まわして外してください。

ご使用前の準備

⚠ 注意

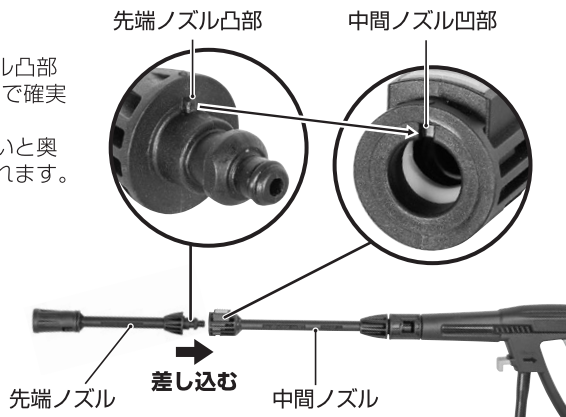
- 人や動物に向けて洗浄液を吹きかけないでください。
- 洗浄液が目や粘膜などに付着した場合は、水道水で洗い流してください。
※炎症などを起こす場合がありますのでご注意ください。
- 車の塗装面・エンブレムなどの強度の弱い部分には使用しないでください。
対象物が飛散したり、破損するおそれがあります。
- 各ノズルなどを脱着する場合は、必ずトリガーガンのレバーがロックされた状態でおこなってください。
※万が一誤ってレバーに触れて、噴射した水でけがや事故のおそれがあります。
- 脱着するノズルは地面に直接置くと泥やゴミが入り故障の原因になります。

11. 先端ノズルの取付け・取外し。

取付けた 【工具不要】

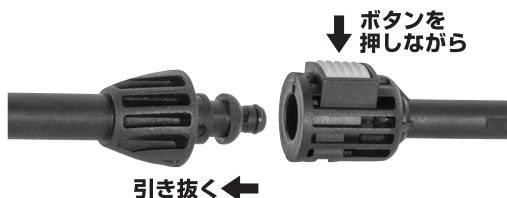
中間ノズル先端の凹部と先端ノズル凸部を合わせて「カチッ」と音がするまで確実に奥まで差し込みます。

※凹部と凸部の位置が合っていないと奥まで差し込めず先端ノズルが外れます。



取外しかた 【工具不要】

中間ノズル先端の黄色いボタンを押しながら先端ノズルを引き抜きます。



ご使用前の準備

12. ノズルの種類と使い方。

⚠ ノズル接続後は、必ず試し吐出してからご使用ください。

①印部は確実に接続し、人や動物、破損して困る物が何も無い場所・方向を試してから、水圧で抜けないことを確認してください。

※接続部が外れると、水圧でノズルが飛んで物の破損、損傷等の責任は負いません。

◇洗浄する場所・洗浄する物によってノズルの選択をしてください。付属ノズルには以下の種類があります。



●バリエブルノズル

水圧を低圧から高圧まで任意に調整できます。水圧により噴出される水量・水形状も変化します。先端部をまわして調整します。



●ターボノズル

高圧で水流を回転させながら噴出します。コンクリート壁の苔や外壁などの頑固な汚れに使用できます。



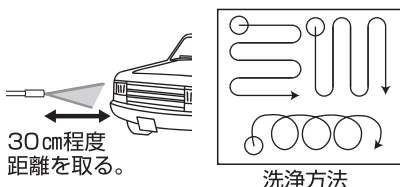
●泡ノズル

※泡ノズルを使用する際は中間ノズルを使用しません。泡ノズルタンクに洗浄剤を入れて使用します。[タンク容量 350ml] 泡ノズルタンク内の洗浄剤を吐出水と一緒に泡状に散布します。※塩素系洗浄剤や農薬は使用できません。


ご使用方法

1. 基本操作・洗浄方法

- トリガーガンは、しっかりと両手で保持してください。
※吐出圧力の反作用でノズルがぶれ、思わぬ事故の原因になります。
片方の手でトリガーガンのレバーを引いて、片方の手でノズルの根元をしっかりと支えてください。
- 洗浄する対象物とノズル先端は30cm程度の適正な距離をとって作業をおこなってください。
※近距離過ぎると、水圧によって対象物が破損する場合があります。
- 洗浄する対象物に長時間一定箇所を洗浄しないでください。
必ず上下左右に洗浄をおこなってください。



2. 洗浄が終わった片付け

- ◎すべての取り外しに工具は不要です。
- ①水道源を止める。(蛇口を閉める)
- ②本機電源スイッチを切る「O」(OFF)にする。
コンセントから電源プラグを抜く。
- ③トリガーガンレバーを1回だけ握る(内部の水圧を抜く)
- ④トリガーガンレバーのロックボタンを「」ロックにする。
- ⑤トリガーガンに取付けてある各ノズルを取外す。
- ⑥耐圧ホースは本体耐圧ホース取付け口下の黄色いボタンを上押ししながら、引き抜いてください。
※冬期間は使用後に内部のホース内の水抜きを必ずおこなってください。
凍結して破損するおそれがあります。
故障の原因にもなります。



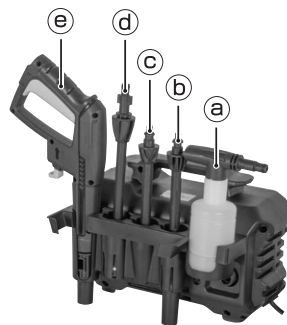
水抜きをする



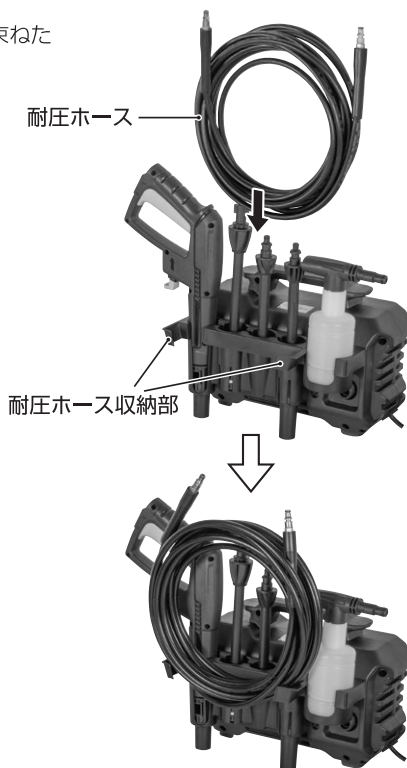
ご使用方法

収納ボックスの利用

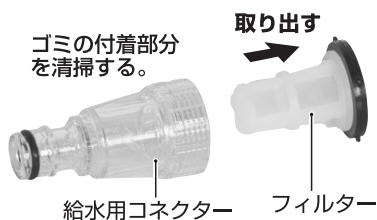
- ⑦本体背面から見て、右から「㊸泡ノズル」「㊹バリブルノズル」「㊺ターボノズル」「㊻中間ノズル」「㊼トリガーガン」と並列に差し込んでください。



- ノズル収納部奥の高圧ホース収納部に円状に束ねた耐圧ホースを差し込み収納してください。



- ⑧ホースカプラーを抜いて給水コネクター内のゴミなどを取り除いてください。給水コネクター内のフィルターを清掃してください。



お手入れ・保管

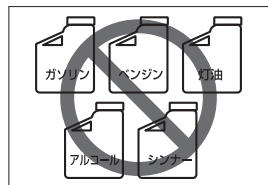
お手入れのしかた

⚠ 警告

- 本機のお手入れの前に、電源プラグが差し込まれていないこと、電源スイッチがOFF (○) になっているか確認してください。
※感電の恐れがあります。
- 本機の給水コネクター内のフィルターは作業終了後、毎回異物の確認と清掃をおこなってください。
※取付け・取外し時は、強い力で締め過ぎに注意して、破損させないようにしてください。

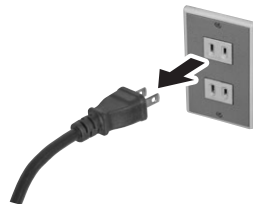
やわらかい布でふく

- 濡れた布やシンナー・アルコール・ベンジンなどの揮発性のものは使用しないでください。
※変色、変形、割れなどの原因になります。
- ブラシなどで泥などを落とし、乾いた布が固くしぼった布でふいてください。



本体の汚れと点検

- ネジの緩みがないか、確認してください。緩みがある場合は締め直してからご使用ください。
※締めすぎに注意してください。破損のおそれがあります。
- 作業後には、泥などを取り除いてください。
(次回使いやすい状態に)
- ノズルに詰まりがある時は、付属のノズルクリーナーピンをノズルの噴射口に差し込んで詰まりを取り除いてください。



給水用コネクター (P-7 参照)

- 透明部分のネジ部は締め過ぎに注意してください。
※破損のおそれがあります。



お手入れ・保管

保管のしかた

⚠ 警告

- 凍結する恐れがある場合は、必ず保管前に本機・ホース内の水抜きをおこなってください。
- 凍結した状態で作動したことによる故障や破損は、保証期間内であっても保証の対象外とさせていただきますので、ご了承ください。
- 万が一凍結した場合は、電源を入れずに販売店・もしくは当社にご連絡をください。
※凍結した状態で電源を入ると、モーター・ポンプが破損するおそれがありますので絶対に電源を入れないでください。

以下の条件を避けて保管してください。

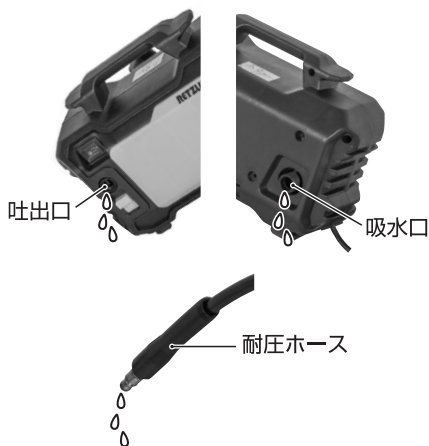
- 車中などの高温の場所。
- 水や湿気などの多い場所。
- ガソリンや揮発性の高い引火物がある場所。
- 直射日光のあたる場所。
- ゴミやホコリの多い場所。
- 子供の手の届く場所。

1) 長期に使用しない場合・冬季保管する場合
必ず本機内部の水抜きをする。
本体を両手で持ち上げ、吸水口と吐出口を交互に下向きにして、水抜きをおこなってください。

2) 耐圧ホースの残水を抜いてください。
耐圧ホースの内部に溜まっている水を排出しながら巻き取ってください。

3) 本機類を凍結しない場所に保管してください。

※1)~3)を必ずおこなって保管に努めてください。



仕様

一般家庭用高压洗浄機 本体 RL-CPWS 8MBFS

定格電圧	AC100V
定格周波数	50/60Hz
定格消費電力	1400W
常用吐出圧力	7Mpa
最大吐出圧力	10Mpa ※1
常用吐出水量	330L/h
最大吐出水量	390L/h
最大給水温度	50℃
防水性能	IPX5
騒音音圧	90dB (50/60)
電源コード長さ(約)	8m
定格使用時間(約)	30分 ※2
質量(約)	4.8kg
サイズ(約)	幅350×奥行170×高さ240mm(収納ボックス無) 幅350×奥行280×高さ400mm(収納時)

※1 11Mpa=10.2kgf/cm

※2 電源スイッチを入れ「一」ON状態で、トリガーガンのレバーを引いて吐出している合計時間です。
本品は予告なく、製品の仕様・外観・カラーは改良のため、変更する場合があります。

故障かな?と思ったとき

状態	原因	処理
●動かない。	<ul style="list-style-type: none"> ●電源が通電していない。 ●電源プラグがコンセントに差し込まれていない。 ●本機電源コードが破断している。 	<ul style="list-style-type: none"> ●使用するコンセントの電源を確認する。 ●電源プラグをコンセントに差し込んでください。 ●販売店に修理依頼をしてください。
●途中で停止した。	<ul style="list-style-type: none"> ●本機定格時間30分を超え使用したため、安全装置が作動している。 ●延長コードを使用し、モーターが電圧ドロップ状態にある為。 ●延長コードリールにコードを巻いたまま使用している為。 ●同じコンセントから他の電気機器を使用している。 ●トリガーガンレバーを離すとモーターが停止する機能です。 	<ul style="list-style-type: none"> ●電源を切り(OFF)にしてモーター温度が下がるまで待つて作動する。 ●モーターが冷めても作動しない場合は販売店にご相談ください。 ●本機仕様の規格2.0m³、15A、10m以内の延長コードにする。 ●コンセントから直接電源を取ってください。 ●コードリールから全てコードを出してから通電してください。 ●他の電気機器の使用を中止してください。 ●故障ではなく、トリガーガンと連動するスイッチになっています。
●スイッチを入れた後、直ぐに止まった。	<ul style="list-style-type: none"> ●本機内の圧力が上がると止まる機能です。 	<ul style="list-style-type: none"> ●トリガーガンを握ると作動し、離すと止まることを確認してください。正常な機能です。
●水が出ない。	<ul style="list-style-type: none"> ●水道栓が閉まっている。 ●水道栓とホーススプラーが正しく接続されていますか。 ●給水口のフィルターが詰まっている為。※1 ●吐出ノズルの先端に異物が詰まっている。※2 	<ul style="list-style-type: none"> ●水道栓を開いてください。 ●正しく接続されているか確認してください。 ●給水フィルターを清掃してください。※1-1 ●付属部品のノズルクリーナーピンを差し込んで、取り除いてください。※2-2
●水圧が上がらない。	<ul style="list-style-type: none"> ●水道ホース内・本機内・耐圧ホース内に空気が溜まっている。※3 ●※1 ●バリアブルノズルが低圧モードになっている。P-14 ●※2 ●本機に必要な水圧がきていない。 ●本機ポンプに詰まりや水漏れがある。 	<ul style="list-style-type: none"> ●中間ノズルを取付けしないで、トリガーガンを握り、先端から空気泡が混ざらなくなるまで作動させてください。※3-3 ●※1-1 ●バリアブルノズルを高圧モードにしてください。P-14 ●※2-2 ●水道栓を全開にしてください。 ●お買い上げの販売店に修理依頼をしてください。
●本機から異音がある。	<ul style="list-style-type: none"> ●※1 ●※3 	<ul style="list-style-type: none"> ●※1-1 ●※3-3

故障かな?と思ったとき

状態	原因	処理
●水漏れがある。	<ul style="list-style-type: none"> ●給水から本機までのラインを検査する。 ●本機内から水漏れがする。 ●トリガーガンから水漏れがある。 ●耐圧ホースから水漏れする。 ●各ノズルパーツからの水漏れがある。 	<ul style="list-style-type: none"> ●水漏れ箇所を確認し、修理依頼をする。 ●多少の水漏れは仕様の範囲内です。 ●販売店に修理依頼をしてください。 ●耐圧ホースを正しく差し直してください。 ●トリガーガン自体から漏れる場合は、新品をご購入ください。 ●耐圧ホースのゴムリングを交換するか、新品をご購入ください。※4-4 P-9 ●耐圧ホース接続部を差し込み直してください。また先端パッキンを交換してください。 ●※4-4 P-14、P-9
●本体側から耐圧ホースが外れる。	●耐圧ホース接続部のPC内部金属部が摩耗している。	<ul style="list-style-type: none"> ●耐圧ホース新品をご購入ください。 ●ゴムリングを交換する。P-9
●耐圧ホースがトリガーガン・本体からはずれない。	●本機ポンプ内に残留圧が残っている為。	●本機ポンプの残圧を抜いてください。(P-15③参照)
●トリガーガンレバーが引けない。	●トリガーガンのロックボタンがロック(🔒)になっている。	●トリガーガンのロックを解除(🔓)してください。
●電源OFFでも停止しない。	●電源スイッチが故障している。	●直ぐに使用を中止し、電源コンセントからプラグを抜いて、お買上げの販売店に修理依頼をしてください。

※耐圧ホース両端や各ノズル接続部にあるゴムリングパッキンは劣化しますので、ヒビ割れ等が無い
か確認してください。

●水漏れ防止のため、年1回程度の定期的な交換をお勧めします。

その他のご案内

保証期間中は

- 保証書の規定に従って、お買上げの販売店が修理を受けさせていただきます。恐れ入りますが、製品の取扱説明書（必須）及び店舗ご購入時のレジ発行保証書またはレシート等の店舗日付のあるものを添えて提出ください。
※不備があるときは、保証期間であっても保証できない場合がありますので、ご了承ください。
- 本機を保証による修理をお受けになる場合は、本品に規定の書類を添えて、お買上げの販売店にご持参ください。

保証期間中でも保証できないこと

- 本機を取扱説明書に従って、取り扱い操作、定期的な点検整備、保管方法をおこなわなかったと思われる故障は保証致しませんので、ご了承ください。
- 本機の改造や指定のアクセサリー以外の使用、純正部品以外の使用が原因で生じた故障。
- 無理な作動や、過負荷、過酷な使用で生じた故障。
- 経時変化による外観の劣化。（変色、変形など）
- 軽微な感覚的な現象で機能上問題のないこと。（音・振動・外観上のキズなど）
- 商品を使用できなくなったことによる損失。（休業経費、代替費等）
- 本機一般的消耗品で自然消耗や破損と認められるもの。
- 本機保証は日本国内のみ有効です。
- 本機保証書の再発行は致しませんので、保管されることを望みます。

保証期間を過ぎている場合

- 修理見積は有料です。修理すれば使用できる製品については、見積り希望によって修理致します。
運賃は店舗までの返送運賃をご請求させていただきます。
※修理キャンセルの場合でも、見積基本料はご請求させていただきます。現品は当社にて処分いたします。

修理料金の仕組み

修理料金 ※1：基本料（保証期間）は無料です。（保証期間外）は有料、（保証対象外）も有料です。
技術料金 ※2：有料です。（診断・故障場所検知・調整・修理・点検・その他作業に掛かる経費。）
部品代金 ：有料です。（修理に使用した部品・及びその他の補助材料費等。）

- ※1. 基本料とは、現物商品の故障原因等の調査判断する上での作業工賃の一部です。（見積料）
- ※2. 技術料は商品故障原因、箇所などにより一定ではありません。

コンパクト高圧洗浄機 RL-CPWS 8 MBFS 保証書 【保証期間/お買い上げ日より6ヶ月(半年)】

無料修理規定

- 1.本書はお買い上げ商品にのみ適用されますので、一切の工事費用などには適用外となります。
- 2.保証期間内でも次のような場合は有料となります。
 - 使用上の誤り、不当な改造・修理による故障及び損傷。
 - お買い上げ後の移動・輸送・引越し・落下などによる故障及び損傷。
 - 火災・水害・地震・落雷・その他の天変地異・公害や異常電圧による故障及び損傷。
 - 一般家庭用以外に（業務用の長時間使用・車両・船舶への搭載作業）使用された場合の故障及び損傷。
 - 本書の提示がない場合。
 - 本書に販売店名・お買い上げ年月日を証明される物が無い場合、あるいは文字を書き換えられた場合。
- 3.本書は付属品及び消耗品には適用されません。
- 4.本書は日本国内においてのみ適用されます。This warranty is valid only in Japan.
- 5.本書は最初の購入にのみ適用され、以降の転売、譲渡には適用されません。
- 6.この保証書は、本書に明示した条件・期間のもとにおいて無償修理をお約束するものです。従ってこの保証書によってお客様の法律上の権利を制限するものではありません。
- 7.保証期間経過後の修理については、お買い上げ販売店にご相談ください。
※修理可能な場合は、お客様のご希望により有料で修理させていただきます。また、修理ができない場合もございますので予めご了承ください。

◆お客様相談窓口における個人情報の取り扱い

弊社は、お客様へのサービス提供のため、収集目的を通知した上で必要な範囲の個人情報や相談内容を収集させていただき、その記録を残すことがありますが、個人情報を適切に保管して、修理業務などのサービスを行うために必要な範囲内で開示する場合や、正当な理由がある場合を除き、第三者に提供はしません。

本書は販売店名・お買い上げ年月日を証明できるもの（販売店レシートや証明書）が添付されていない場合は無効です。保証期間であっても有料修理となりますので必ずご確認ください。

- 保証期間内に取扱保証書等の注意書きに従って、正常な使用・保管状態で故障した場合には、本書により無償で修理いたします。
- 保証期間内に故障して無償修理をお受けになる場合には、商品（本体、付属品）と保証書（販売店レシートや証明書を付けたもの）をご持参の上、お買い上げの販売店にご依頼ください。

品名	RETZLINK コンパクト高圧洗浄機 収納式 RL-CPWS 8M AC100Vタイプ	JAN	4920501519138	お買い上げ 年月日	年 月 日
----	--	-----	---------------	--------------	-------

お客様	ご住所 _____
	お名前 _____ 様 電話 _____
販売店 販売店レシート 証明書など添付	ご住所 _____
	社名・店舗 _____ 印
	電話 _____

の欄に記入のない場合は無効となりますので必ずご確認ください。

株式会社 RETZ

〒959-1156 新潟県三条市福島新田1347-4

お客様お問い合わせ窓口：TEL 0256-45-3701

受付時間 月～金曜日 9:00～12:00、13:00～17:00

（土・日・祝祭日・当社指定休日を除く）

●商品の仕様・外観は改良の為、変更することがあります。