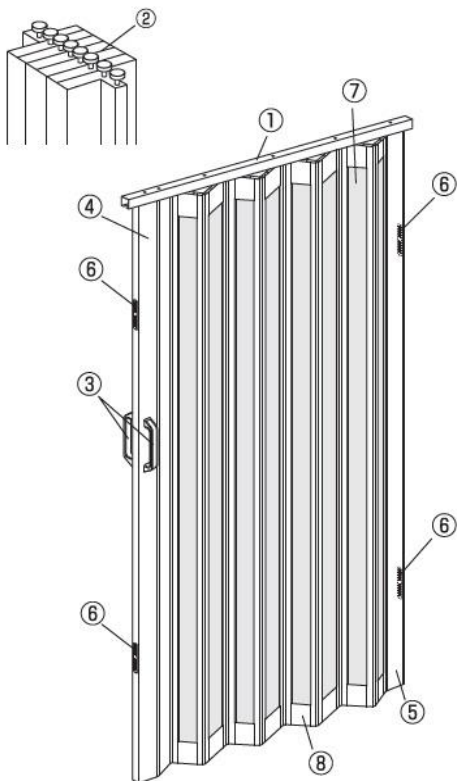


■ シアーズ



- ①レール ②ランナー ③取手 ④リードパネル
⑤エンドパネル ⑥マグネット ⑦窓
⑧パネルドア本体

材質 本体・レール:ポリ塩化ビニル
ランナー:ポリアセタール

● 部品明細

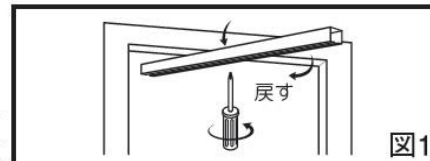
部品名	姿図	入数
レール		1本
グリース	ランナーに塗ります	1個
取手		1セット
取手取付用ネジ (ナベ頭)	28mm ネジ頭に丸みがある	2本
レール取付用 木ネジ (トラス頭)	12mm φ4mm ネジ頭に丸みがある	12本
マグネット受板取付用 木ネジ (皿頭)	18mm φ3mm ネジ頭が平面である	8~12本
マグネット受板 (仮止め用接着テープ付)		4~6本

取付方法

1. レールの長さが、取付場所の幅より長い場合は、レールを取付場所の幅寸法より5~10mm短くノコギリ等で切ってください。

※レールはポリ塩化ビニール樹脂製なのでノコギリ等で切ることができます。

※レール2本にてパネルドア本体を取り付ける場合は、先に片方のレールを取り付けて、パネルドア本体をセットし、もう一方のレールを取り付けて下さい。



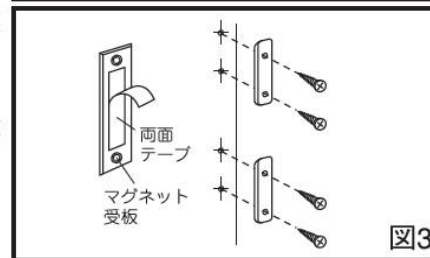
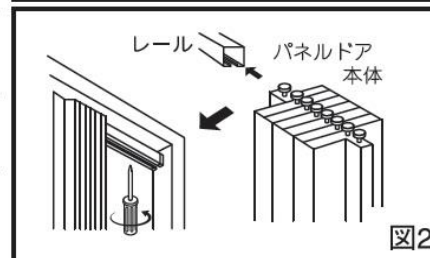
2. レールを取付場所にあて、図1のようにレールが回転するように、中央付近の木ネジ穴に、レール取付用木ネジを1本仮止めして下さい。

3. パネルドア本体を図2のようにレールにセットして、取付場所の位置に戻し、残りのレール取付用木ネジでレールを固定して下さい。

※取付けたドアを左右にゆすらないで下さい。

4. 取付場所、両側の壁(木部)または、柱(木部)にマグネット受板をパネルドア本体のマグネットの位置に合わせて、図3のようにマグネット受板取付用木ネジで取り付けて下さい。

※マグネット受板には、仮止め用の両面テープが付いていますので、確実にマグネットの位置に合わせてから、ネジ止めして下さい。



⚠ 取付時の注意

■この商品の取り付けには木ネジを使用します。取付場所が木部(板厚1cm以上)であることをご確認の上、取り付けして下さい。

■サッシ、コンクリート、石膏ボード等への取り付けはおやめ下さい。また、鴨居への取り付けは、取り付け時に木ネジで鴨居を割る恐れがありますのでおやめ下さい。

■取り付ける前に下記の道具をご用意下さい。

◎プラス式手回しドライバー ◎金ノコもしくは木工用ノコギリ ※取付場所よりレールが長い場合に必要となります。

■商品の開梱・取り付けの際には、窓を開ける等、風通しが良い状態でお部屋を換気しながら取り付けを行って下さい。また、設置後も時折換気を行って頂く事をお勧めいたします。